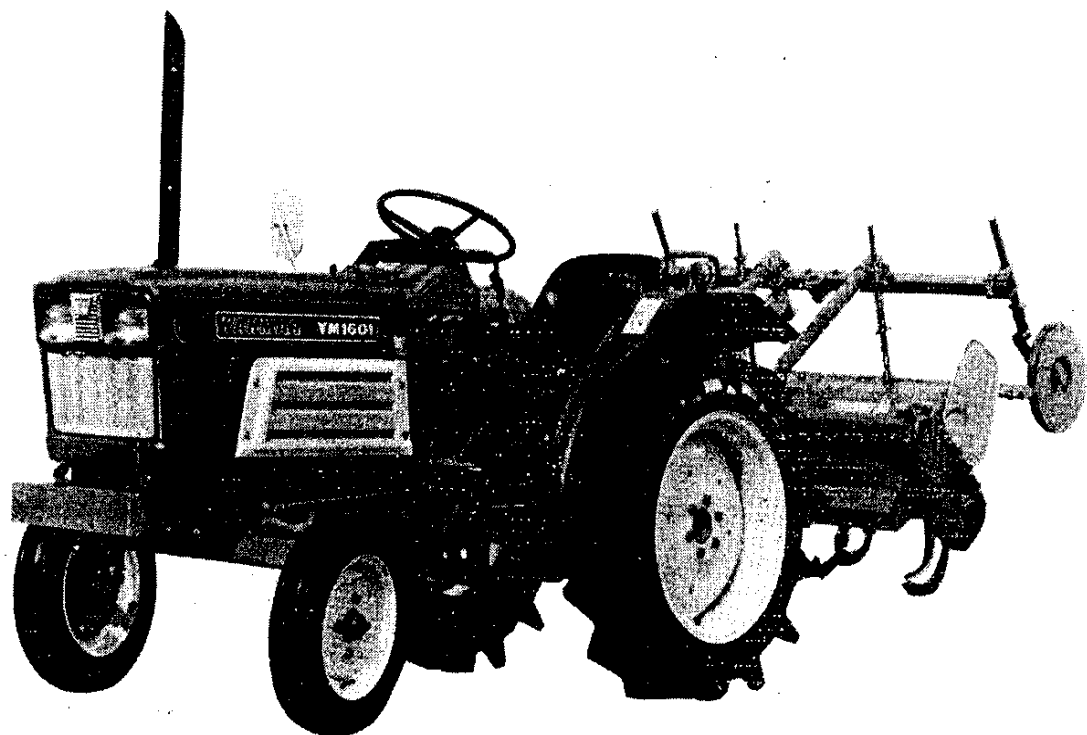


ヤンマー-ディーゼルトラクタ

YM1601 YM1601D

パーツカタログ

NPC-1098



ヤンマー-農機株式会社

目 次

「パーツカタログ」ご使用の前に	A2
① パーツカタログの見方について	A3,A4
② ご注文について	A4
③ 部品番号について	A5
④ トラクタ機種コード表	A6
⑤ 仕 様	A7
⑥ 項目別共通一覧表	A8
⑦ 配 線 図	A9

エンジン部(3T75U形) A10

項目No.	グループ名称	部分コード	ロケーション
1.	シリンダブロック	01	A11,A12
2.	ギヤケース	012	A13
3.	シリンダヘッド	11	A14,A15
4.	エアクリーナ・サイレンサ	12	A16
5.	カムシャフト	14	B1
6.	クランクシャフト	21	B2
7.	ピストン・コネクティングロッド	22	B3
8.	潤滑油系統	32	B4
9.	冷却水系統	42	B5
10.	F O 噴射ポンプ	51	B6
11.	F O 弁	53	B7
12.	燃料油系統	55	B8,B9
13.	調 速 装 置	61	B10
14.	電 気 始 動 装 置	77	B11
15.	サーモスタート装置	772	B12

エンジンコントロール部 CI

16.	アクセルレバー	01	C2
17.	フュエルタンク	04	C3
18.	ベルトカバー	05	C4

フロントアクスル部(1).....C5

項目No.	グループ名称	部分コード	ロケーション
19.	フロントブラケット	111	C6
20.	フロントブラケット	111	C7
21.	センターピン	112	C8
22.	キングピン	118	C9
23.	ナックルアーム	121	C10
24.	ナックルアーム	121	C11
25.	フロントホイールタイヤ	126	C12

フロントアクスル部(2).....C13

26.	リングギヤ	131	C14
27.	プロペラシャフト	133	C15
28.	センターボックス	134	C16
29.	フロントギヤケース	137	D1
30.	フロントシャフト	138	D2
31.	フロントホイールタイヤ	147	D3
32.	ステアリングギヤ	151	D4
33.	ドラッグロッド	161	D5

トランスミッション部.....D7

34.	クラッチハウジング	211	D8
35.	クラッチディスク	214	D9
36.	ミッションケース	241	D10
37.	ミッションケース	241	D11
38.	センタープレート	243	D12
39.	メインシャフト	252	D13
40.	カウンタシャフト	255	D14
41.	P T O 駆動シャフト	261	D15
42.	主 変 速	271	D16
43.	副 変 速	275	E1
44.	P T O 変 速	277	E2
45.	フロントドライブ	281	E3

リヤアクスル部		E5
項目No	グループ名称	部分コード
46.	リングギヤ	314
47.	リングギヤ	314
48.	リヤアクスルケース	324
49.	リヤハウジング	326
50.	リヤホイールタイヤ	334
51.	ブレーキ	363
52.	ブレーキペダル	374
油圧コントロール部		E14
53.	油圧シリンダケース	421
54.	リフトクランク	433
55.	コントロールバルブ	451
56.	リリーフバルブ	456
57.	油圧コントロール	473
58.	油圧パイピング	481
電装品部		F7
59.	ワイヤハーネス	511
60.	スイッチ	521
61.	ランプ・メータ	531
機装品部		F12
62.	ボンネット	611
63.	ダッシュボード	615
64.	フェンダ	621
65.	ステツプ	625
66.	シート	631
67.	銘板	653
68.	銘板	653
付属品		G5
69.	ドロバヒツチ	757
70.	バランスウエイト	814
71.	スタンダードツール	821
全農銘板		G10
72.	銘板	654
73.	銘板	654
オプション		G13
74.	トツプリンク	711
75.	リフトリンク	721
76.	ロアリンク	731

ロータリ部(RC1503形).....HI

項目No	グループ名称	部分コード	ロケーション
77.	銘板	101	H2
78.	ドライブシャフト	113	H3
79.	メインビーム	122	H4
80.	ロータドライブ	132	H5
81.	クロスロータ	141	H6
82.	ロータシャフト	142	H7
83.	アッパアーム	151	H8
84.	ロータリカバー	154	H9
85.	ロータリリヤカバー	155	H10
86.	デプスフレーム	161	H11
87.	デプスビーム	164	H12
88.	ゲージホイール	167	H13
89.	トップリンクヒッチ	171	H14
90.	延長爪軸	191	H15
91.	延長カバー	192	H16
92.	リフトリンク	721	I1

ロータリ部(RS1303形).....I5

93.	銘板	101	I6
94.	ドライブシャフト	113	I7
95.	ギヤボックス	121	I8
96.	ギヤドライブ	123	I9
97.	ロータケース	131	I10
98.	ロータドライブ	132	I11
99.	ロータシャフト	142	I12
100.	アッパアーム	151	I13
101.	ロータリカバー	154	I14
102.	ロータリリヤカバー	155	I15
103.	デプスフレーム	161	I16
104.	デプスビーム	164	J1
105.	ゲージホイール	167	J2
106.	トップリンクヒッチ	171	J3
107.	リフトリンク	721	J4

◆部品番号順索引表.....LI

フィッシュインデックス.....MI6,MI5

「パーツカタログ」ご使用の前に

パーツカタログの果す重要な役割は、必要な部品の正確な部品番号を見出し「正しい部品の注文」に結び付けることです。

従って、このパーツカタログをご使用になる前にぜひ「パーツカタログの見方について」をお読み下さい。

◆パーツカタログの見方について

1-1. 当パーツカタログのイラストは、総て本機進行方向に向かって左後方斜め上から見た状態で描かれてあります。

1-2. リストの記載内容については、下記に示す番号に従って説明致します。

形式名		①										
										更新日	⑤	
										作成日	④	
										②	③	
見出No.	レベル	形式区分	部品番号	部品名	個数	互換性	形式区分	実施号機	個装単位	AP区分		
⑥	⑦	⑧	⑨	⑩	⑪	⑫	⑬	⑭	⑮	⑯		
⑰												

パーツカタログNo.		⑱							管理コード		⑲	

- ① 形式名……………当該パーツカタログの形式名を表わします。「形式名」欄のA, B表示は、「形式区分」欄に表示されるA, Bと対応しています。
- ② 項目 No……………グループ名称に対するNo.でページに変わるものです。
- ③ グループ名称……………機能別に分類された部品のグループ毎に、それぞれの主要部品名称等により表現してあります。
- ④ 作成日……………当該パーツカタログの作成年月日を表わします。
- ⑤ 更新日……………パーツカタログ作成以後、部品変更等によりリストの記載内容に変更が生じた場合、新リストの更新年月日を表示します。

⑥ 見 出 No.....イラストに付されている番号とリストの見出No.を一致させることにより、イラストと部品番号を結び付けます。

⑦ レ ベ ル.....仕組品等の構成内容を・印のレベルにより表わしてあります。

[例]

形式名	A	YM1610D
	B	

31 フロントホイール ASY

更新日	
作成日	79.02.13

見出No.	レベル	注 意 区 分	部 品 番 号	部 品 名	個数	互 換 性	形 式 区 分	実 施 号 機	個 装 単 位	合 計 区 分
1	・		794421-14700	フロントホイールタイヤL シクミ	1				1	
2	・・		194158-14700	ホイールDC4JA*14WCMP	1				1	
3	・・		194421-14800	タイヤ5-14 CMP	1				1	
4	・・・		194421-14810	タイヤ	1				1	
5	・・・		194191-14820	チューブ	1				1	
6	・		794421-14800	フロントホイールタイヤR シクミ	1				1	
7	・・		194158-14700	ホイールDC4JA*14WCMP	1				1	
8	・・		194421-14800	タイヤ5-14 CMP	1				1	
9	・・・		194421-14810	タイヤ	1				1	
10					1				1	

上記の例によるレベル表示は、次の様な意味を表わしています。

見出No.3の「フロントタイヤL シクミ」(レベル・)は見出No.2と3の部品(レベル・・)で構成されていることを表わし、さらに見出No.3「タイヤ5-14 CMP」は、4と5の部品(レベル・・・)により構成されていることを表わしています。

⑧ 注 文 区 分.....部品変更により以後新部品で運営する場合に旧部品に対して、*印が付されています。

その場合の新規ご注文は新部品にて願います。

⑨ 部 品 番 号.....「部品番号について」の項をご参照下さい。

⑩ 部 品 名.....部品名は、カタカナ、数字、英字、記号等により表現されます。

⑪ 個 数.....部品番号当りの使用個数を表示してあります。

⑫ 互 換 性.....部品変更が行われた場合、新部品に対して、下記の互換性記号が表示されます。

記号	互 換 性	内 容
N		新部品は、旧部品に対して互換性有り、その逆は無し。
P		記号Nと同じですが、旧部品の供給を中止し、以後新部品を販売致します。
Q		新部品は旧部品に対して互換性無し、その逆は有り。
R		新・旧部品の双方に対して互換性有り。
S		新・旧部品の双方に対して互換性無し。
W		新規追加となった部品
Z		廃止された部品

⑬ 形式区分……………①の「形式名」欄に表示された形式に対応してA又は、Bの区分が表示されます。

⑭ 実施号機……………部品変更が行われた場合、「形式名」欄に対応する形式(A又はB)のそれぞれに該当する実施号機が新部品に対して表示されます。

[例]

形式名 A	YM1610
形式名 B	YM1610D

51 リアアクスルケース ASY

更新日	79.04.09
作成日	79.02.13

見出No.	レベル	注区分	部品番号	部 品 名	個数	互換性	形式区分	実施号機	個装単位	A/P区分
1	.		194420-24300	リアアクスルケース CMP	1				1	
2	..		22351-100020	G-ルビオン 10X20	6				10	
3	..		26216-080182	ウイコミホルト 8X18	4				2	
4	..		26216-100252	ウイコミホルト 10X25	4				10	
5	..		26216-120352	ウイコミホルト 12X35	4				2	
6	.		194151-24770	アブラクタ 14	1				1	
7	.		194420-24970	フタ(ストレーナ)	1				1	
8	.		194420-25900	ハリアリンクアサエ	1				1	
9	.		194420-26910	PTCシフトカマート	1				1	
10	.		22217-060000	ハネザカメネ 6	3				10	
11	.		22217-080000	ハネザカメネ 8	4				50	
12	.		194145-62420	アシストハークッション	4	W	A	F 00183	1	
							B	F 00172	1	
13	.		23871-030000	テーパーラジPT3/8	1				5	
14	.		24311-000160	オリジク P-16	1				5	
15	.		26116-060102	ホルト 6X10					30	
16	.		26116-080202	ホルト						
			26013-120222							

上記の例による実施号機の見方は、次の通りです。

見出No.12の部品番号(194145-62420)は「形式区分」欄にA及びBが表示され、それぞれに実施号機が表示されています。「形式区分」欄のAに対応する形式はYM1610形であり、それに対応する実施号機は「00183号機以降」、同様に「形式区分」欄のBに対応するYM1610D形の実施号機は「00172号機以降」に各々、新規追加された部品(W)であることを表わしています。

⑮ 個装単位……………1個当りの単位数量を表示してあります。

⑯ A・P区分……………アタッチメント扱いとして運営される部品に対して「A」と表示されます。

⑰ ***ツギノページニツツク***

……………同一項目No.のリストが次のページ(ロケーションNo.)にまたがる場合にのみ表示されます。

⑱ パーツカタログNo.……………パーツカタログの作成No.を表わしています。

⑲ 管理コード……………イラストとリストを管理するためのコードを表示してあります。

⑳ 変更箇所……………部品変更等によりリストの内容が更新された場合に、該当部品に対して、欄外に*印を付して表わします。

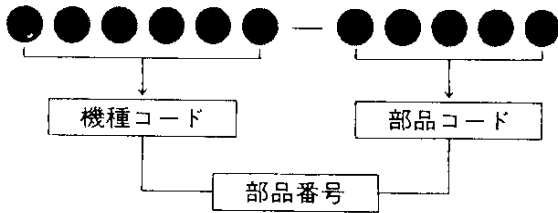
②ご注文について

- 2-1. 部品をご注文の際には、部品イラストの図番と同じNo.のものをリストから探して必要な部品の形式、部品番号、部品名、個数をお確めの上、ご連絡願います。
- 2-2. 部品イラストに番号を付していないものは総て単品販売は致しません。
- 2-3. 需要期には特に、消耗部品等の注文が殺到いたしますので、早い目に部品の準備を願います。
- 2-4. ご注文の部品は原則として誤送以外の返品は認めません。
- 2-5. **ヤンマー**製品には、**ヤンマー**純正部品を必ずご使用願います。
(市販の類似品を使用されますと、早期破損や性能を悪くする原因となります)

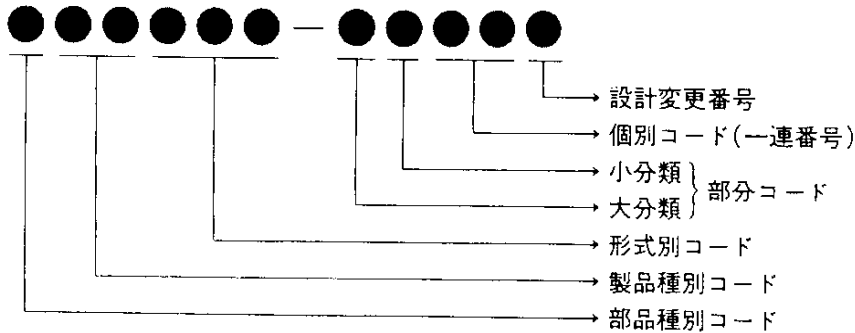
当パーツカタログは、改良等により予告なく変更することがあります。

③ 部品番号について

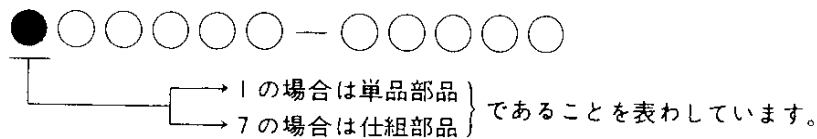
3-1. 部品番号は下記の様に、**ヤンマー** 専用純正部品の場合、大別して機種コード(6桁)と部品コード(5桁)の数字により構成されています。



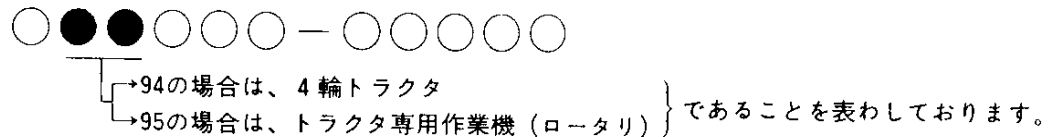
3-2. 更に機種コード及び部品コードはそれぞれ次の様な意味を表わしています。



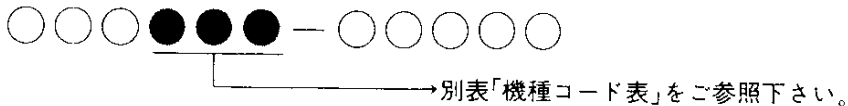
3-2-1. 部品種別コード(1又は7)



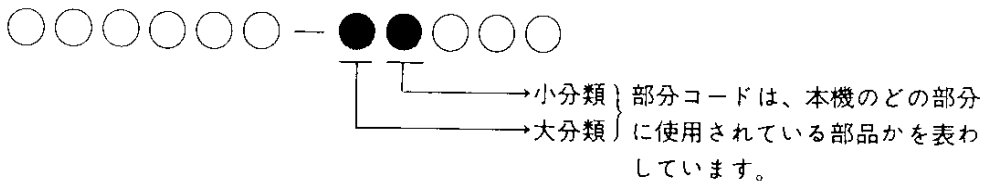
3-2-2. 製品種別コード



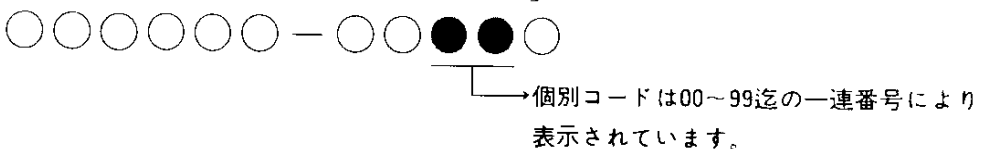
3-2-3. 形式別コード(000~999迄)



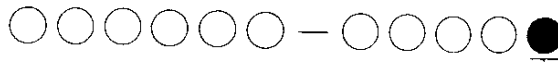
3-2-4. 部分コード(00~99迄)



3-2-5. 個別コード(00~99迄)

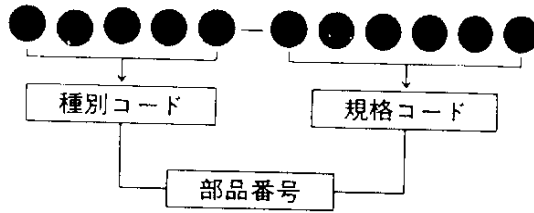


3-2-6. 設計変更番号

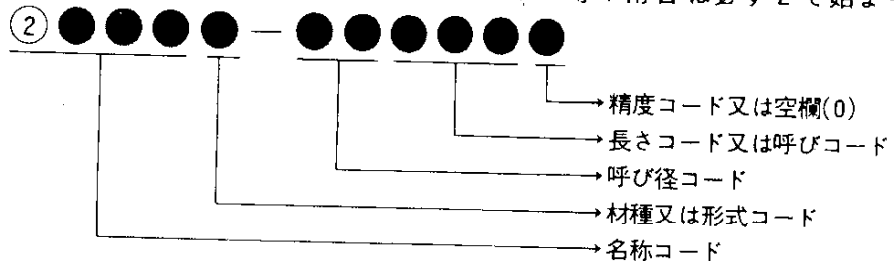


→設計変更番号はその部品が設計変更により新・旧に互換性がない場合の変更回数を表わしています。

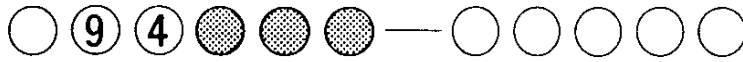
3-3. その外に上記の様な **ヤママ** 専用純正部品とは異なる2種部品(市販部品)と称する部品の場合も大別して種別コード(5桁)と、規格コード(6桁)の数字で構成されています。



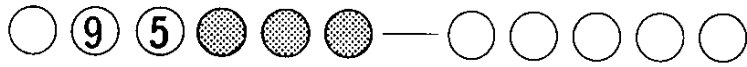
3-3-1. 2種部品の部品番号は品目により種別コード及び規格コードの構成内容は異なりますが、概略次の通りです。(但し、種別コードの等1桁目は必ず2で始まっています。)



④トラクタ機種コード表



形式別コード	形 式	備 考	形式別コード	形 式	備 考
1 3 0	YM2200		2 0 0	YM1300	
1 3 2	YM2200R		2 0 1	YM1401	
1 3 3			2 1 0	YM1300	
1 3 4	YM2500		2 1 1	YM1401D	
1 3 5	YM2500R				
			2 6 2	YM1100	
1 4 0	YM2700		2 6 3	YM1100D	
1 4 1	YM2700R		2 6 4	YM1101	
1 4 2	YM2700L		2 6 5	YM1101D	
1 4 5	YM3000		3 0 0	YM1110	
1 4 6	YM3000R		3 0 1	YM1110D	
			3 1 0	YM2210	
1 5 0	YM1600		3 1 1	YM2210D	
1 5 1	YM1700		3 2 0	YM3110	
1 5 5	YM1700A		3 2 1	YM3110D	
1 5 9	YM1700D		4 1 0	YM2610	
			4 1 1	YM2610D	
1 6 0	YM1900		4 2 0	YM1610	
1 6 1	YM2000		4 2 1	YM1610D	
1 6 2	YM2000A		4 2 2	YM1601	
1 6 5	YM2000AA		4 2 3	YM1601D	
1 6 6	YM2000D		4 4 0	YM1510	
			4 4 1	YM1510D	
1 9 0	YM1500		4 5 0	YM4500	
1 9 1	YM1500D		4 5 1	YM4500D	



形式別コード	形 式	備 考	形式別コード	形 式	備 考
0 8 1	RS1400	YM2000	1 4 0	RC1000	YM1300
0 8 4	RS1500	YM2200	1 5 0	RC1000S	YM1300
0 8 5	RS1600	YM2700	1 6 0	RS1000	YM1300
0 8 6	RS1400A	YM2200			
0 8 8	RS1600F	YM3000	1 8 1	RC900	YM1100
0 8 9	RS1600A	YM3000	1 8 4	RC1100A	YM1101 YM1110
			1 8 5	RC1301	YM1401
1 0 0	RS1200	YM1500	1 8 6	RC1302	YM1510
1 0 1	RS1300	YM1700			
1 1 0	RC1200	YM1500	1 9 1	RS900	YM1100
1 1 1	RC1300	YM1700	1 9 2	RS900A	YM1101 YM1110
1 1 2	RC1200K	YM1500	1 9 3	RS1000A	YM1101 YM1110
1 1 3	RC1300K	YM1700	1 9 4	RS1201	YM1401
			1 9 5	RS1202	YM1510
1 2 0	RC1400	YM2000			
1 2 1	RC1500	YM2200	2 0 0	RC1500B	YM2500
1 2 2	RC1400A	YM2200	2 0 1	RC1400K2	YM2210
1 2 5	RC1400K	YM2000	2 0 4	RC1702	YM2610D
1 2 6	RC1500K	YM2200	2 0 5	RC1703	YM3110D
1 2 7	RC1500A	YM3000			
1 2 8	RC1400AK	YM2200	2 1 4	RS1400K	YM2210
			2 1 5	RS1601	YM3110D
1 3 1	RS1500A	YM3000	2 1 6	RS1701	YM2610D
1 3 2	RS1600FA	YM3000	2 2 1	RC1503	YM1610 YM1601
1 3 3	RS1500B	YM2500	2 3 1	RC1303	YM1610D YM1601D

仕 様

項 目			YM1601	YM1601D	備 考
重 量	車 軸 総 重 量(kg)		670	710	ロータリなし
	荷重(kg)	前 輪	320(48%)	350(49%)	
		後 輪	350(52%)	360(51%)	
附加重量(kg)	後 輪 本 体	20×2 + 25×4 = 140 20×3 = 60		アタッチメント アタッチメント	
機 関 出 力(PS/r.p.m.) 形 状 車 種			16/2500 ホイールトラクタ 小型特殊自動車		
性 能	走 行 速 度 km/r (m/sec)	前 進	1 速	0.15(0.04)	8.3-22 ハイラグタイヤ 最高速度
			2 速	0.22(0.06)	
			3 速	0.32(0.08)	
			4 速	0.96(0.26)	
			5 速	1.40(0.38)	
			6 速	2.01(0.55)	
		後 進	7 速	2.42(0.67)	
			8 速	3.50(0.97)	
			9 速	5.04(1.40)	
			10 速	6.53(1.81)	
			11 速	9.46(2.62)	
			12 速	13.61(3.78)	
	1 速	0.24(0.06)			
	2 速	1.55(0.43)			
	3 速	3.89(1.08)			
	4 速	10.52(2.92)			
機 体 寸 法	全 長		2405		後輪タイヤまで
	全 幅(標準性能)		1120		
	全 高(マフラー上端)		1725	1745	
	軸 距		1430		
	輪 距	前 輪(mm)	840	860	
		後 輪(mm)	880(1000)		
最低地上高(mm)		325	285	ミッション下部	
機 関	銘 柄 型 式 種 類		3 T75 U ディーゼル		
	冷 却 方 式		水冷ラジエタ		
	シ リ ン ダ 数		3		
	内 径 × 行 程(mm)		75×72		
	総 排 気 量(cc)		954		
	燃 料 系 統	噴射ポンプ	ボッシュ		
		噴射弁形式 燃 料	ピントル ディーゼル軽油またはヤンマー重油		
	燃 料 タ ン ク 容 量(ℓ)		20.5		
	潤 滑 系 統	潤 滑 方 式	トロコイドポンプ圧送式		
		潤 滑 油 量(ℓ)	3		
冷 却 水 量(ℓ)		3.4		サブタンクを含まず	
電 気 系 統	充電発電機(V-W)		12-150		
	始動電動機(V-kW)		12-1.3		
	蓄 電 池(V-Ah)		12-70		

項 目		YM1601	YM1601D	備 考
動力伝動部	主 ク ラ ッ チ	乾式単板		
	変速機潤滑油量(ℓ)	12		
	差動装置形式 終減速機形式	傘歯車式(デフロック付) ハスバ歯車		
走行装置	車 輪	前 輪	4.00-12-4PR	5-14-4PR
		後 輪	8.3-22	
	かじ取装置 足ブレーキ 駐車ブレーキ	ボールスクリュー式 内部拡張機械式 ペタルロック式		
運転装置	計器類及び照明装置	アワメータ、水温計、フラッシュパイロットランプ、チャージパイロットランプ、オイルパイロットランプ、燃料計、前照灯、ホーン、方向指示灯、水量パイロットランプ、バッテリー液量、比重パイロットランプ		
動力取出軸	回 転 方 向	右回り		
	軸 寸 法(mm)	35(JIS軸)		
	軸 回 転 速 度(r.p.m.)	588,769,1111		
	そ の 他 駆 動 部	なし		
	けん引装置形式	固定ピン式		
作業機昇降装置	最 大 揚 力(kg)	750		
	装着装置の種類規格	カテゴリ 0		
	標準ロータリ耕幅(mm)	RS1300mm・RC1500mm		
	油 圧 制 御 方 式	ポジションコントロール付		

項 目		RS1303			RC1503			
装 着 方 式		特 3 P						
駆 動 方 式		サイドドライブ			センタードライブ			
耕 う ん 幅(mm)		1300			1500			
耕 う ん 爪 数(本)		30			30(+4)			
爪 回 転 直 径(mm)		490						
残 耕 処 理 方 式					クロスセンター			
重 量(kg)		170			185			
爪 軸・回 転 数(r.p.m.)		204	268	387	191	250	362	
耕うんピッチ(mm)	走 行 変 速	4 速	78	60	41	84	64	44
		5 速	113	87	60	121	93	64
		6 速	163	125	80	174	133	92
		7 速	197	150	104	210	161	111

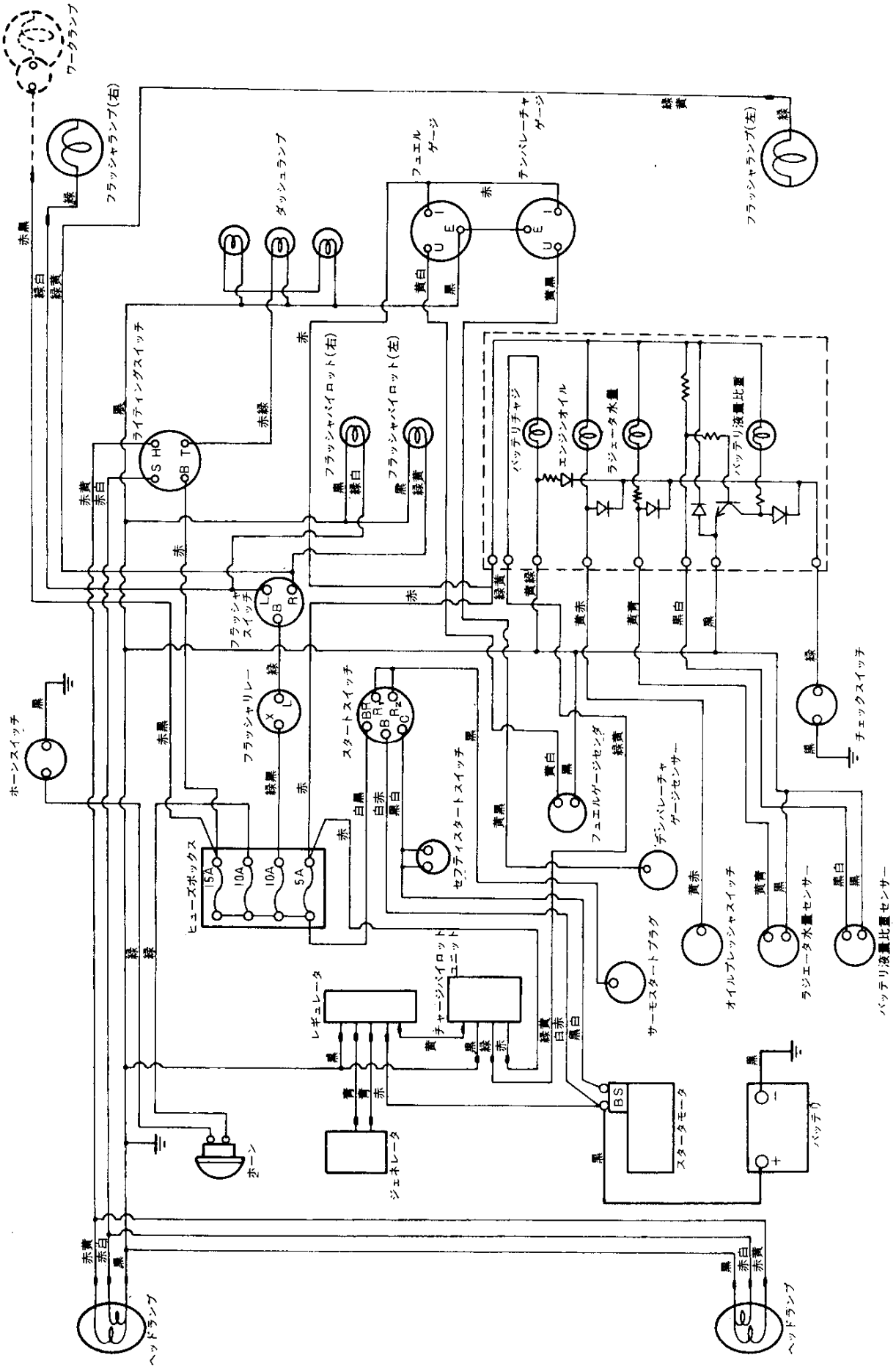
*この仕様は改良などにより、予告なく変更することがあります。

⑥ 項目別共通一覧表

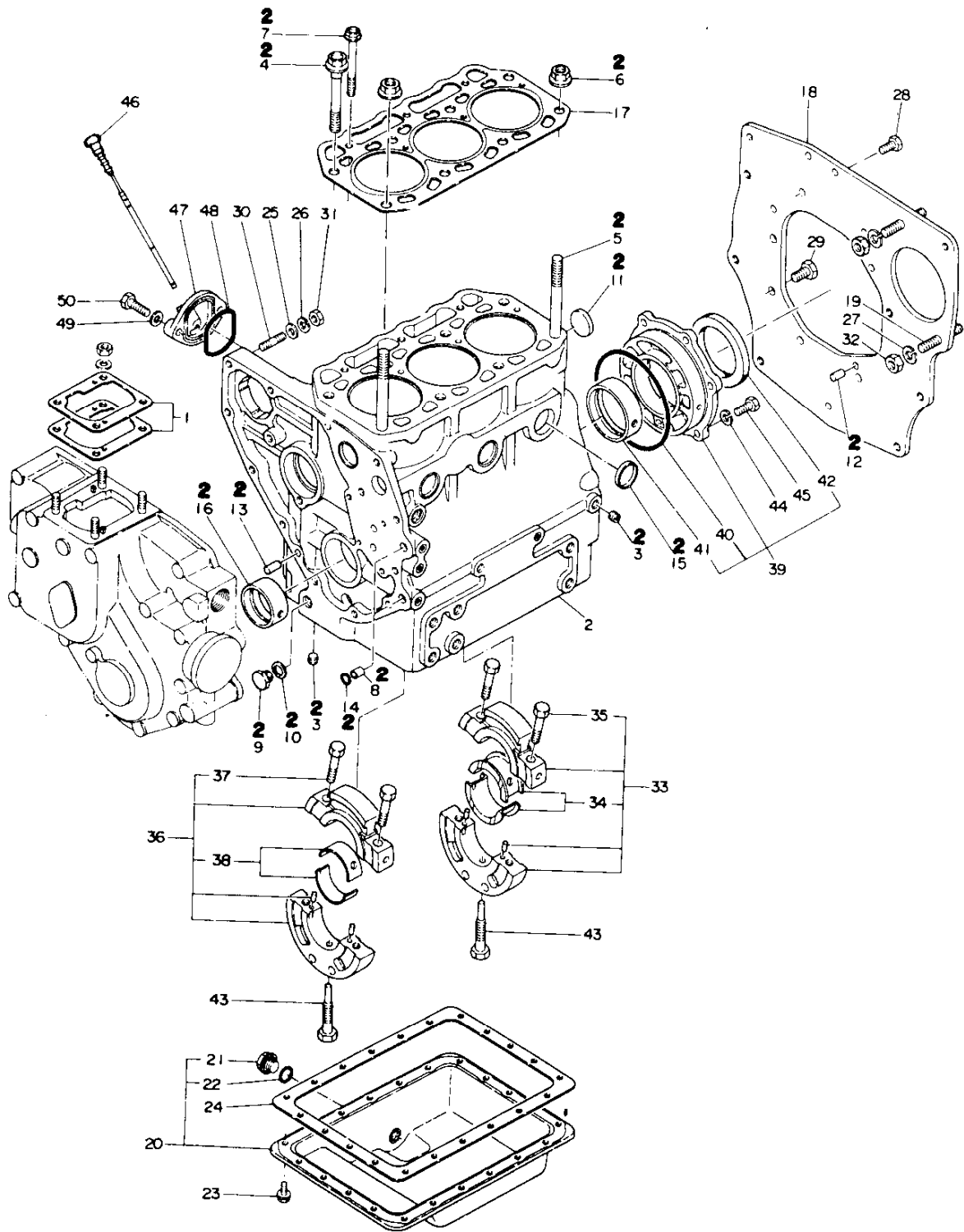
項目 No.	グループ名称	YM 160I		YM 160ID		項目 No.	グループ名称	YM 160I		YM 160ID	
		標準	全農	標準	全農			標準	全農	標準	全農
1	シリンダブロック	1	1	1	1	20	フロントブラケット			1	1
2	ギャケース	1	1	1	1	21	センターピン	1	1		
3	シリンダヘッド	1	1	1	1	22	キングピン	1	1		
4	エアクリーナ・サイレンサ	1	1	1	1	23	ナックルアーム	1	1		
5	カムシャフト	1	1	1	1	24	ナックルアーム			1	1
6	クランクシャフト	1	1	1	1	25	フロントホイeltaイヤ	1	1		
7	ピストン・コネクティングロッド	1	1	1	1	26	リングギヤ			1	1
8	潤滑油系統	1	1	1	1	27	プロペラシャフト			1	1
9	冷却水系統	1	1	1	1	28	センターボックス			1	1
10	F O 噴射ポンプ	1	1	1	1	29	フロントギャケース			1	1
11	F O 弁	1	1	1	1	30	フロントシャフト			1	1
12	燃料油系統	1	1	1	1	31	フロントホイeltaイヤ			1	1
13	調速装置	1	1	1	1	32	ステアリングギヤ	1	1	1	1
14	電気始動装置	1	1	1	1	33	ドラッグロッド	1	1	1	1
15	サーモスタート装置	1	1	1	1	34	クラッチハウジング	1	1	1	1
16	アクセルレバー	1	1	1	1	35	クラッチディスク	1	1	1	1
17	フュエルタンク	1	1	1	1	36	ミッションケース	1	1		
18	ベルトカバー	1	1	1	1	37	ミッションケース			1	1
19	フロントブラケット	1	1			38	センタプレート	1	1	1	1

項目 No.	グループ名称	YM 160I		YM 160ID		項目 No.	グループ名称	YM 160I		YM 160ID	
		標準	全農	標準	全農			標準	全農	標準	全農
39	メインシャフト	1	1	1	1	58	油圧パイピング	1	1	1	1
40	カウンタシャフト	1	1	1	1	59	ワイヤハーネス	1	1	1	1
41	PTO駆動シャフト	1	1	1	1	60	スイッチ	1	1	1	1
42	主変速	1	1	1	1	61	ランプ・メータ	1	1	1	1
43	副変速	1	1	1	1	62	ボンネット	1	1	1	1
44	PTO変速	1	1	1	1	63	ダッシュボード	1	1	1	1
45	フロントドライブ			1	1	64	フェンダ	1	1	1	1
46	リングギヤ	1	1			65	ステップ	1	1	1	1
47	リングギヤ			1	1	66	シート	1	1	1	1
48	リヤアクスルケース	1	1	1	1	67	銘板	1			
49	リヤハウジング	1	1	1	1	68	銘板			1	
50	リヤホイールタイヤ	1	1	1	1	69	ドローバヒッチ	1	1	1	1
51	ブレーキ	1	1	1	1	70	バランスウェイト	1	1		
52	ブレーキペダル	1	1	1	1	71	スタンダードツール	1	1	1	1
53	油圧シリンダケース	1	1	1	1	72	銘板		1		
54	リフトクランク	1	1	1	1	73	銘板				1
55	コントロールバルブ	1	1	1	1	74	トップリンク	1	1	1	1
56	リリーフバルブ	1	1	1	1	75	リフトリンク	1	1	1	1
57	油圧コントロール	1	1	1	1	76	ロアリンク	1	1	1	1

配線図



1. シリンダブロック



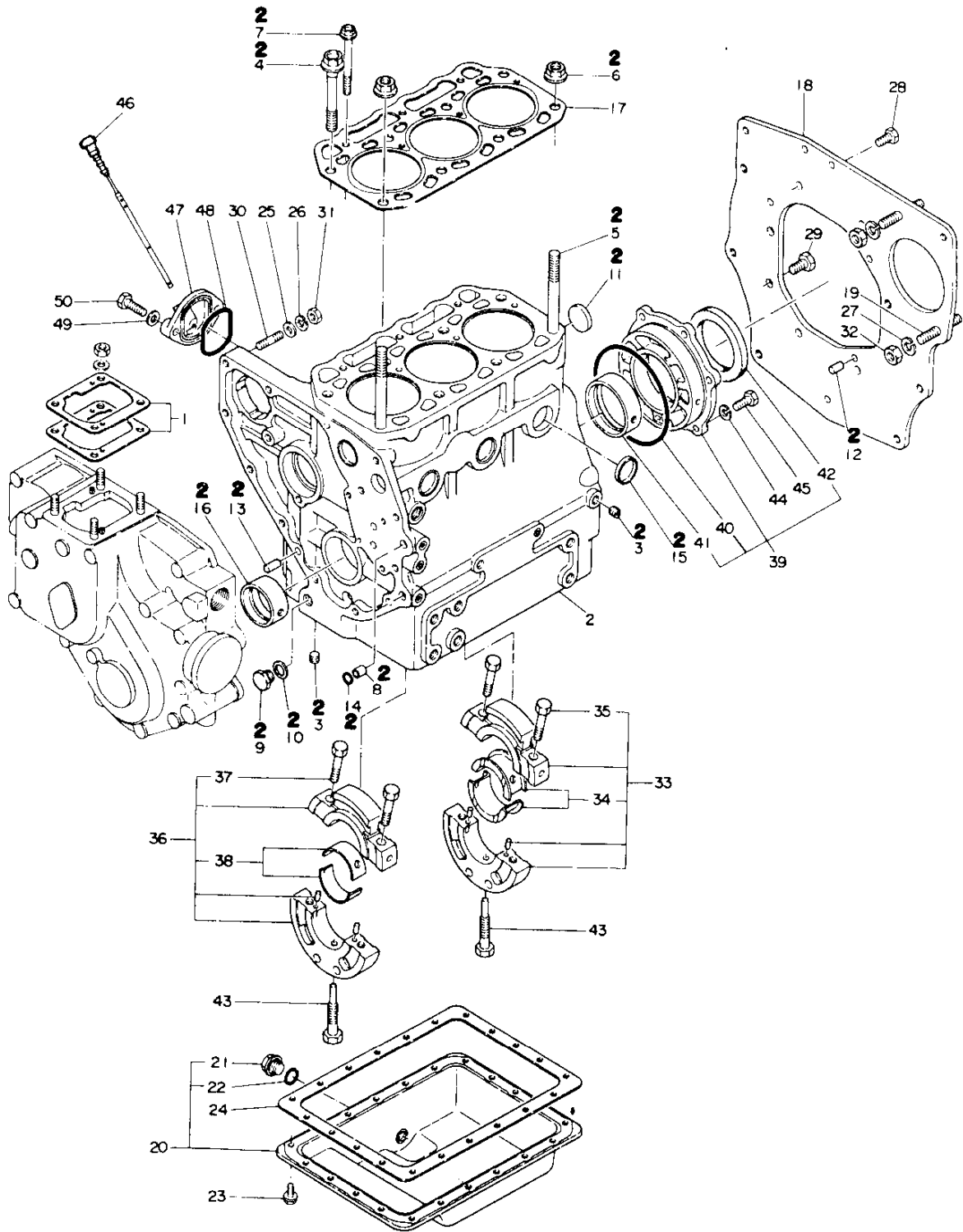
形式名 A 3T75U
B

更新日
作成日 79.03.01

1. シリンダブロック

見出 No.	レベル	注 文 区 分	部 品 番 号	部 品 名	個 数	互 換 性	形 容 分	実 施 号 機	個 装 単 位	A P 区 分
1	.		121450-01951	シム CMP(子ヨウセイシキ)	1				1	
2	.		721470-01560	シリンダフロック シクミ	1				1	
3	..		124060-01050	フロック	7				1	
4	..		121450-01203	ハットホルト(A)	6				1	
5	..		121450-01210	ハットホルト(B)	2				1	
6	..		121450-01220	ナット(ハットホルト)	2				1	
7	..		121450-01231	ハットホルトIC	3				1	
8	..		105225-01900	カムイット(リング)	2				1	
9	..		121450-01960	6カクフロック(PF1/4)	1				1	
10	..		121450-01980	ハツキン(13)	1				1	
11	..		121450-01990	ワンカタブロック 30	1				1	
12	..		22312-080140	アイコウセン 8X14	2				5	
13	..		22312-080160	アイコウセン 8X16	1				10	
14	..		24311-000100	リング P10	2				5	
15	..		27241-300000	ワンカタブロック 30	7				5	
16	..		121450-02100	メインメタル(キヤケース)	1				1	
17	.		121470-01330	ハットカスケツト	1				1	
18	.		121470-01600	マウンテイングフランジ	1				1	
19	.		121450-01650	ホルト(モータリツケ)	2				1	
20	.		721450-01540	オイルパシ シクミ	1				1	
21	..		124060-01640	フロック	1				1	
22	..		24311-000140	リング P14	1				5	
23	.		121450-01710	オイルパシトリツケホルト	21				1	
24	.		121450-01751	ハツキン(オイルパシ)	1				1	
25	.		22137-080000	ザカネ 8	4				10	
26	.		22212-080000	ハネザカネ 8	4				50	
27	.		22212-100000	ハネザカネ 10	2				50	
28	.		26116-080162	ホルト 8X16	4				10	
29	.		26116-100182	ホルト 10X18	6				10	
30	.		26216-080222	ウイコミホルト 8X22	4				2	
31	.		26716-080002	6カクナット M8(6T)	4				10	
32	.		26716-100002	ナット 10	2				10	
33	.		721450-02611	センターメタルウ(1)シクミ	1				1	
34	..		121450-02160	センタメインメタル(1 CMP)	1				1	
35	..		121450-02071	ホルト(センターメタルウ)	2				1	
36	.		721450-02621	センターメタルウ(2)シクミ	1				1	
37	..		121450-02071	ホルト(センターメタルウ)	2				1	
38	..		121450-02170	センタメインメタル(2 CMP)	1				1	
39	.		721450-02500	メタルウ シクミ	1				1	
40	..		105225-02020	リング(メタルウ)	1				1	
41	..		121450-02110	メインメタル(ホイールカワ)	1				1	
42	..		124450-02220	クランクシクオイルシール	1				1	
43	.		105225-02300	セツトホルト(センターメタル)	2				1	
44	.		22217-080000	ハネザカネ 8	6				50	
45	.		26116-080202	ホルト 8X20	6				10	

1. シリンダブロック



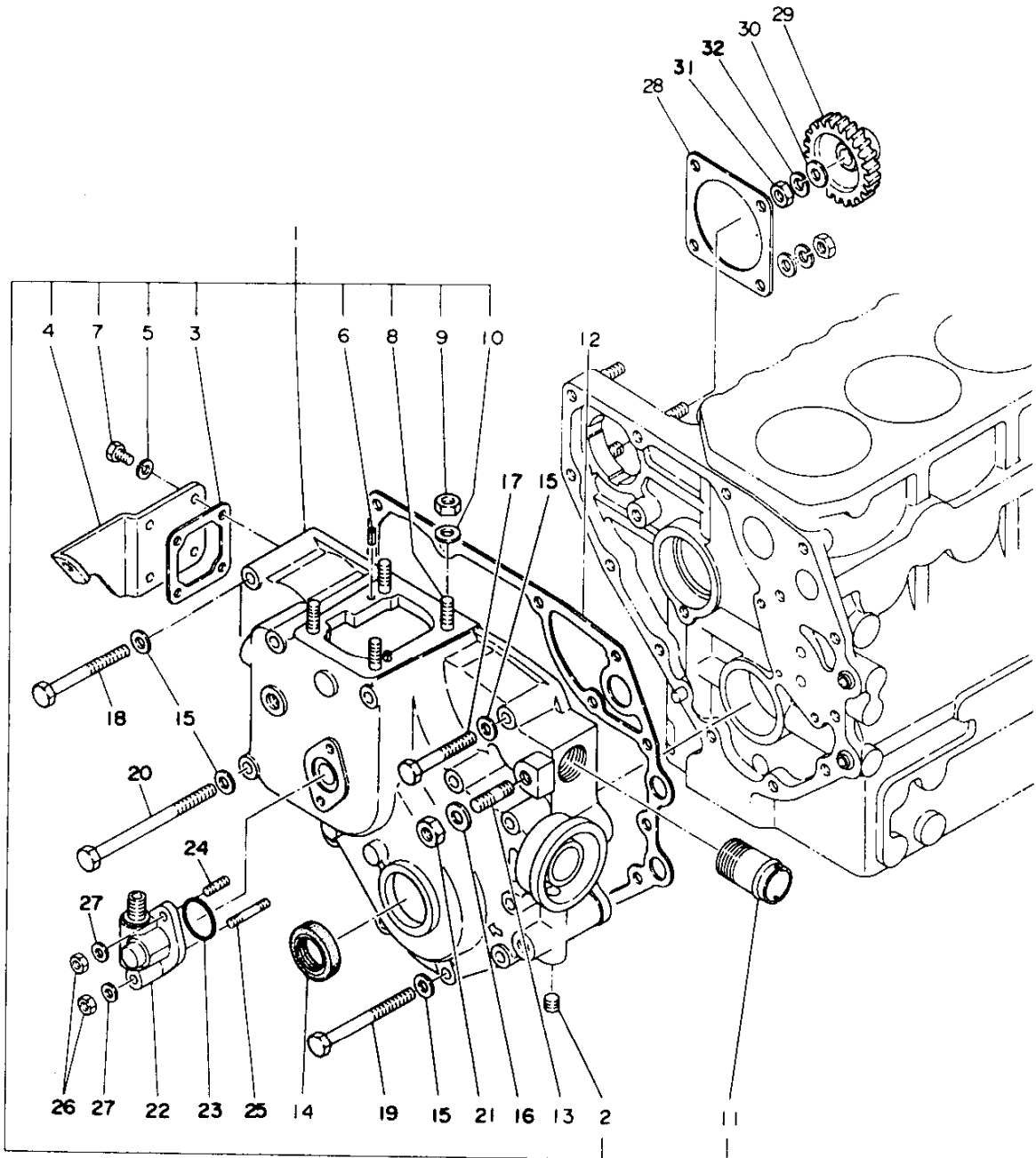
形式名 A 3T75U
B

更新日
作成日 79.03.01

1. シリンダブロック

見出 No.	レベル	注 記 分	部 品 番 号	部 品 名	個数	互 換 性	形 状 分	実 施 号 機	個 装 単 位	A P 分
46	•		121470-34800	ケユホウ	1				1	
47	•		121450-34830	トリツケタイ(ケユホウ	1				1	
48	•		121450-34840	ハツキン(トリツケタイ	1				1	
49	•		22137-080000	サカネ 8	2				10	
50	•		26116-080252	ホルト 8X25	2				10	

2. ギヤケース



形式名 A 3T75U
B

2. ギヤケース

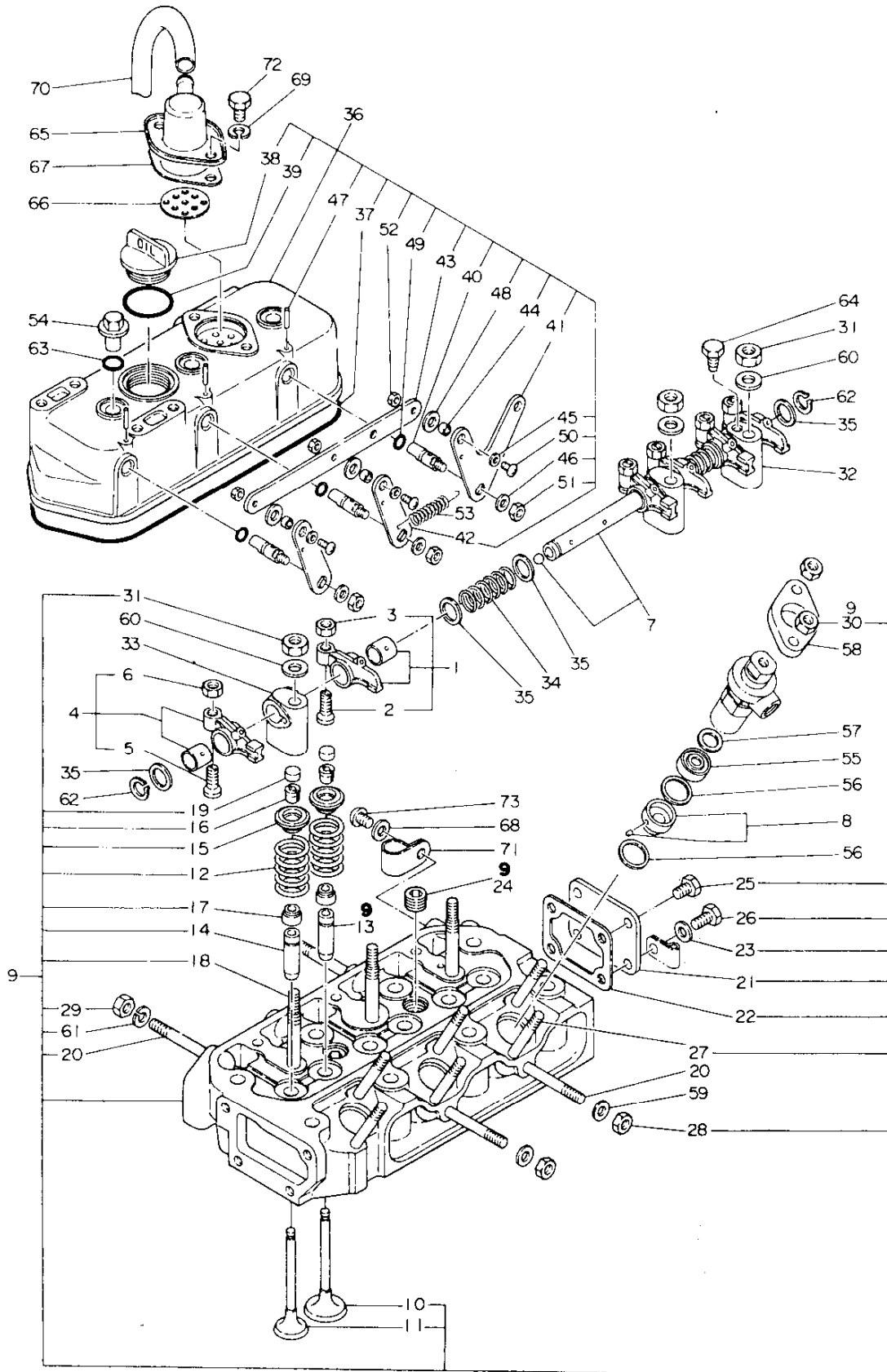
更新日
作成日 79.03.01

見出No.	レベル	注記 区分	部品番号	部品名	個数	互換性	形 区分	実施号機	個装 単位	A P 区 分
1	.		721450-01611	ギヤケース シグミ	1					
2	..		124060-01050	フランク	1				1	
3	..		121450-01531	ハツキン(ソクフタ)	1				1	
4	..		121450-01551	ソクフタ	1				1	
5	..		22217-060000	ハネザカネ 6	4				10	
6	..		22351-040010	ロールピソ 4X10	2				30	
7	..		26116-060142	ホルト 6X14	4				10	
8	..		26216-080222	ウエコミホルト 8X22	4				2	
9	..		26716-080002	6カクナツト M8(6T)	4				10	
10	..		43400-500410	シールワツシヤ W8	4				1	
11	..		124160-49480	レイキヤクスイカソツキテ	1				1	
12	.		121450-01511	ハツキン(ギヤケース)	1				1	
13	.		121450-01570	ウエコミホルト	1				1	
14	.		121450-01800	オイルシール TC25408	1				1	
15	.		22117-080000	ザカネ 8	13				100	
16	.		22137-100000	ザカネ 10	1				20	
17	.		26116-080552	ホルト 8X55	1				5	
18	.		26116-080752	ホルト 8X75	2				5	
19	.		26116-080852	ホルト 8X85	7				5	
20	.		26116-081152	ホルト 8X115	3				2	
21	.		26716-100002	ナツト 10	1				10	
22	.		121450-91400	ギヤユニット(カイテンケイ)	1				1	
23	.		24341-000260	オリソク S26	1				10	
24	.		26216-060142	ウエコミホルト 6X14	1				10	
25	.		26216-060352	ウエコミホルト 6X35	1				5	
26	.		26716-060002	ナツト 6	2				10	
27	.		22117-060000	ザカネ 6	2				100	
28	.		124240-01881	サトウホソフトリツケPK	1				1	
29	.		121450-26200	ギヤ(HO-ソクトウ)	1				1	
30	.		194100-41670	ワツシヤ 8.5X18X2	1				1	
31	.		26716-080002	6カクナツト M8(6T)	1				10	
32	.		22212-080000	ハネザカネ 8	1				50	

パーツカタログNo.
NPC-1098

管理コード
D21450-01201

3. シリンダヘッド



形式名 A 3T75U
B

3. シリンダヘッド

更新日
作成日 79.03.01

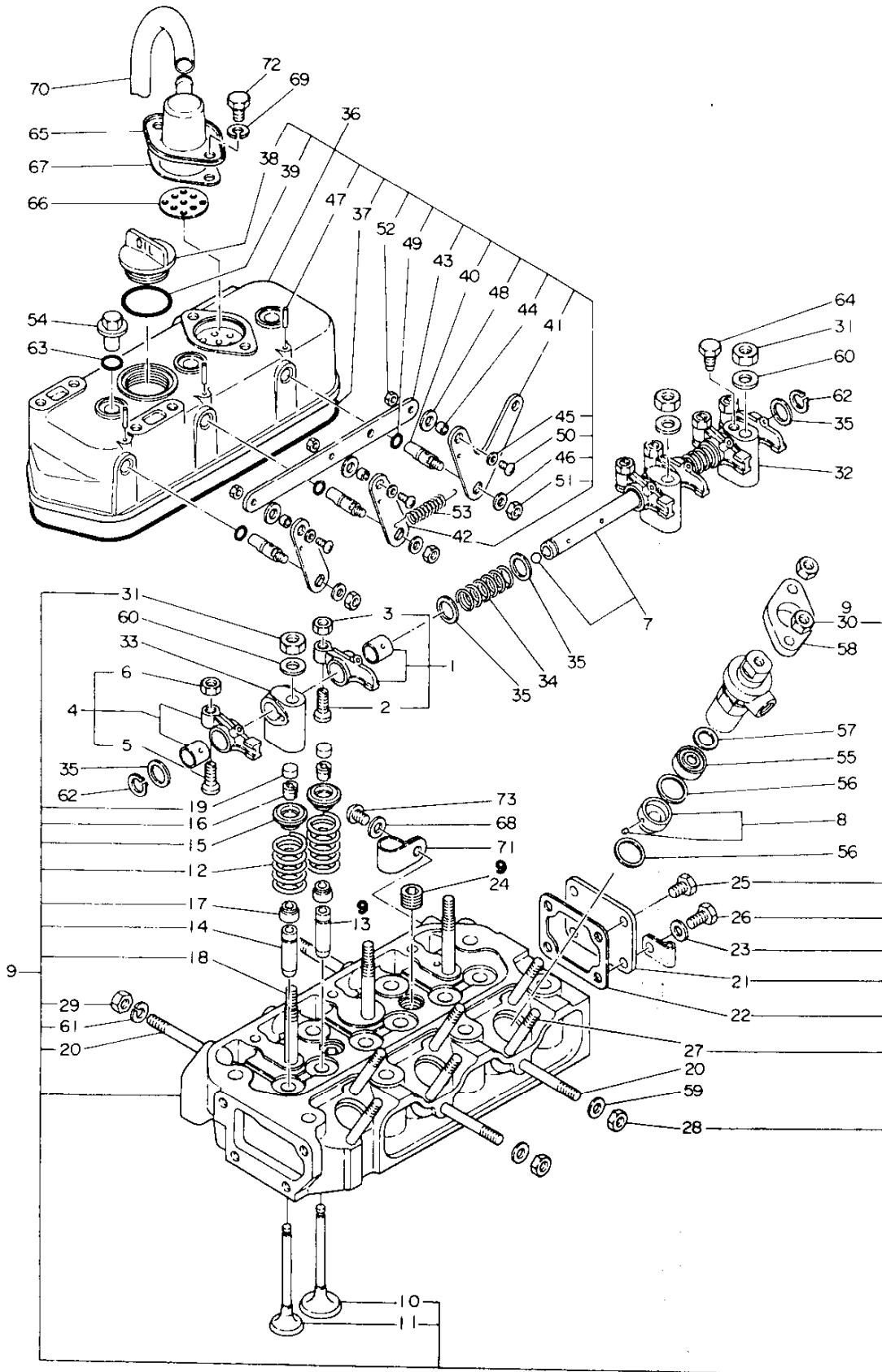
見出No.	レベル	注 区分	部 品 番 号	部 品 名	個数	互 換 性	形 式 分	実 施 号 機	個 装 単 位	合 計
1	.		721450-11650	キユウキ ^ハ ンワ ^ン シクミ	3				1	
2	..		101158-11230	チヨウセイネシ ^ハ	3				1	
3	..		26756-080002	トメナツト 8	3				10	
4	.		721450-11660	ハイキ ^ハ ンワ ^ン シクミ	3				1	
5	.		101158-11230	チヨウセイネシ ^ハ	3				1	
6	.		26756-080002	トメナツト 8	3				10	
7	.		121450-11240	^ハ ンワ ^ン シ ^ク CMP	1				1	
8	.		105311-11420	アンチヤ ^ン ハ ^ハ (F CMP)	3				1	
9	.		721450-11700	シリンダ ^ハ ツ ^ト シクミ	1				1	
10	..		105225-11100	キユウキ ^ハ ン	3				1	
11	..		105225-11110	ハイキ ^ハ ン	3				1	
12	..		124060-11120	ハ ^ハ ル ^フ ス ^フ リン ^ク	6				1	
13	..		124060-11160	キユウキ ^ハ ンアン ^ナ イ	3				1	
14	..		124060-11170	ハイキ ^ハ ンアン ^ナ イ	3				1	
15	..		104200-11180	キユウハイキ ^ハ ンハ ^ハ ネオ ^サ エ	6				1	
16	..		101158-11190	ハ ^ハ ル ^フ SPオ ^サ エ ^ト メ	6				1	
17	..		124950-11340	ハ ^ハ ル ^フ ス ^テ ムシ ^ル	6				1	
18	..		105225-11350	ウ ^エ コ ^ミ ホ ^ル ト(サ ^ホ ー ^ト)	3				1	
19	..		104211-11370	ハ ^ハ ル ^フ ア ^テ カ ^ネ	6				1	
20	..		121450-11550	ウ ^エ コ ^ミ ホ ^ル ト(マ ^ニ ホ ^ル ト)	4				1	
21	..		121450-11670	ソク ^フ タ(シリンダ ^ハ ツ ^ト)	1				1	
22	..		121450-11680	ハ ^ハ ツ ^キ ン(ソク ^フ タ)	3				1	
23	..		22137-080000	サ ^カ ネ 8	1				10	
24	..		23871-030000	テ ^ハ フ ^ラ クPT3/8	2				5	
25	..		26116-080122	ホ ^ル ト 8X12	3				10	
26	..		26116-080142	ホ ^ル ト 8X14	1				10	
27	..		26216-080652	ウ ^エ コ ^ミ ホ ^ル ト 8X65	6				2	
28	..		26716-080002	6カク ^ナ ツ ^ト M8(6T)	2				10	
29	..		26716-080002	6カク ^ナ ツ ^ト M8(6T)	2				10	
30	..		26716-080002	6カク ^ナ ツ ^ト M8(6T)	6				10	
31	..		26776-100002	トメ ^ナ ツ ^ト 10	3				10	
32	.		121450-11260	サ ^ホ ー ^ト A(^ハ ンワ ^ン)	1				1	
33	.		121450-11270	サ ^ホ ー ^ト B(^ハ ンワ ^ン)	2				1	
34	.		121450-11280	ハ ^ハ ネ(^ハ ンワ ^ン シ ^ク)	2				1	
35	.		121450-11290	サ ^カ ネ(^ハ ンワ ^ン シ ^ク)	6				1	
36	.		721450-11520	ホ ^ン ネ ^ツ ト シクミ	1				1	
37	..		121450-11310	PK(ホ ^ン ネ ^ツ ト)	1				1	
38	..		124160-01750	ホ ^ユ ク ^チ フ ^タ	1				1	
39	..		24321-000350	Oリン ^ク G-35	1				10	
40	..		121450-03610	シヤ ^フ ト(テ ^コ ン ^フ)	3				1	
41	..		121462-03740	レ ^ハ ー ^B (テ ^コ ン ^フ)	1				1	
42	..		121450-03750	レ ^ハ ー ^A (テ ^コ ン ^フ)	2				1	
43	..		121450-03760	レンケツ ^カ ナ ^ク (テ ^コ ン ^フ)	1				1	
44	..		121450-03770	カ ^ラ ー(レンケツ ^カ ナ ^ク)	3				1	
45	..		22117-050000	サ ^カ ネ 5	3				50	

パーツカタログNo.
NPC-1098

(*** ツキ^ノ ^ハー^シニ ツツ^ク ***)

管理コード
021470-11100

3. シリンダヘッド



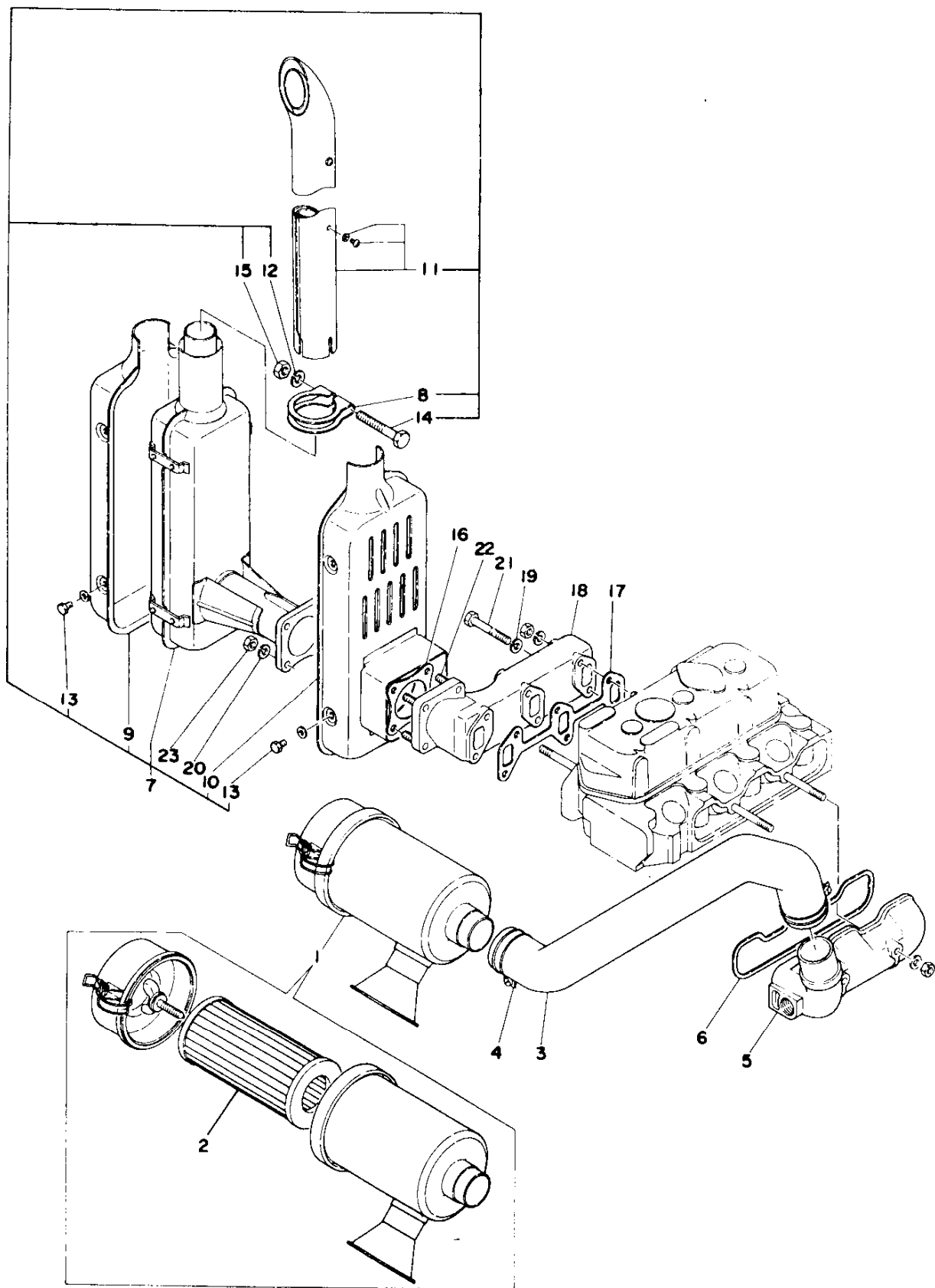
形式名 A 3T75U
B

3. シリンダヘッド

更新日
作成日 79.03.01

見出No.	レベル	注 区分	部 品 番 号	部 品 名	個数	互 換 性	形 設 分	実 施 号 機	個 装 単 位	合 計
46	..		22117-060000	サ ^ニ カ ^ニ ネ6	3				100	
47	..		22312-030220	ハイコウピ ^ン 3X22	3				20	
48	..		23418-080000	ナイロンハ ^ツ キン 8	3				10	
49	..		24311-000070	リング ^ニ P-7	3				5	
50	..		26557-050122	+ナ ^ハ ネシ ^ニ 5X12	3				10	
51	..		26716-060002	ナツト 6	3				10	
52	..		26756-050002	トメナツト 5	3				50	
53	.		104104-67300	モト ^ニ シ ^ハ ネ(レキ ^ニ 11レ-9	1				1	
54	.		124160-11360	フクロナツト	3				1	
55	.		124950-11410	アンチチャンハ ^ニ (R	3				1	
56	.		124950-11450	ハ ^ニ ツキン(アンチチャンハ ^ニ	6				1	
57	.		101147-11490	フ ^ニ ロテクタ(アンチチャンハ ^ニ	3				1	
58	.		101147-11900	ネンリヨウ ^ニ ンオサエ	3				1	
59	.		22137-080000	サ ^ニ カ ^ニ ネ 8	2				10	
60	.		22137-100000	サ ^ニ カ ^ニ ネ 10	3				20	
61	.		22212-080000	ハ ^ニ ネサ ^ニ カ ^ニ ネ 8	2				50	
62	.		22242-000140	シ ^ニ クヨウスナツフ ^ニ リング ^ニ 14	2				20	
63	.		24311-000120	リング ^ニ P-12	3				10	
64	.		26921-080102	トメネシ ^ニ (ホ ^ニ ウ 8X10	1				5	
65	.		121450-03010	フ ^ニ レサ ^ニ ホンタイ(A	1				1	
66	.		121450-03020	フ ^ニ レサ ^ニ ホンタイ(B	1				1	
67	.		121450-03070	ハ ^ニ ツキン(フ ^ニ レサ ^ニ ホンタイ	1				1	
68	.		26116-080142	ホ ^ニ ルト 8X14	2				10	
69	.		22212-080000	ハ ^ニ ネサ ^ニ カ ^ニ ネ 8	2				50	
70	.		23065-120500	ヒ ^ニ ニールカン 12X500	1				5	
71	.		23297-150081	カントメカナク ^ニ	1				1	
72	.		26557-080102	+ナ ^ハ ネシ ^ニ 8X10	1				10	
73	.		22137-080000	サ ^ニ カ ^ニ ネ 8	1				10	

4. エアクリーナ・サイレンサ



形式名 A 3T75U
B

4. エアクリーナ・サイレンサ

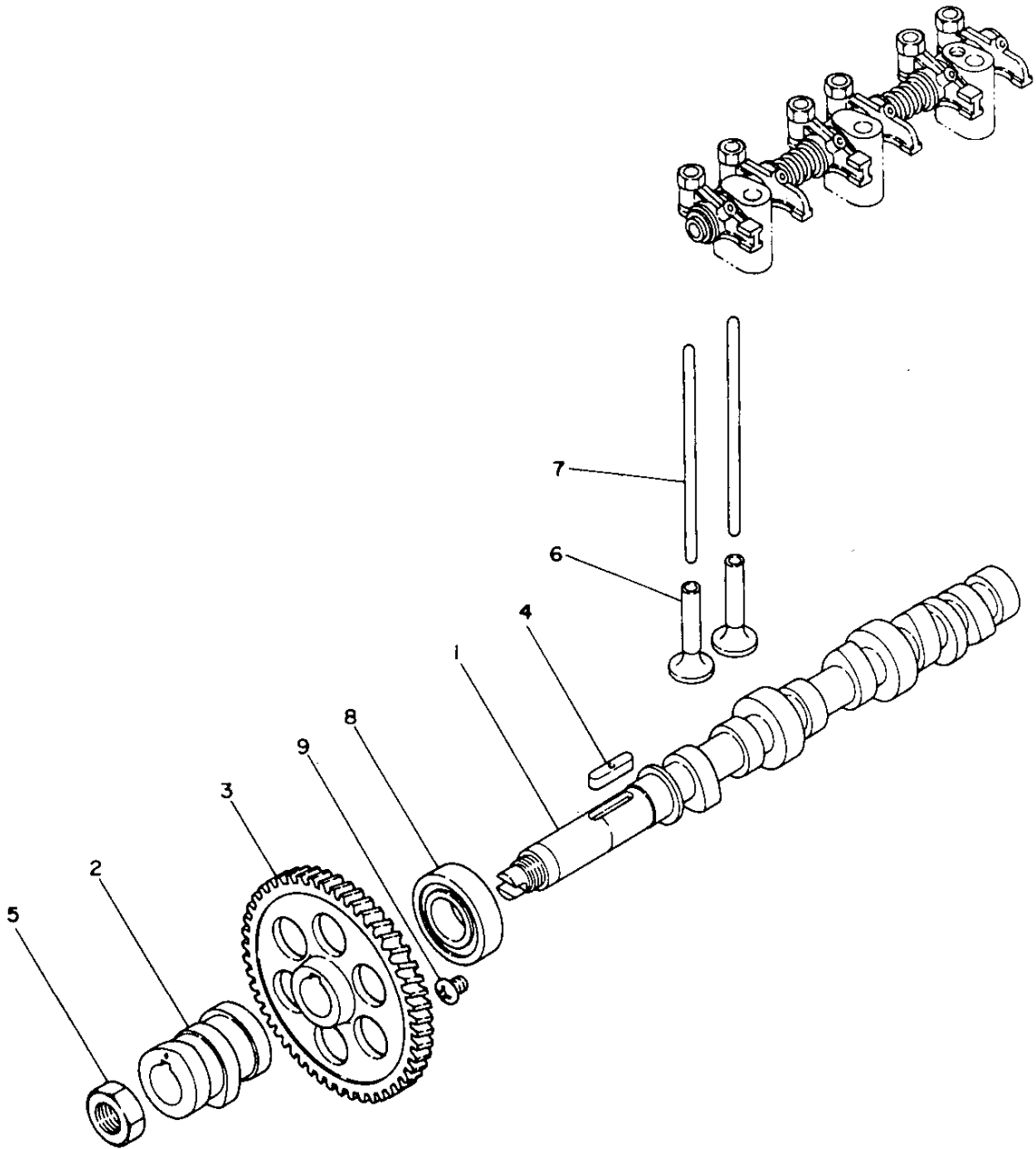
更新日
作成日 79.03.01

見出 No.	レベル	注 区分	部 品 番 号	部 品 名	個数	互 換性	形 式 区 分	実 施 号 機	個 装 単 位	A P 区 分
1	.		121450-12500	エアクリーナ	1				1	
2	.		124066-12510	エレメント	1				1	
3	.		121450-12550	キユウキカン	1				1	
* 4	.		23010-058000	ホースパント [™] 58	2				1	
5	.		121450-12700	キユウキマニホルト [™]	1				1	
6	.		121450-12710	ハ [®] ツキン(マニホルト [™])	1				1	
7	.		121470-13490	サイレンサ CMP	1				1	
8	..		121470-13580	クランプ [®]	1				1	
9	..		121470-13610	サイレンサカハ [®] -(A)	1				1	
10	..		121470-13620	サイレンサカハ [®] -(B)	1				1	
11	..		121470-13650	フンシュツコウ(サイレンサ)	1				1	
12	..		22212-100000	ハ [®] ネザ [®] カ [®] ネ 10	1				50	
13	..		26013-060089	ホルト(B 6X8)	8				5	
14	..		26116-100652	ホルト 10X65	1				10	
15	..		26716-100002	ナツト 10	1					
16	.		121450-13200	カ [®] スケツト(サイレンサ)	1				1	
17	.		121450-13250	カ [®] スケツト(マニホルト [™])	1				1	
18	.		121470-13510	ハイキマニホルト [™]	1				1	
19	.		22212-080000	ハ [®] ネザ [®] カ [®] ネ 8	4				50	
20	.		22212-080000	ハ [®] ネザ [®] カ [®] ネ 8	4				50	
21	.		26116-080582	ホルト 8X58	4				5	
22	.		26216-080222	ウエコミホルト 8X22	4				2	
23	.		26716-080002	6カクナツト M8(6T)	4				10	

パーツカタログNo.
NPC-1098

管理コード
021450-12100

5. カムシャフト



形式名 A 3T75U
B

更新日
作成日 79.03.01

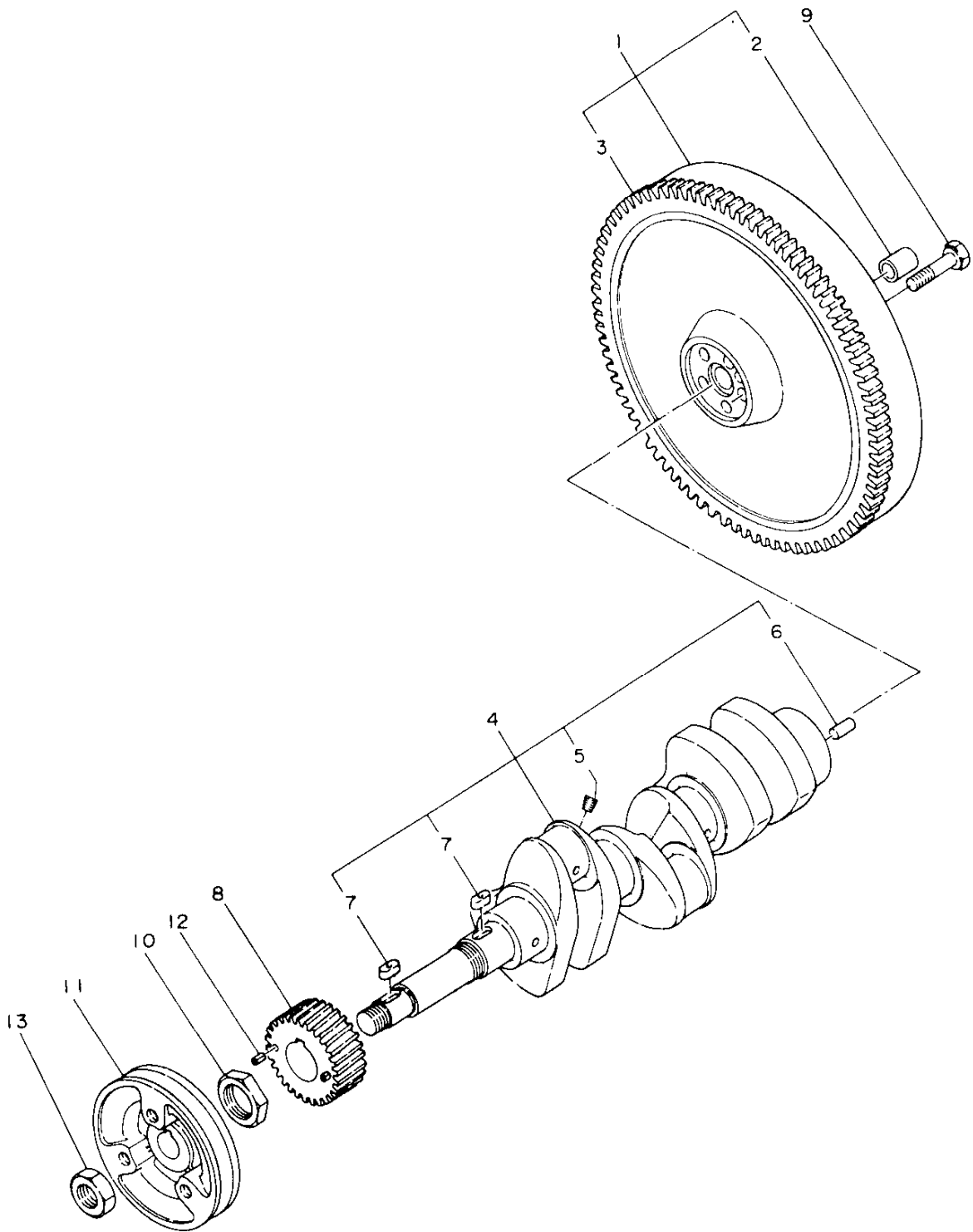
5. カム シャ フ ト

見出 No.	レベル	注 記 分	部 品 番 号	部 品 名	個 数	互 換 性	形 記 分	実 施 号 機	個 装 単 位	A P 区 分
1	.		121450-14010	カムシャフト	1				1	
2	.		121450-14090	F0カム	1				1	
3	.		121450-14100	カムキヤ	1				1	
4	.		22512-070302	キー(リヨウマル 7X30	1				10	
5	.		104300-76460	シメツケナツト	1				1	
6	.		104200-14200	タペツト	6				1	
7	.		121450-14400	フツシロツト	6				1	
8	.		24101-062054	ホールペアリソグ 6205	1				1	
9	.		26581-080102	ハイントコネシ 8X10	1				20	

パーツカタログNo.
NPC-1098

管理コード
021450-14100

6. クランクシャフト



形式名 A 3T75U
B

6. クランクシャフト

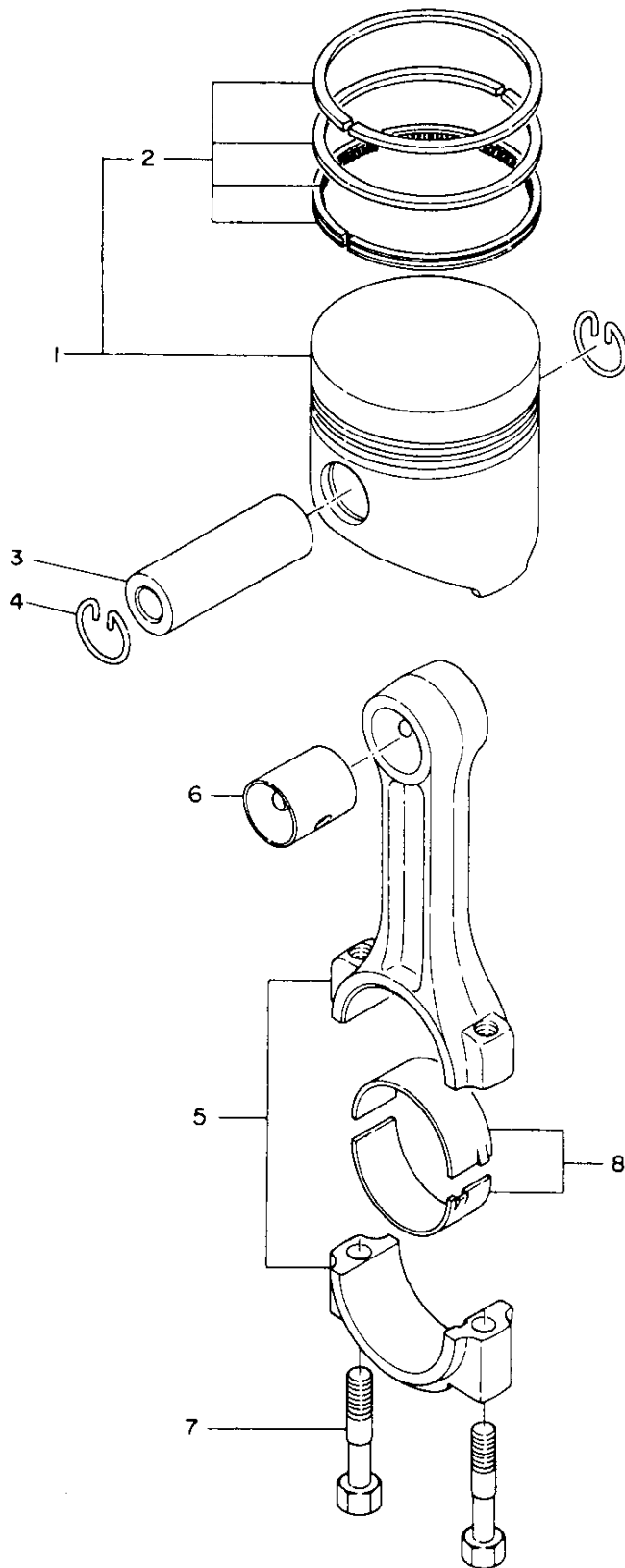
更新日
作成日 79.03.01

見出 No.	レベル	注 区分	部 品 番 号	部 品 名	個 数	互 換 性	形 式 分	実 施 号 機	個 装 単 位	A P 区 分
1	.		121470-21590	フライホイール CMP	1				1	
2	..		124950-21230	フツシユ(クラツチ	1				1	
3	..		124060-21600	リングキヤ	1				1	
4	.		721470-21700	クランクシャフト シクミ	1				1	
5	..		122710-21350	フﾟラグ	3				1	
6	..		22312-080160	アイコウピﾟン 8X16	1				10	
7	..		22512-070182	キ-(ネシﾟ 7X18	2				10	
8	.		121450-21200	クランクキヤ	1				1	
9	.		105225-21500	ホﾟルト(フライホイール	5				1	
10	.		121450-21540	ナツト(クランクキヤ	1				1	
11	.		121450-21650	Vフﾟーリ(クランクシャフト	1				1	
12	.		22351-040008	ロ-ルピﾟン 4X8	2				30	
13	.		26776-180002	トメナツト(ホソ 18	1				2	

パーツカタログNo.
NPC-1098

管理コード
D21470-21100

7. ピストン・コネクティングロッド



形式名 A 3T75U
B

更新日
作成日 79.03.01

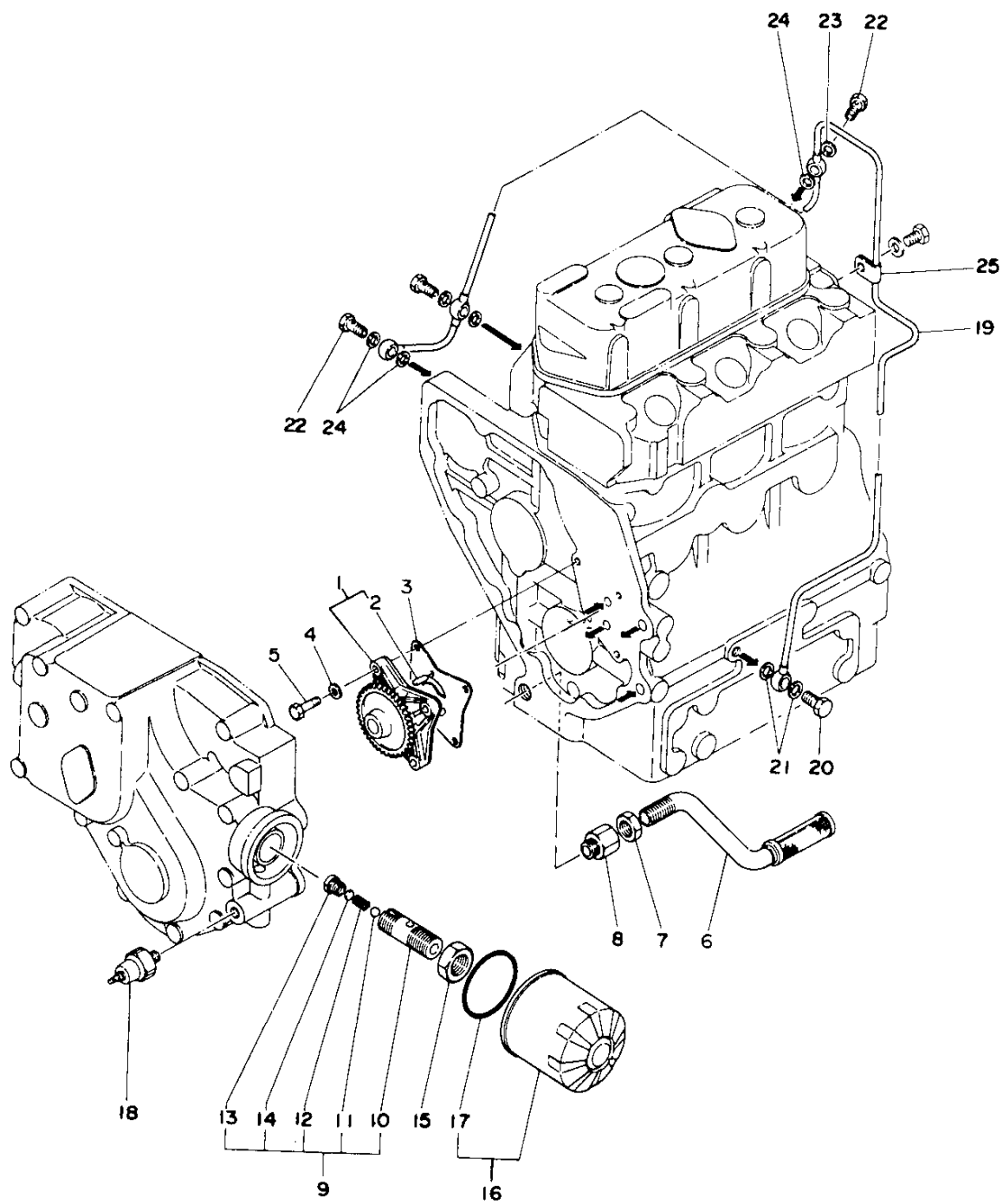
7. ピストン・コネクティングロッド

見出 No.	レベル	注 区分	部 品 番 号	部 品 名	個 数	互 換 性	形 式 区 分	実 施 号 機	個 装 単 位	A P 区 分
1	.		105311-22090	ピストン CMP	3				1	
2	..		705311-22500	ピストンリンク* シクミ	3				1	
3	.		105225-22300	ピストンピオン	3				1	
4	.		105225-22400	サークリツフ* (ピオン)	6				1	
5	.		705225-23100	コネクティング* ロット* シクミ	3				1	
6	..		105225-23100	ピストンピオンメタル	3				1	
7	..		105225-23200	ロット* ホルト	6				1	
8	..		105225-23300	クランクピオンメタル	3				1	

パーツカタログNo.
NPC-1098

管理コード
021470-22100

8. 潤滑油系統



形式名 A 3T75U
B

8. 潤滑油系統

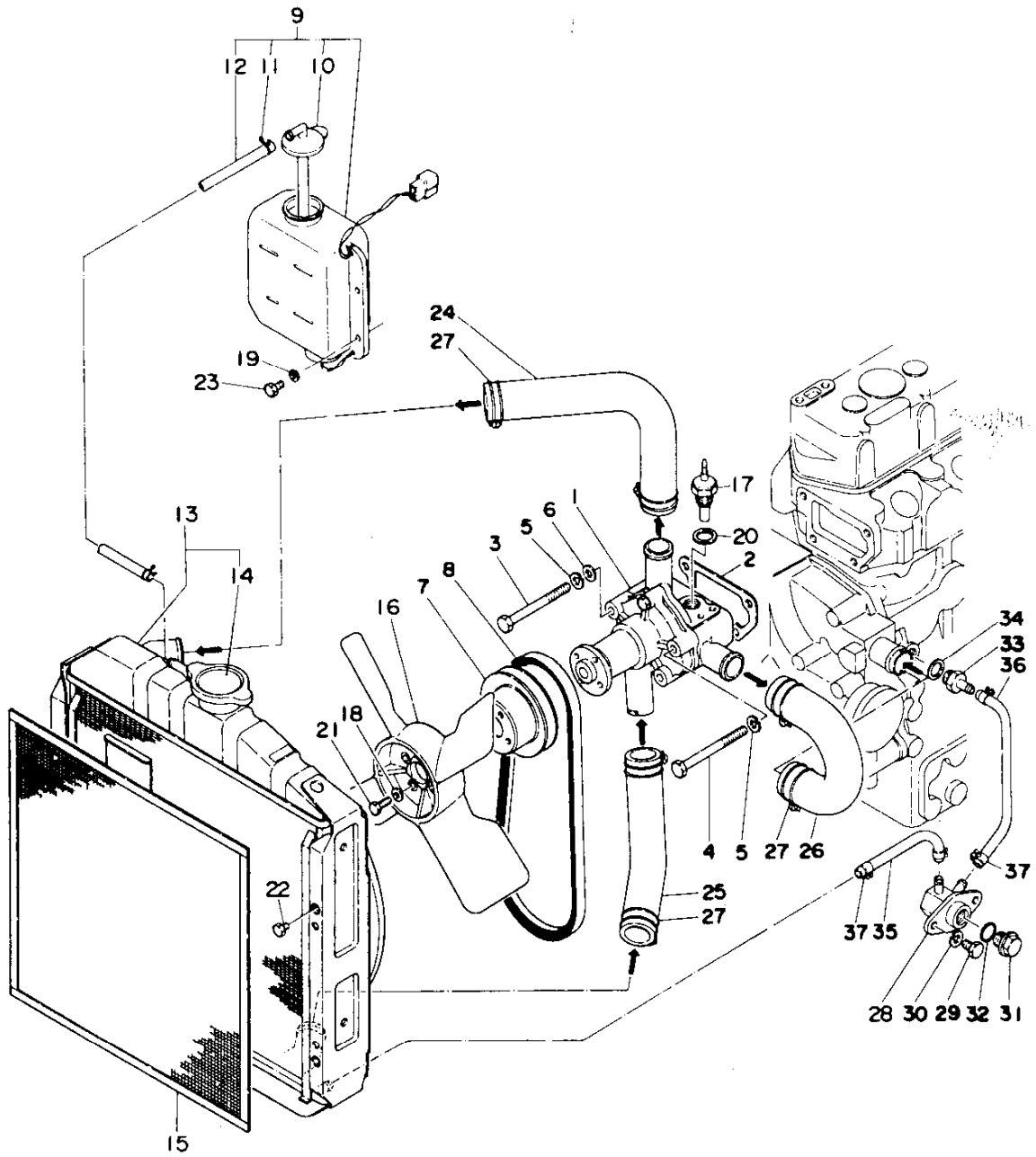
更新日
作成日 79.03.01

見出No.	レベル	注 文 区 分	部 品 番 号	部 品 名	個数	互 換 性	形 式 分	実 施 号 機	個 装 単 位	A P 券
1	.		121450-32091	LOポンプ° CMP	1				1	
2	..		121450-32050	ハイコウポン	2				1	
3	.		121450-32021	ハ°ツキン(ポンプ°フタ	1				1	
4	.		22137-060000	サ°カ°ネ 6	3				50	
5	.		26116-060222	ホ°ルト 6X22	3				30	
6	.		121450-35090	キ工ウ工ウカンCMP (LO	1					
7	.		124450-35070	シメツケナツト (PF1/4)	1				1	
8	.		121150-35100	LOキ工ウ工カントリツケカナク°	1				1	
9	.		121250-35300	LOアツリヨクチヨウセイハ°ンシクミ	1				1	
10	..		121250-35310	LOアツリヨクチヨウセイハ°ンホテ°イ	1				1	
11	..		24190-100001	コウキ工ウ 5/16	1					
12	..		121250-35320	LOアツリヨクチヨウセイハ°ンハ°ネ	1				10	
13	..		121250-35330	チヨウセイハ°ンハ°ネオサエ	1				1	
14	..		121250-35340	アツリヨクチヨウセイシム	1				1	
15	.		124450-35350	シメツケナツト	1				1	
16	.		124450-35100	オイルフィルタ- 724// -03-	1				1	
17	..		124450-35110	オリク° (オイルフィルタ	1				1	
18	.		124160-39450	工アツ スイツチ	1				1	
19	.		121450-39200	LOハ°イフ° CMP	1				1	
20	.		124160-39140	カンツキ° テホ°ルト	1				1	
21	.		23414-100000	ト°ウハ° ツキン10	2					
22	.		124550-59820	カンツキ° テホ°ルト	3				20	
23	.		104884-59170	ハ° ツキン (FOT Eト°シ	1				1	
24	.		23414-080000	ト°ウハ° ツキン 14X18	5				50	
25	.		124450-39240	クランプ°	1				1	

パーツカタログNo.
NPC-1098

管理コード
D21450-32110

9. 冷 却 水 系 統



形式名^A 3T75U
B

9. 冷 却 水 系 統

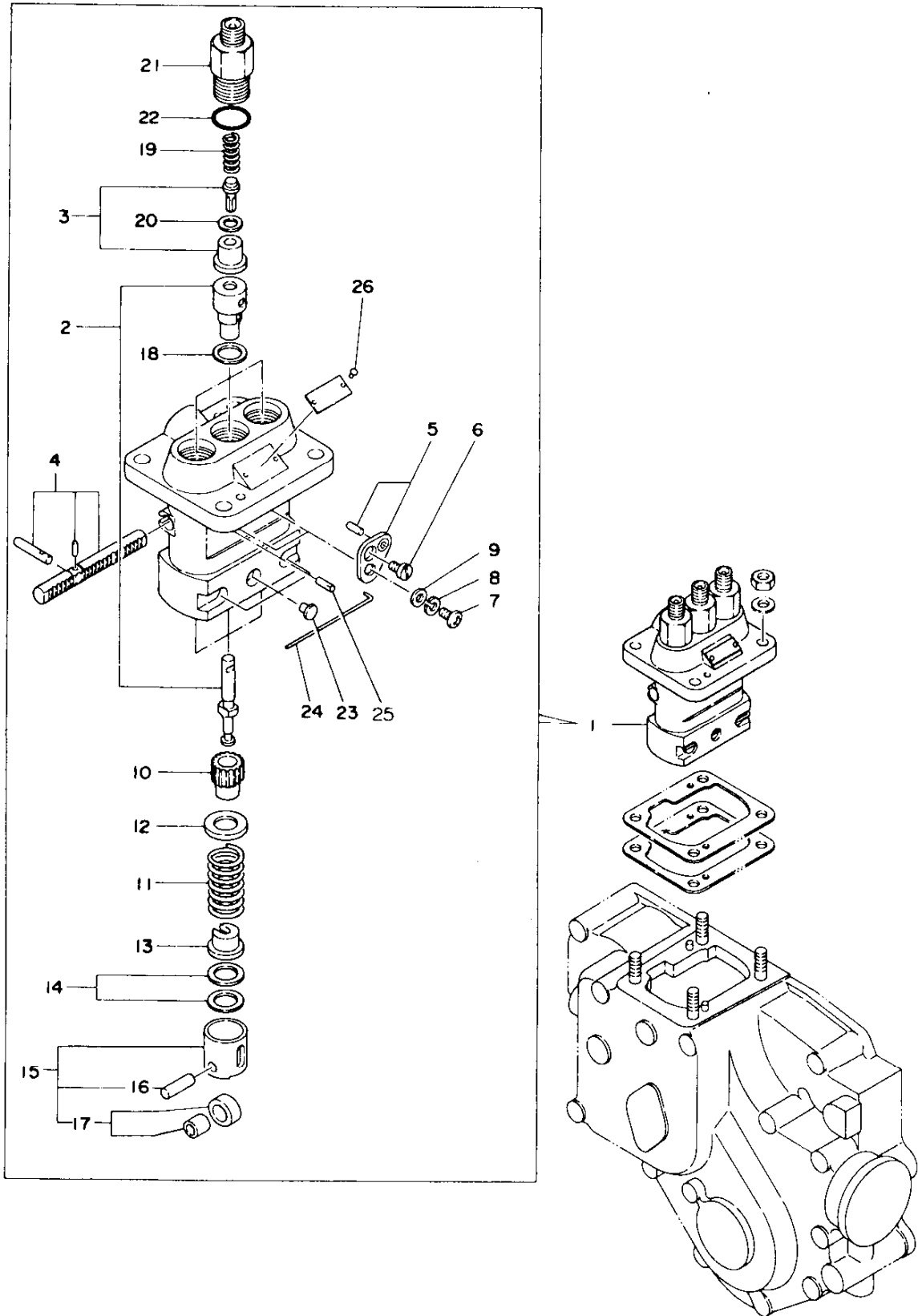
更新日
作成日 79.03.01

見出 No.	レベル	注 区分	部 品 番 号	部 品 名	個数	互 換性	形 区分	実 施 号 機	個 装 単 位	合 計
1	.		121450-42010	CWホ ^ン フ [°] CMP	1				1	
2	.		121450-44410	ハ [°] ツキン(CW-PTリツケタ ^イ	1				1	
3	.		26116-080852	ホ [°] ルト 8X85	3				5	
4	.		26116-080902	ホ [°] ルト 8X90	1				10	
5	.		22212-080000	ハ [°] ネサ [°] カ [°] ネ 8	4				50	
6	.		22117-080000	サ [°] カ [°] ネ8	3				100	
7	.		121450-42350	Vフ [°] -リ(CW-Pクト ^ウ	1				1	
8	.		121450-42290	V [°] ルト(フアンクト ^ウ	1				1	
9	.		121470-44510	サフ [°] タンク CMP	1				1	
10	..		121450-44530	キヤツフ [°] (サフ [°] タンク	1				1	
11	..		124450-44560	ハ [°] イフ [°] オサエ	1				1	
12	..		23065-070180	ヒ [°] ニールカン 7X180	1				20	
13	.		121470-44500	ラシ [°] E-タ	1				1	
14	..		124450-44590	ラシ [°] E-タキヤツフ [°]	1				1	
15	.		121462-44580	ホ [°] ウシ [°] ンアミ	1				1	
16	.		121450-44740	フアン	1				1	
17	.		121470-44900	オント [°] ケンシユツキ	1				1	
18	.		22137-060000	サ [°] カ [°] ネ 6	4				50	
19	.		22137-080000	サ [°] カ [°] ネ 8	2				10	
20	.		23414-160000	ト [°] ウハ [°] ツキン 16	1				50	
21	.		26116-060162	ホ [°] ルト 6X16	4				10	
22	.		26116-080122	ホ [°] ルト 8X12	4				10	
23	.		26116-080162	ホ [°] ルト 8X16	2				10	
24	.		121450-49010	CWハ [°] イフ [°] (A	1				1	
25	.		121450-49020	CWハ [°] イフ [°] (B	1				1	
26	.		121450-49030	CWハ [°] イフ [°] (C	1				1	
27	.		23010-038000	ホ-スハ [°] ント [°] 38	6				10	
28	.		121450-49100	サンホ [°] ンコツクホンタイ	1				1	
29	.		26116-080142	ホ [°] ルト 8X14	2				10	
30	.		22212-080000	ハ [°] ネサ [°] カ [°] ネ 8	2				50	
31	.		121250-49121	フ [°] ラグ [°] (ミス [°] ヌキ	1				1	
32	.		24311-000160	オリツク [°] P-16	1				5	
33	.		121250-49110	CWハ [°] イフ [°] ツキ [°] テ	1				1	
34	.		124450-01980	ハ [°] ツキン	1				1	
35	.		121450-49150	ミス [°] ヌキハ [°] イフ [°] (A	1				1	
36	.		121450-49160	ミス [°] ヌキハ [°] イフ [°] (B	1				1	
37	.		124766-59050	ホ-スクリツフ [°]	4				1	

パーツカタログNo.
NPC-1098

管理コード
D21450-42100

10. F O 噴 射 ポ ンプ



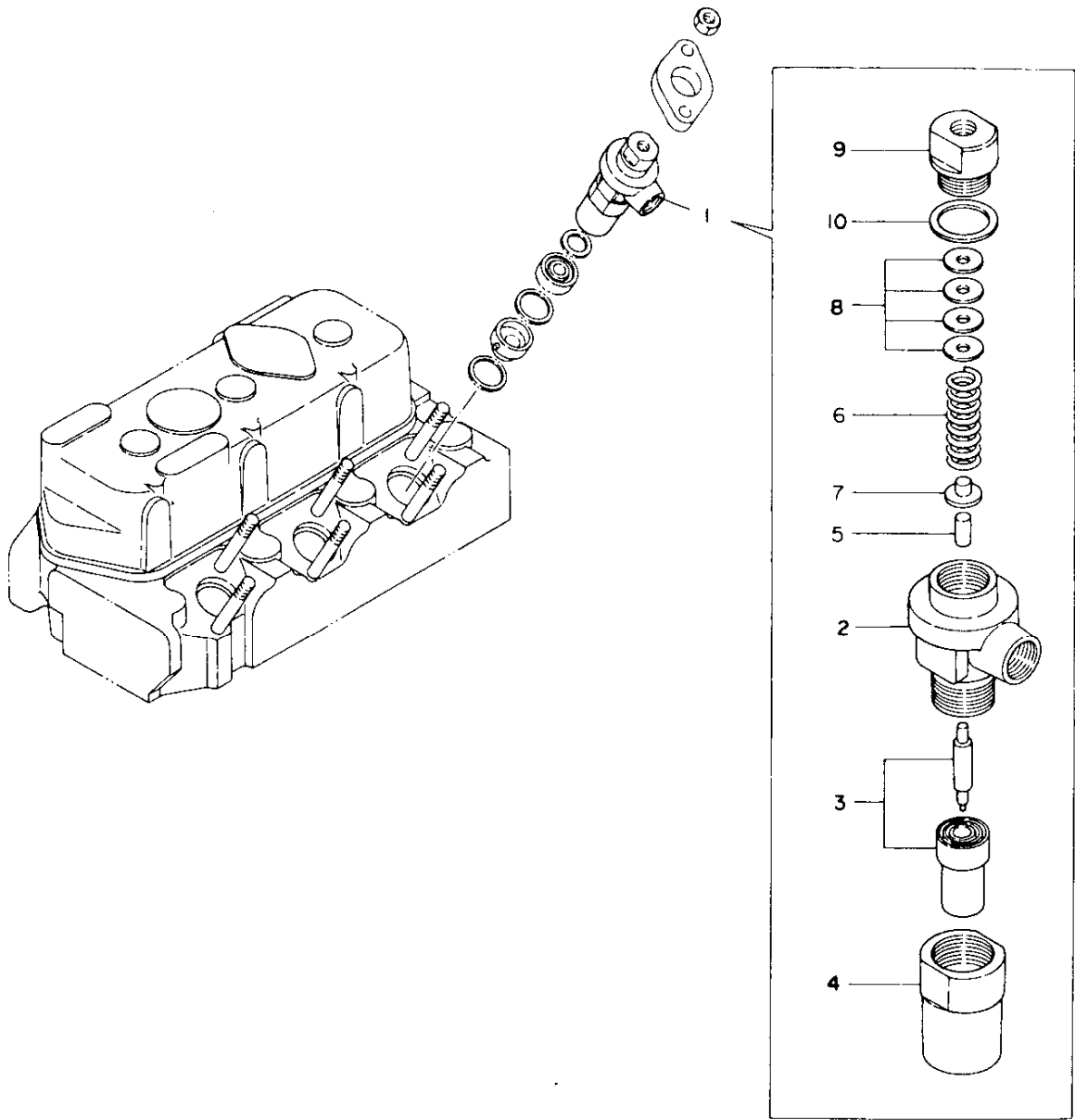
形式名 A 3T75U
B

10. F O 噴 射 ポ ン プ

更新日
作成日 79.03.01

見出 No.	レベル	注 文 分	部 品 番 号	部 品 名	個数	互 換 性	形 状 分	実 施 号 機	個 装 単 位	A 区 分
* 1	..		721461-51700	F0フンシヤホ ^ン フ ^〇 シクミ	1				1	
2	..		124950-51100	フ ^〇 ランシ ^ヤ PCMP	3				1	
3	..		124060-51300	テ ^リ ハ ^リ ハ ^ル フ ^ヤ	3				1	
4	..		121450-51500	ラツクCMP	1				1	
5	..		124950-51640	F0チヨウセイハ ^ン ンCMP	2				1	
6	..		103854-51660	セイケンネシ ^ヤ	2				1	
7	..		26587-050102	ハ ^ニ イント ^コ ネシ ^ヤ 5X12	2				10	
8	..		22217-050000	ハ ^ニ ネザ ^カ カ ^ネ 5	2				10	
9	..		22131-050000	ザ ^カ カ ^ネ 5	2				100	
10	..		124950-51510	ヒ ^〇 ニオン	3				1	
11	..		124950-51190	ハ ^ニ ネ(フ ^〇 ランシ ^ヤ	3				1	
12	..		174307-51170	フ ^〇 ランシ ^ヤ -SPウケカ ^ネ	3				1	
13	..		174307-51181	フ ^〇 ランシ ^ヤ -SPカフ ^ウ ケカ ^ネ	3				1	
14	..		174307-51700	シム	3				1	
* 15	..		724550-51520	フ ^〇 ランシ ^ヤ カ ^ニ イト ^シ クミ	3				1	
* 16	..		103854-51251	マワリト ^メ ヒ ^〇 ン	3				1	
17	..		711100-51540	ロ-ラー(ウチ.ソト)セツト	3				1	
18	..		124950-51270	ハ ^〇 ツキン(ハ ^ニ レル)	3				1	
19	..		124550-51320	スフ ^〇 リック ^ヤ	3				1	
20	..		124550-51350	ハ ^〇 ツキン	3				1	
21	..		124550-51341	テ ^リ ハ ^リ オサエ(シフ)2TRミナ	3				1	
22	..		124550-51370	オリック ^ヤ	3				1	
23	..		124950-51450	カ ^ニ イト ^ヒ 〇-ス	3				1	
24	..		121150-51460	フ ^〇 ランシ ^ヤ カ ^ニ イト ^メ ヒ ^〇 ン.	1				1	
* 25	..		174100-54120	ロ-ラーヒ ^〇 ン	1				1	
26	..		124220-51890	リ ^ハ ツト(メイハ ^ン	2				1	

11. F O 弁



形式名 A 3T75U
B

11. F O 弁

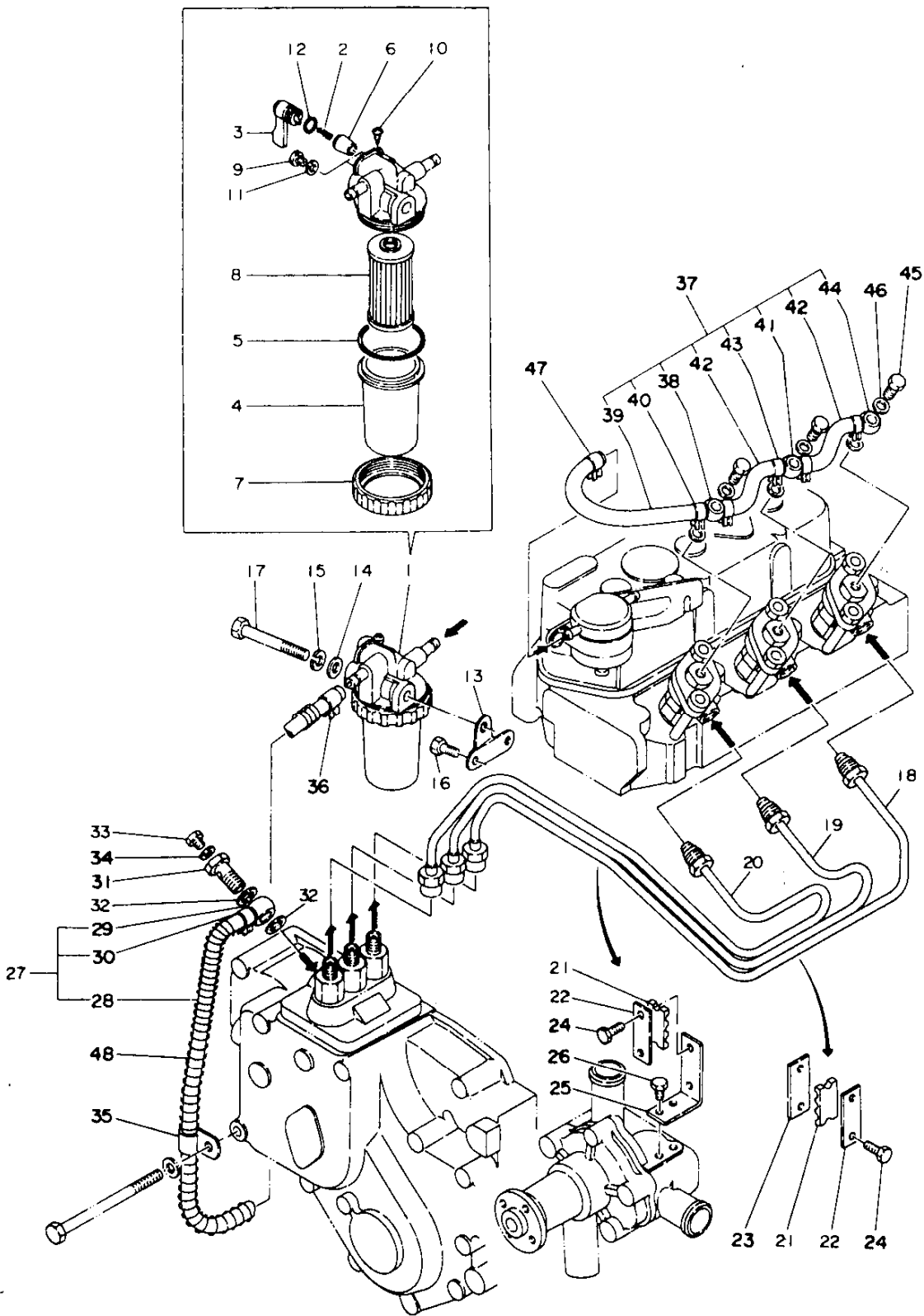
更新日
作成日 79.03.01

見出 No.	レベル	注 査 分	部 品 番 号	部 品 名	個 数	互 換 性	形 式 区 分	実 施 号 機	個 装 単 位	A P 区 分
1	•		724950-53100	F0フジヤハン シクミ	3				1	
2	••		103854-53100	ネリヨウハンホンタイ	3				1	
3	••		124770-53000	ニートル	3				1	
4	••		101147-53080	ケースナツト	3				1	
5	••		113200-53110	インタースピントル	3				1	
6	••		103854-53120	ノスルスフリンク	3				1	
7	••		113200-53120	F0ハンSPウケ(SCEカクタケンヨウ	3				1	
8	••		110250-53150	FVSPチヨウセイハン2W90ケンヨウ	3				1	
9	••		103854-53180	ネリヨウハンスフリンク オサエ	3				1	
10	••		172100-53200	FVSPヒツPK	3				1	

パーツカタログNo.
NPC-1098

管理コード
D24950-53100

12. 燃 料 油 系 統



形式名 A 3T75U
B

12. 燃 料 油 系 統

更新日
作成日 79.03.01

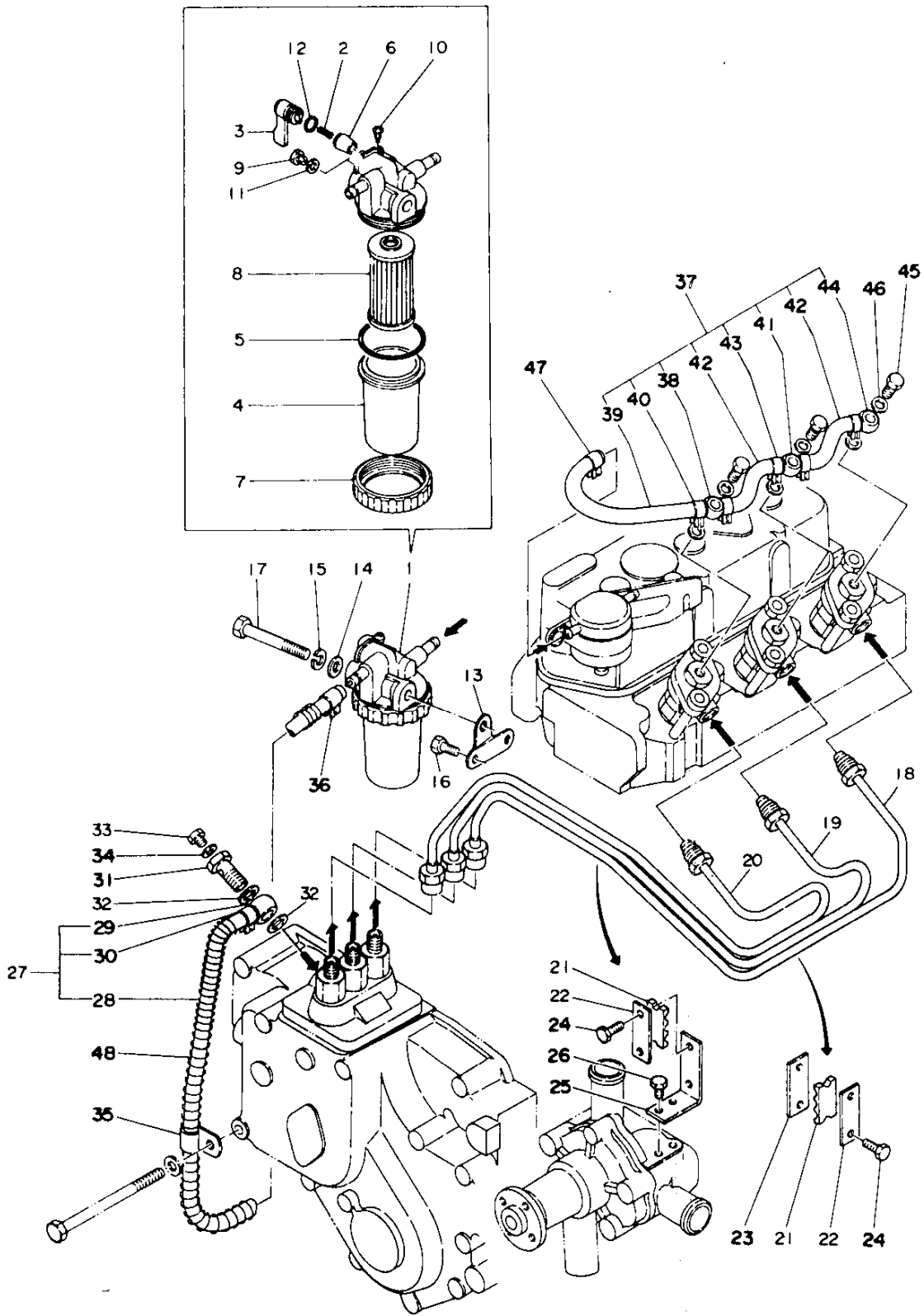
見出No.	レベル	注 込 分	部 品 番 号	部 品 名	個数	互 換 性	形 状 分	実 施 号 機	個 装 単 位	A P P 分
1	.		724160-55501	FOコシキシクミ	1				1	
2	..		104200-55330	FOコツクヨウSP	1				1	
3	..		104200-55341	FOコツクハント*ル	1				1	
4	..		104500-55510	FOコシキフタ	1				1	
5	..		102103-55520	PK(FOOカタイ)	1				1	
6	..		104200-55321	テ-ハ*ハ*ル*フ*	1				1	
7	..		110250-55610	FOコシキオオイシメツケフタ	1				1	
8	..		104500-55710	FOコシアミ	1				1	
9	..		101720-55750	ネンリヨウコシキクウキヌキフ*ラク*	2				1	
10	..		104200-55750	トメネシ*	1				1	
11	..		23418-060000	ナイロンハ*ツキン 6	2				10	
12	..		24311-240100	オリング* P-10A	1				5	
13	.		121470-55610	トリツケタ*イ(FOコシキ	1				1	
14	.		22117-080000	サ*カ*ネ8	1				100	
15	.		22217-080000	ハ*ネサ*カ*ネ 8	1				50	
16	.		26116-060122	ホ*ルト 6X12	2				30	
17	.		26116-080652	ホ*ルト 8X65	1				5	
18	.		121450-59810	FO-TフンシヤCMP	1				1	
19	.		121450-59820	FO-TフンシヤCMP	1				1	
20	.		121450-59830	FO-TフンシヤCMP	1				1	
21	.		123325-59100	フレト*メ	2				1	
22	.		123325-59110	フレト*メカハ*-	2				1	
23	.		121250-59860	コウアツカンフレト*メ(B)	1				1	
24	.		26116-060162	ホ*ルト 6X16	4				10	
25	.		121450-59850	フレト*メタ*イ(A	1				1	
26	.		26116-060102	ホ*ルト 6X10	2				30	
27	.		121462-59010	FO-T CMP	1				1	
28	..		121462-59080	FO-T	1				1	
29	..		124250-59260	カンセツシユ	1				1	
30	..		124766-59050	ホ-スクリツフ°	1				1	
31	.		124060-59391	ツキ*テホ*ルト	1				1	
32	.		104200-59170	カンツキ*テホ*ルトハ*ツキン	2				1	
33	.		124060-59380	フ°ラク*	1				1	
34	.		43400-500390	クウキフ°ラク* PK	1				1	
35	.		124160-01650	クランフ° (フ°ルサ*ハ°イフ°ヨウ)	1				1	
36	.		124766-59050	ホ-スクリツフ°	1				1	
37	.		121450-59500	FO-TET*シCMP	1				1	
38	..		121750-59090	カンツキ*テ(リヨウクチ	1				1	
39	..		121450-59560	FO-TET*シ	1				1	
40	..		124060-77680	クランフ°	1				1	
41	..		124550-59090	タマカ*タカンツキ*テ	1				1	
42	..		121450-59550	FO-TET*シ	2				1	
43	..		124066-59100	ホ-スクリツフ°	4				1	
44	..		124550-59030	タマカ*タカタク*チカンツキ*テ	1				1	
45	.		101147-59810	カンセツシユホ*ルト	3				1	

パーツカタログNo.
NPC-1098

(*** ツキ*ノ ハ°-シ*ニ ツツ*ク ***)

管理コード
021470-55100

12. 燃 料 油 系 統



形式名 A 3T75U
B

12. 燃 料 油 系 統

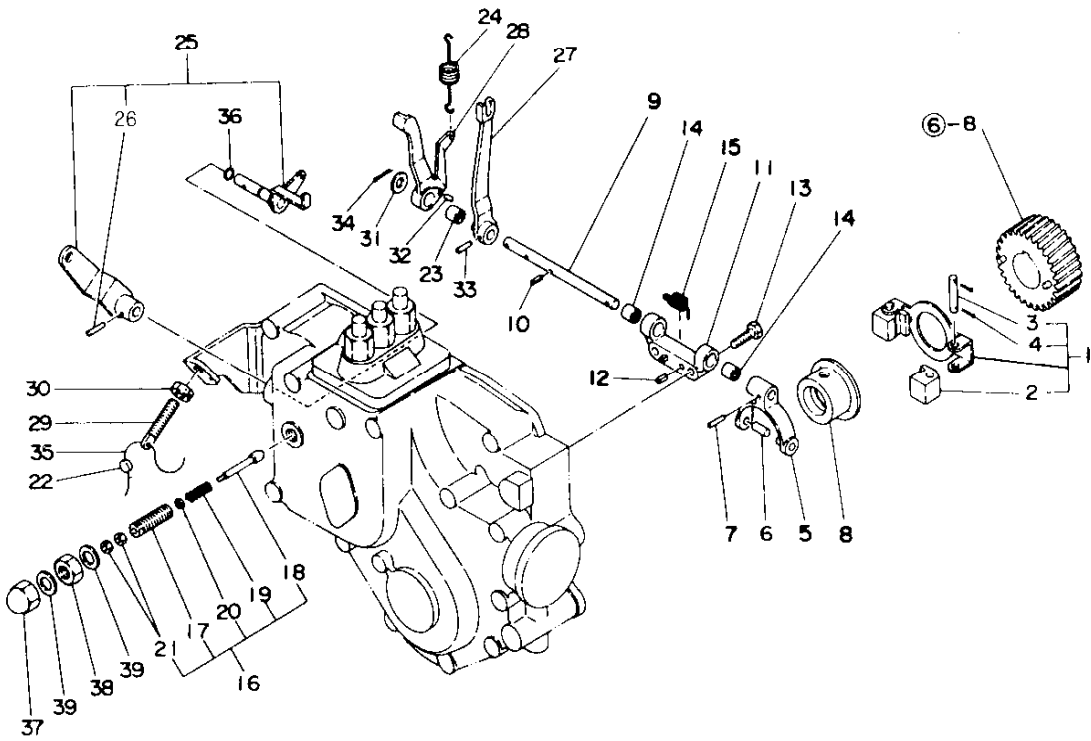
更新日
作成日 79.03.01

見出 No.	レベル	注 意 区 分	部 品 番 号	部 品 名	個数	互 換 性	形 式 区 分	実 施 号 機	個 装 単 位	A P 区 分
46	.		23414-08000	ト*ウハ*ツキン 14X18	6				50	
47	.		124060-77680	クランプ	1				1	
48	.		106100-59060	ホコ*スフ*リング* (FOハ*イフ)	1				1	

パーツカタログNo.
NPC-1098

管理コード
D21470-55100

13. 調 速 装 置



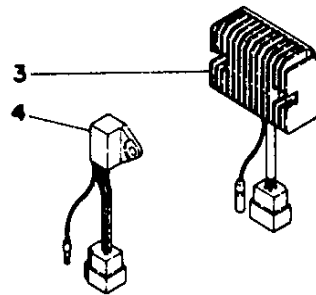
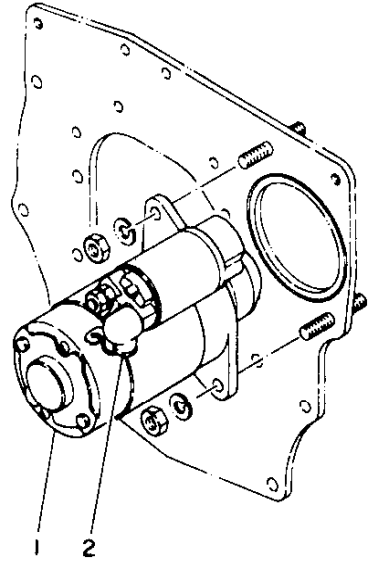
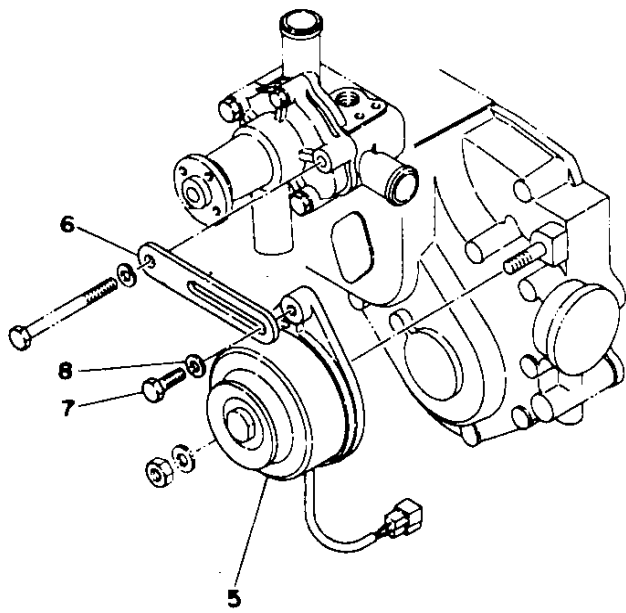
形式名 A 3T75U
B

13. 調 速 装 置

更新日
作成日 79.03.01

見出 No.	レベル	注 区分	部 品 番 号	部 品 名	個数	互 換性	形 区分	実 施 号 機	個 装 単 位	A P 区 分
1	.		721450-61520	カ ^ハ ナウイトサホ-ト シクミ	1				1	
2	..		104200-61200	カ ^ハ ナウイト	2				1	
3	..		104200-61220	カ ^ハ ナウイトピ-ン	2				1	
4	..		22411-200100	ワリピ-ン 2X10	4				10	
5	.		121450-61500	カ ^ハ ナレハ ^ハ -NO.1	1				1	
6	.		121450-61530	アテカ ^ネ (レハ ^ハ -NO.1	2				1	
7	.		22322-030160	テ-ハ [°] ピ-ン 3X16	1				20	
8	.		121450-61600	カ ^ハ ナスリ-フ ^ハ	1				1	
9	.		121450-61610	シャフト(カ ^ハ ナレハ ^ハ -	1				1	
10	.		22312-030100	ハ ^イ コウピ-ン 3X10	1				30	
11	.		121450-61620	サホ-ト(レハ ^ハ -シャフト	1				1	
12	.		22351-040008	ロールピ-ン 4X8	2				30	
13	.		26116-060222	ホ ^ル ト 6X22	2				30	
14	.		121450-61520	ニ-ト ^ル ハ ^ハ アリンク ^ハ	2				1	
15	.		121450-61631	モ ^ト シハ ^ハ ネ	1				1	
16	.		121470-66550	FOリミツタ CMP	1				1	
17	..		121450-66560	ホ ^テ イ(FOリミツタ	1				1	
18	..		124950-66570	ピ-ン(FOリミツタ	1				1	
19	..		121470-66580	ハ ^ネ (FOリミツタ	1				1	
20	..		124950-66590	チヨウセイシム(FOリミツタ	1				1	
21	..		26756-050002	トメナツト 5	2				50	
22	.		135210-61090	フウインヨウナマリ	1				1	
23	.		121450-61520	ニ-ト ^ル ハ ^ハ アリンク ^ハ	1				1	
24	.		121450-66010	レキ ^ム ブレータスフ ^リ ンク ^ハ	1				1	
25	.		721450-66530	レキ ^ム ブレータハント ^ル シクミ	1				1	
26	..		22322-030180	テ-ハ [°] ピ-ン 3X18	1				20	
27	.		121450-66150	カ ^ハ ナレハ ^ハ -NO.2	1				1	
28	.		121450-66160	フンシャセイゲ ^ン レハ ^ハ -	1				1	
29	.		121450-66420	アシヤスタ(RPM	1				1	
30	.		124772-66890	トメナツト 8	1				1	
31	.		22137-080000	サ ^カ ネ 8	1				10	
32	.		22312-030080	ハ ^イ コウピ-ン 3X8	1				1	
33	.		22322-030180	テ-ハ [°] ピ-ン 3X18	1				20	
34	.		22411-300150	ワリピ-ン 3X15	1				50	
35	.		22451-100000	ツツ ^リ セソ 1.0	1				50	
36	.		24311-000050	Oリング ^ハ P5	1				5	
37	.		26687-120002	フクロナツト(タカホソ12	1				10	
38	.		26736-120002	ナツト 12	1				10	
39	.		43400-500450	ハ [°] ツキ ^ン	2				1	

14. 電 氣 始 動 裝 置



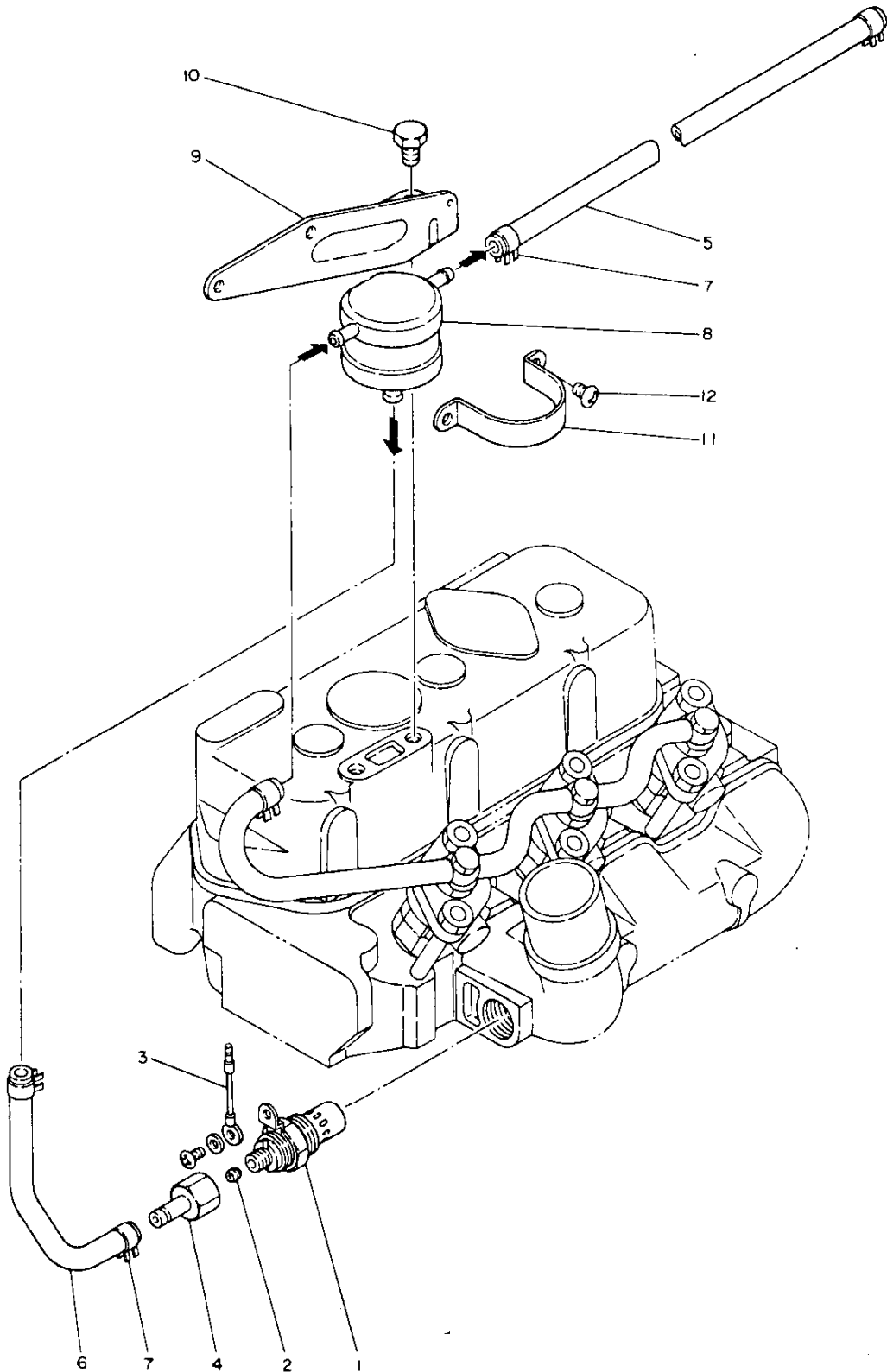
形式名 A 3T75U
B

更新日
作成日 79.03.01

14. 電 気 始 動 装 置

見出 No.	レベル	注 込 分	部 品 番 号	部 品 名	個数	互 換 性	形 込 分	実 施 号 機	個 装 単 位	A P 区
1	.		121450-77010	スターテイングモータ	1				1	
2	.		124160-77020	ターミナルカバー	1				1	
3	.		121450-77710	カーレントリミッタ	1				1	
4	.		121450-77720	チャージインシケータ	1				1	
5	.		121450-77200	タインモ(FWM)	1				1	
6	.		121450-77330	アシヤスタホルト	1				1	
7	.		26116-080252	ホルト 8X25	1				10	
8	.		22137-080000	サガネ 8	1				10	

15. サーモスタート装置



形式名 A 3T75U
B

15. サーモスタート装置

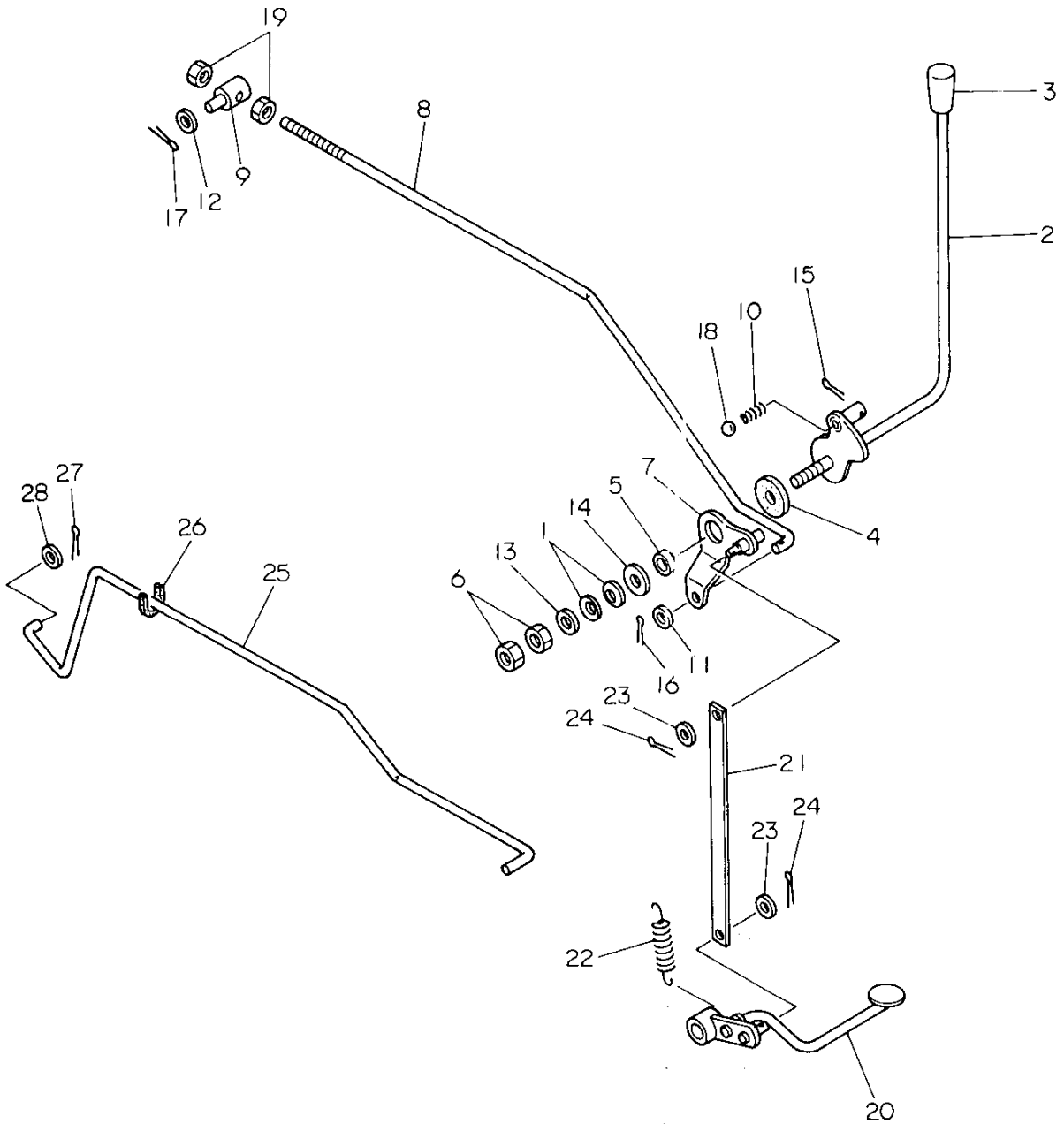
更新日
作成日 79.03.01

見出No.	レベル	注文区分	部品番号	部品名	個数	互換性	形式区分	実施号機	個装単位	AP区分
1	.		124450-77910	サーモスタート(フﾟラｸﾞｯｷ)	1				1	
2	.		124450-77980	FOハﾟイフﾟｯｷﾟテｶｸﾟ(サーモ)	1				1	
3	.		121120-77920	ホｼﾟヨワイﾟ(サーモスタート)	1				1	
4	.		124460-77660	FOハﾟイフﾟｯｷﾟテ(サーモスタート)	1				1	
5	.		121450-77690	FO-T(ハｯﾀﾟ-FOﾀﾝｸ)	1				1	
6	.		121450-77700	FO-T(ハｯﾀﾟ-フﾟラｸﾞ)	1				1	
7	.		124060-77680	ｸﾗﾝﾌﾟ	4				1	
8	.		121750-77800	ハｯﾀﾟﾀﾝｸ	1				1	
9	.		121450-77810	ｶｸﾟA(ﾀﾝｸ)	1				1	
10	.		26116-080122	ホﾟﾙﾄ 8X12	2				10	
11	.		124460-77820	ハｯﾀﾟﾀﾝｸﾄﾘｯｸﾞｶｸﾟ(オｯ)	1				1	
12	.		26557-060082	+ナハﾟネｼﾟ 6X8	2				10	

パーツカタログNo.
NPC-1098

管理コード
021450-77200

16. アクセルレバー



形式名^A YM1601
形式名^B YM1601D

更新日
作成日 79.03.01

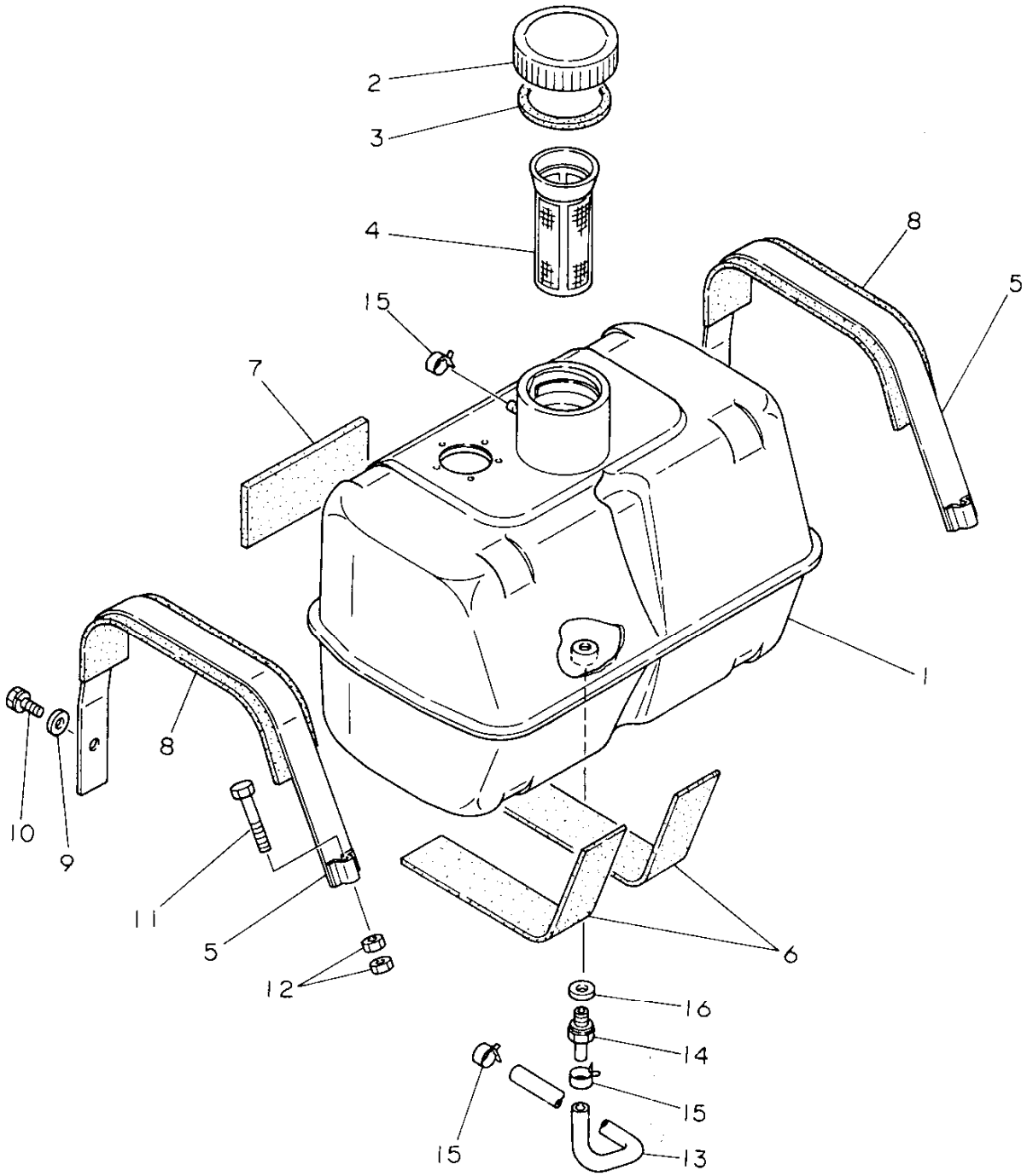
16. アクセルレバ

見出No.	レベル	注 文 区 分	部 品 番 号	部 品 名	個数	互 換 性	形 式 区 分	実施号機	個装 単位	A P 区 分
1	.		194740-00160	ネジ [△] ヨウサ [△] ハ [△] ネ M10	2				10	
2	.		194420-01110	アクセルレバ [△]	1				1	
3	.		194150-01190	アクセルレバ [△] -ノブ [△]	1				1	
4	.		194145-01260	フリクションフ [△] レート	1				1	
5	.		194150-01270	ス [△] ハ [△] -サ 20	1				1	
6	.		26716-100002	ナツト 10	2				10	
7	.		194420-01350	リンクレバ [△] -(アクセルレ [△] タ	1				1	
8	.		194420-01360	リンクロツト [△] (アクセルレ [△] タ	1				1	
9	.		194150-01370	アクセルレ [△] タアシ [△] マスタ [△]	1				1	
10	.		194080-27480	フ [△] オ [△] ク [△] ロツツ [△] スフ [△] リンク [△] B	1				2	
11	.		22137-080000	サ [△] カ [△] ネ 8	1				10	
12	.		22137-080000	サ [△] カ [△] ネ 8	1				10	
13	.		22137-100000	サ [△] カ [△] ネ 10	1				20	
14	.		22157-100000	サ [△] カ [△] ネ 10	1				10	
15	.		22417-160180	ワリヒ [△] ン 1.6X18	1				10	
16	.		22417-160180	ワリヒ [△] ン 1.6X18	1				10	
17	.		22417-160180	ワリヒ [△] ン 1.6X18	1				10	
18	.		24190-110001	コウキ [△] ユウ 11 / 32	1				5	
19	.		26716-080002	6カクナツト M8(6T)	2				10	
20	.		194420-01410	フ [△] オ [△] ク [△] アクセル [△] ハ [△] タ [△] ル	1				1	
21	.		194420-01440	ロツト [△] (フ [△] オ [△] ク [△] アクセル	1				1	
22	.		194420-01450	リ [△] タ [△] ン [△] スフ [△] ス [△] ク [△] (フ [△] オ [△] ク [△] アクセル	1				1	
23	.		22137-060000	サ [△] カ [△] ネ 6	2				50	
24	.		22417-160180	ワリヒ [△] ン 1.6X18	2				10	
25	.		194420-01510	テ [△] コ [△] フ [△] ロツト [△]	1				1	
26	.		194440-01550	テ [△] コ [△] フ [△] ク [△] ロ [△] メ [△] ツト	1				1	
27	.		22417-160180	ワリヒ [△] ン 1.6X18	1				10	
28	.		23418-060000	ナイロ [△] ン [△] ハ [△] ツ [△] キ [△] ン 6	1				10	

パーツカタログNo.
NPC-1098

管理コード
D94420-01100

17. フュエルタンク



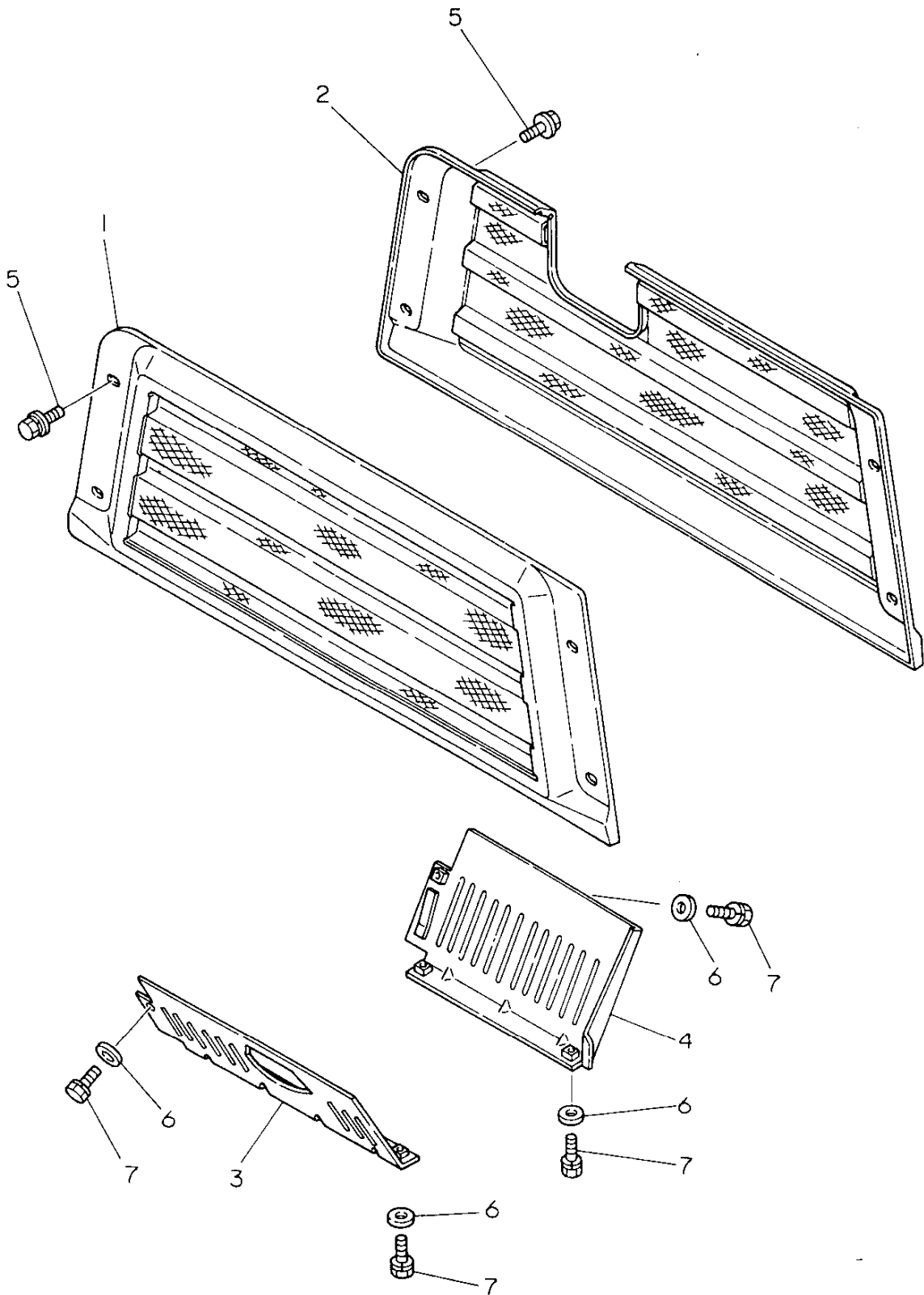
形式名 A YM1601
B YM1601D

更新日
作成日 79.03.01

17. フュエルタンク

見出No.	レベル	注 文 分 類	部 品 番 号	部 品 名	個 数	互 換 性	形 状 分 類	実 施 号 機	個 装 単 位	合 計 分
1	.		194420-04110	フュエルタンク	1				1	
2	.		101504-55041	キャツフ (FOタンク)	1				1	
3	.		101504-55051	PK (キャツフ)	1				1	
4	.		101504-55101	FOイリク*チコシアミ	1				1	
5	.		194310-04250	タンクハ*ント*	2				1	
6	.		194420-04260	ハ*ツキン(タンク)	2				1	
7	.		194145-51591	ハ*ツテリクツシヨク*ム A	1				1	
8	.		194440-61750	フィルト(エアクリーナ)	2				1	
9	.		22137-080000	サ*カ*ネ 8	2				10	
10	.		26013-080162	ホ*ルト(B 8X16)	2				20	
11	.		26116-080502	ホ*ルト 8X50	2				10	
12	.		26716-080002	6カクナツト M8(6T)	4				10	
13	.		194136-04720	フュエルハ*イフ*	1				1	
14	.		194130-04750	フュエルハ*イフ*シ*ヨイント	1				1	
15	.		124060-77680	クランフ*	3				1	
16	.		23414-140000	ト*ウハ*ツキン 14	1				50	

18. ベルトカバー



形式名	A YM1601
	B YM1601D

18. ベルトカバー

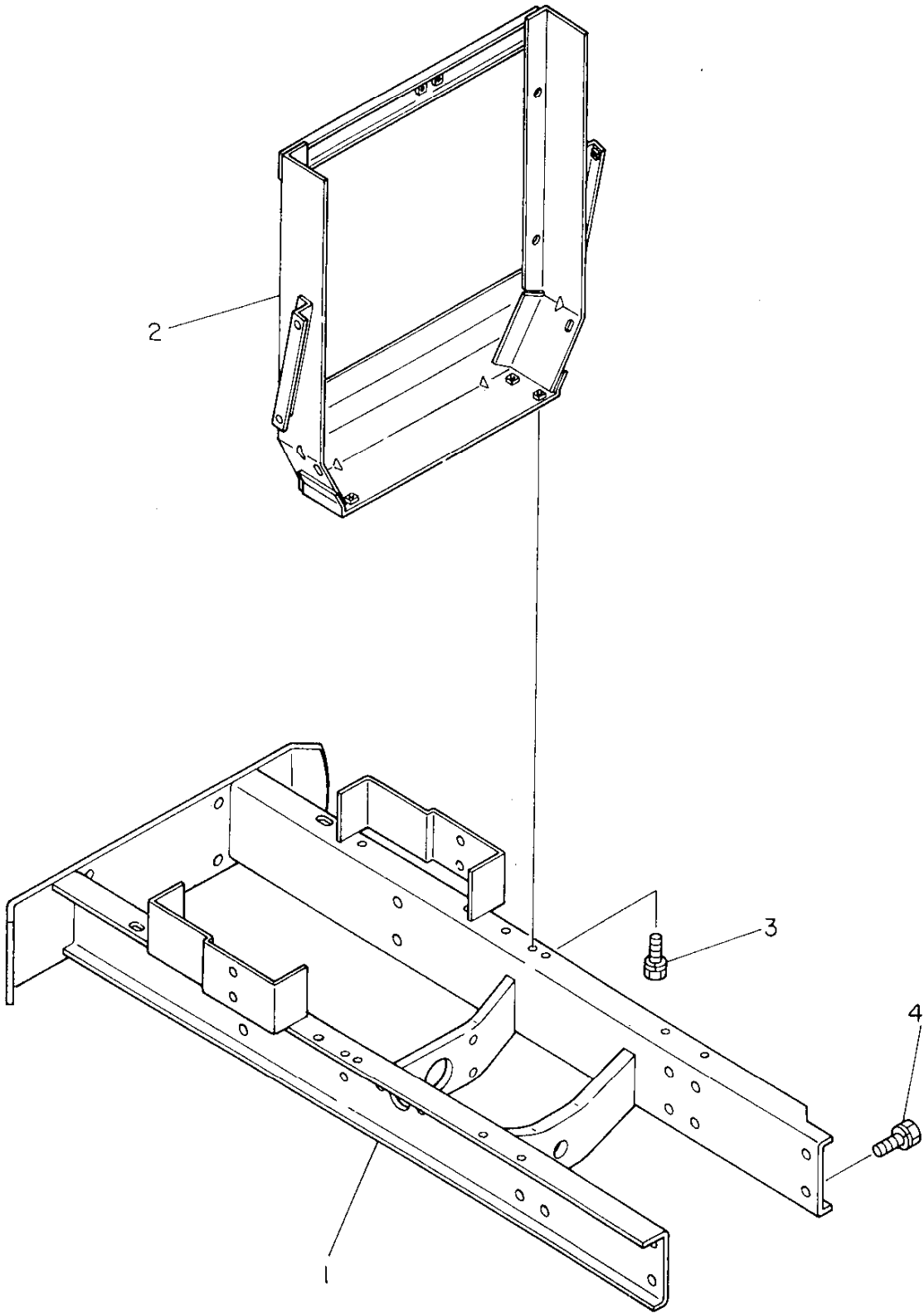
更新日	
作成日	79.03.01

見出No.	レベル	注 文 区 分	部 品 番 号	部 品 名	個 数	互 換 性	形 式 区 分	実 施 号 機	個 装 単 位	A P 区 分
1	.		194420-05110	ベルトカバー L	1				1	
2	.		194420-05120	ベルトカバー R	1				1	
3	.		194440-05130	セフテイカバー L	1				1	
4	.		194440-05140	セフテイカバー R	1				1	
5	.		194420-05210	セムスホルト 6X14	8				1	
6	.		22137-060000	サカネ 6	6				50	
7	.		26013-060162	ホルト(B 6X16)	6				20	

パーツカタログNo.	NPC-1098
------------	----------

管理コード	094420-05100
-------	--------------

19. フロントブラケット



形式名 A YM1601
B

更新日
作成日 79.03.01

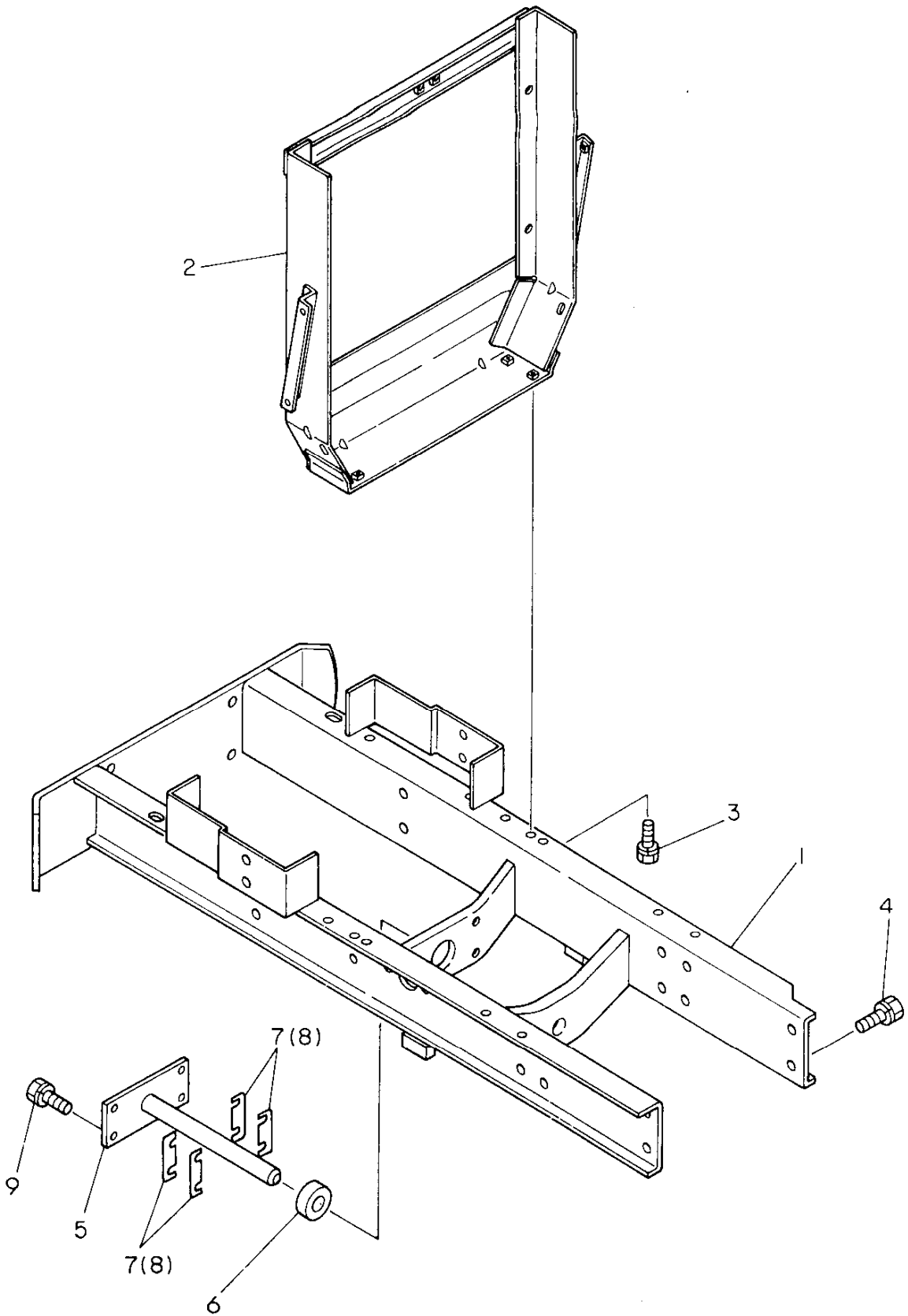
19. フロントブラケット

見出 No.	レベル	注文区分	部品番号	部品名	個数	互換性	形式区分	実施号機	個装単位	AP区分
1	•		194420-11110	フロントアックスルブラケット	1				1	
2	•		194440-11130	ブラケット(ラジエータ)	1				1	
3	•		26013-080202	ホルト(B 8X20)	4				10	
4	•		26013-120252	ホルト(B 12X25)	8				2	

パーツカタログNo.
NPC-1098

管理コード
D94420-11100

20. フロントブラケット



形式名^A_B YM1601D

20. フロントブラケット

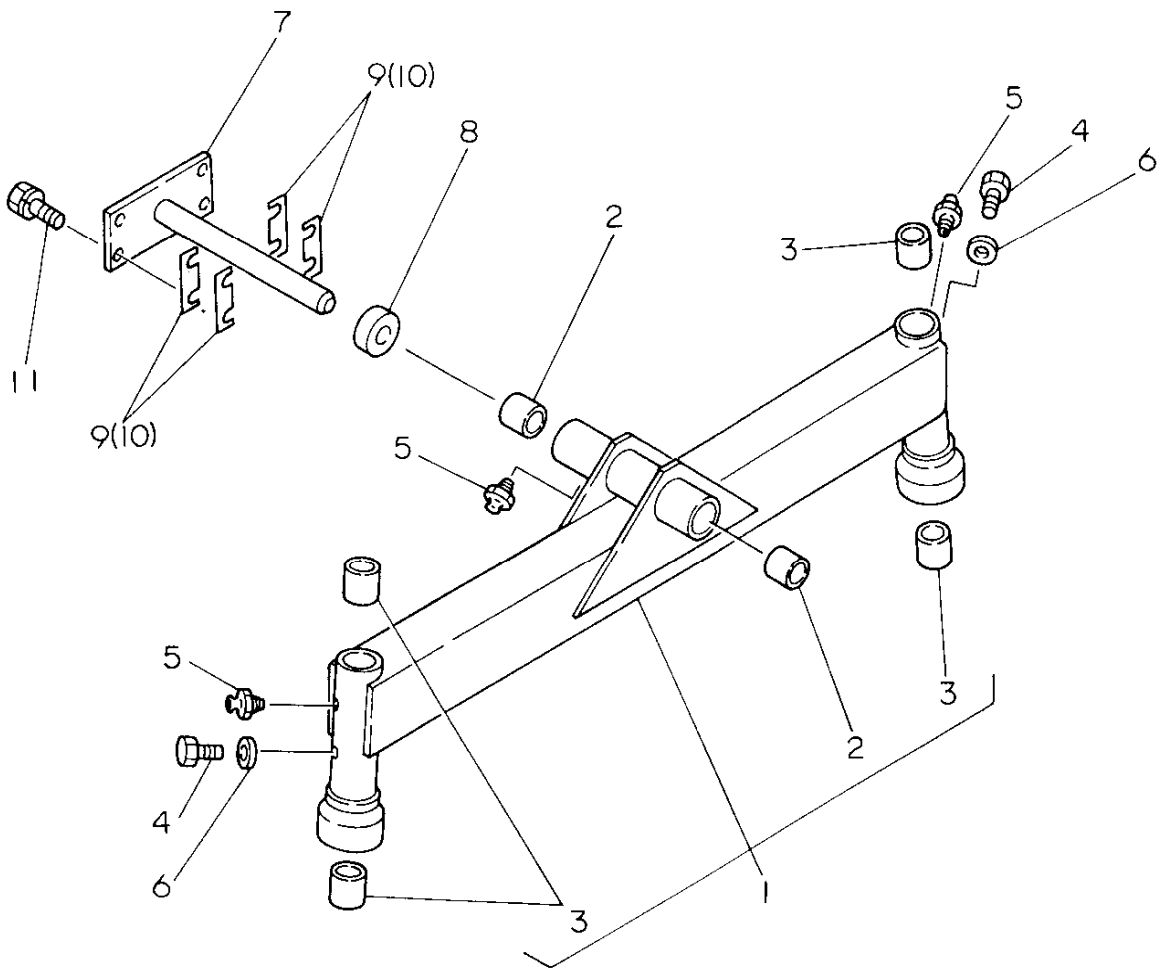
更新日
作成日 79.03.01

見出 No.	レベル	注 込 区 分	部 品 番 号	部 品 名	個 数	互 換 性	形 区 分	実 施 号 機	個 装 単 位	A P 区 分
1	.		194421-11110	フロントアックスブラケット	1					
* 2	.		194440-11130	ブラケット(ラジエータ)	1				1	
3	.		26013-080202	ホルト(B 8X20)	4				10	
4	.		26013-120252	ホルト(B 12X25)	8				2	
* 5	.		194191-13211	センタピオン	1				1	
6	.		194191-13220	スパーサ 22X42X14	1				1	
7	.		194191-13232	シム(センタピオン)	4				1	
8	.		194191-13240	シム0.25(センタピオン)	4				1	
9	.		26013-120222	ホルト(B 12X22)	4				5	

パーツカタログNo.
NPC-1098

管理コード
094421-11100

21. センターピン



形式名 A YM1601
B

21. センターピン

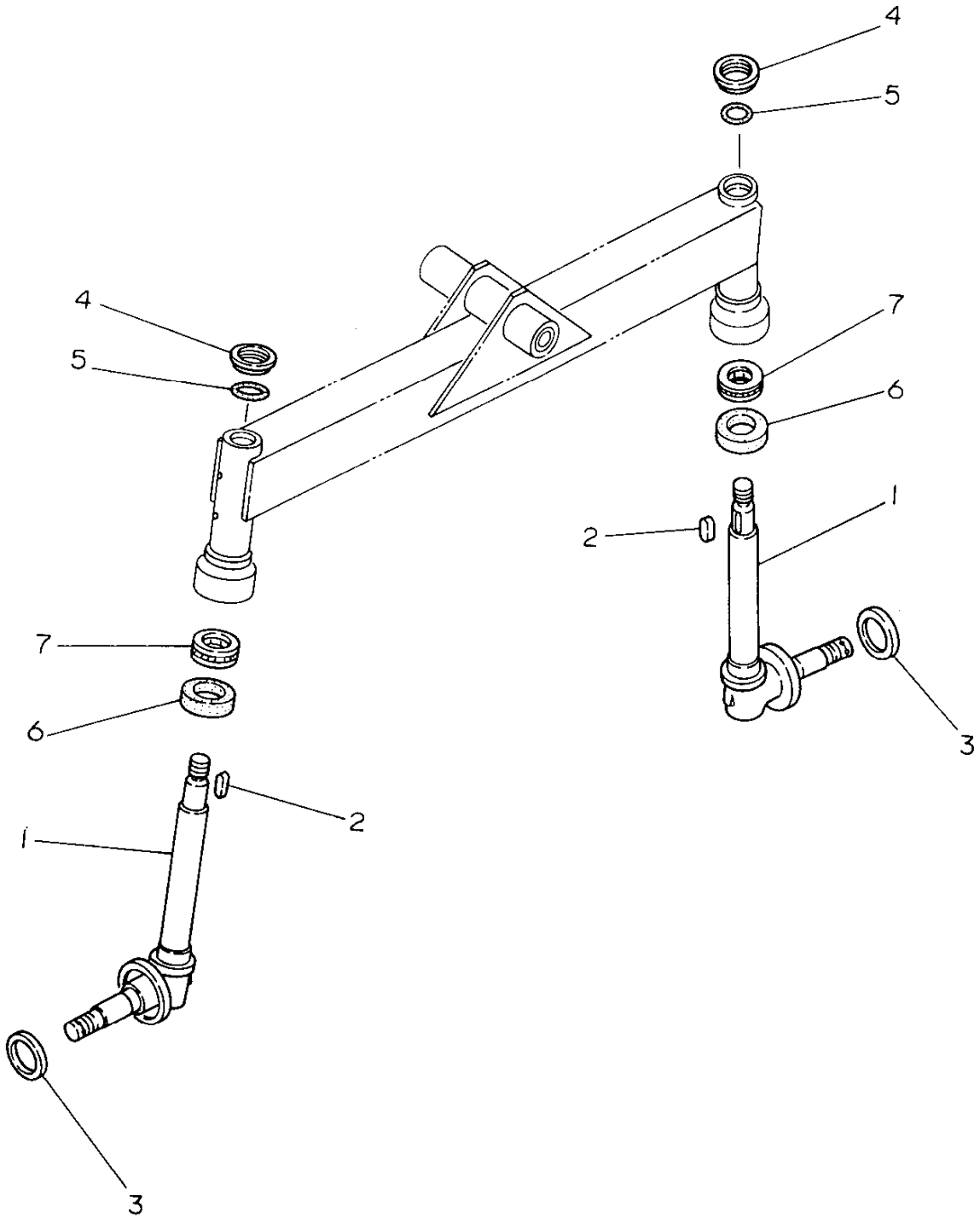
更新日
作成日 79.03.01

見出 No.	レベル	注 区分	部 品 番 号	部 品 名	個数	互 換性	形 区分	実 施 号 機	個 装 単 位	合 計
* 1	.		194420-11200	フロントアクスル CMP	1				1	
* 2	..		194420-11520	フツシ 22X25X25	2				1	
* 3	..		194440-11360	フツシ 25X29X30	4				1	
4	.		194145-11350	ホルト	2				10	
5	.		194151-11480	グリスニツフォル	3				1	
6	.		22117-060000	サカネ6	2				100	
* 7	.		194191-13211	センタピン	1				1	
8	.		194191-13220	スア-サ 22X42X14	1				1	
9	.		194191-13232	シム(センタピン)	4				1	
10	.		194191-13240	シム.25(センタピン)	4				1	
11	.		26013-120222	ホルト(B 12X22)	4				5	

パーツカタログNo.
NPC-1098

管理コード
D94420-11200

22. キングピン



形式名 A YM1601
B

更新日
作成日 79.03.01

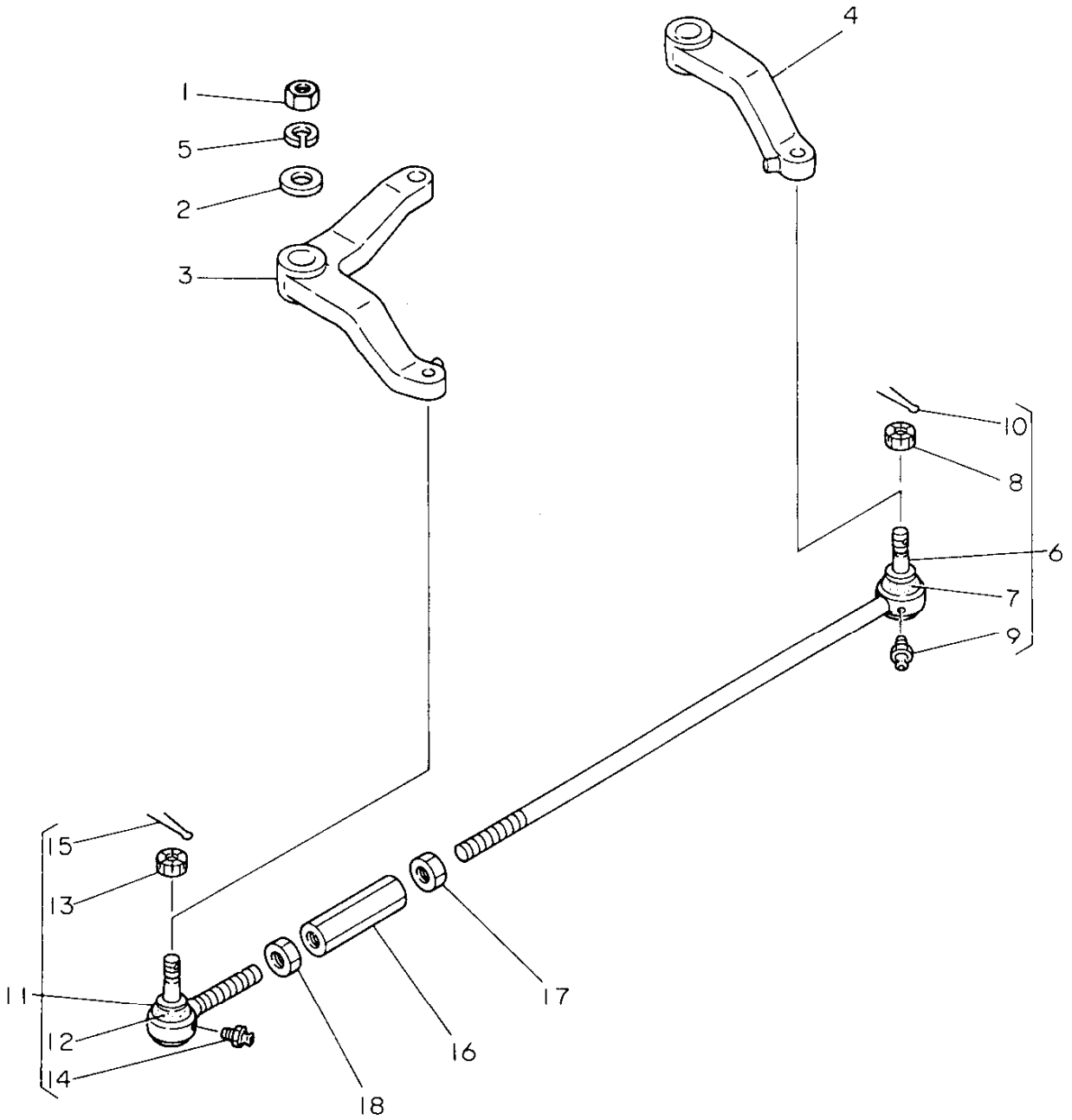
22. キ ン グ ピ ン

見出 No.	レベル	注 文 分	部 品 番 号	部 品 名	個 数	互 換 性	形 状 分	実 施 号 機	個 装 単 位	A P 分
1	.		194420-11800	キングピン CMP	2				1	
2	.		194151-11660	フイサキー 7X26	2				2	
3	.		194151-11670	サカネ 42X51.8X1	2				1	
4	.		194151-11840	キングピンアツハカハ	2				5	
5	.		194151-11860	オリック 1A-2025	2				1	
6	.		194440-11870	オイルシール TCX6 35 48 10	2				1	
7	.		1A3810-22060	スラストB.B 51105	2				1	

パーツカタログNo.
NPC-1098

管理コード
D94420-11800

23. ナックルアーム



形式名 A YM1601
B

23. ナックルアーム

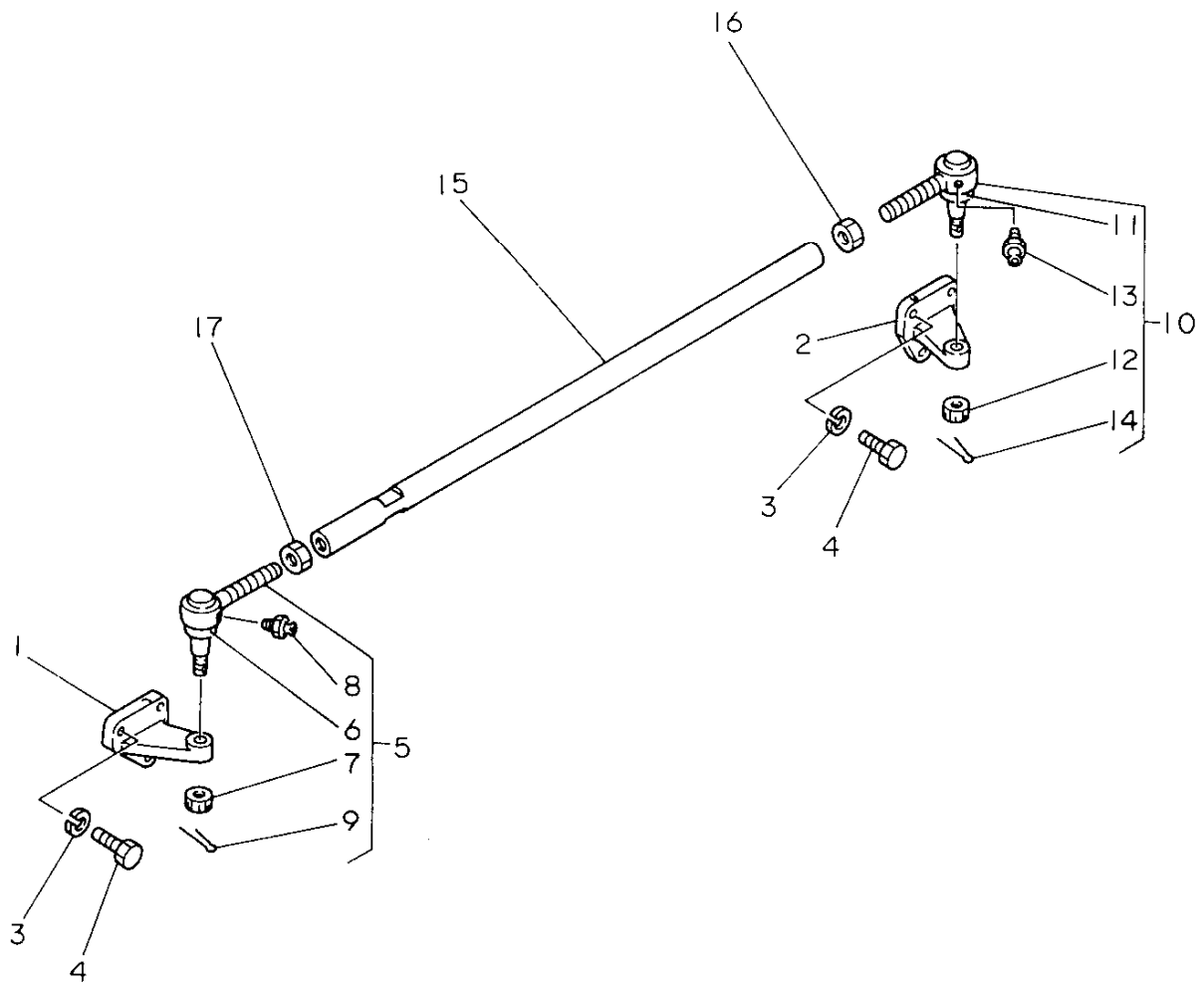
更新日
作成日 79.03.01

見出 No.	レベル	注記 区分	部 品 番 号	部 品 名	個数	互換性	形 区分	実施号機	個装 単位	A P 区 分
1	.		194151-11640	ナット 18(18X1.5)	2				1	
2	.		194151-11650	ワッシャプレート 19X36X2.3	2				1	
3	.		194420-12110	ナックルアーム L	1				1	
4	.		194440-12211	ナックルアーム R	1				1	
5	.		22217-180000	ハネサカネ18	2				20	
6	.		794150-12301	タイロッド COMP	1				1	
7	..		194730-57220	スタカハ-	1				1	
8	..		194730-57241	ミソツキナット 11	1				1	
9	..		194730-57411	クリスニツフル	1				2	
10	..		22417-300250	ワリヒン 3X25	1				10	
11	.		794730-57112	タイロッドイント アッセン RR	1				1	
12	..		194730-57220	スタカハ-	1				1	
13	..		194730-57241	ミソツキナット 11	1				1	
14	..		194730-57411	クリスニツフル	1				2	
15	..		22417-300250	ワリヒン 3X25	1				10	
16	.		194150-12410	ターコハツクル M17X1.5	1				1	
17	.		194990-22830	6カクナット M17	1				1	
18	.		194990-22840	6カクナット M17	1				1	

パーツカタログNo.
NPC-1098

管理コード
D94420-12100

24. ナックルアーム



形式名 A
B YM1601D

24. ナックルアーム

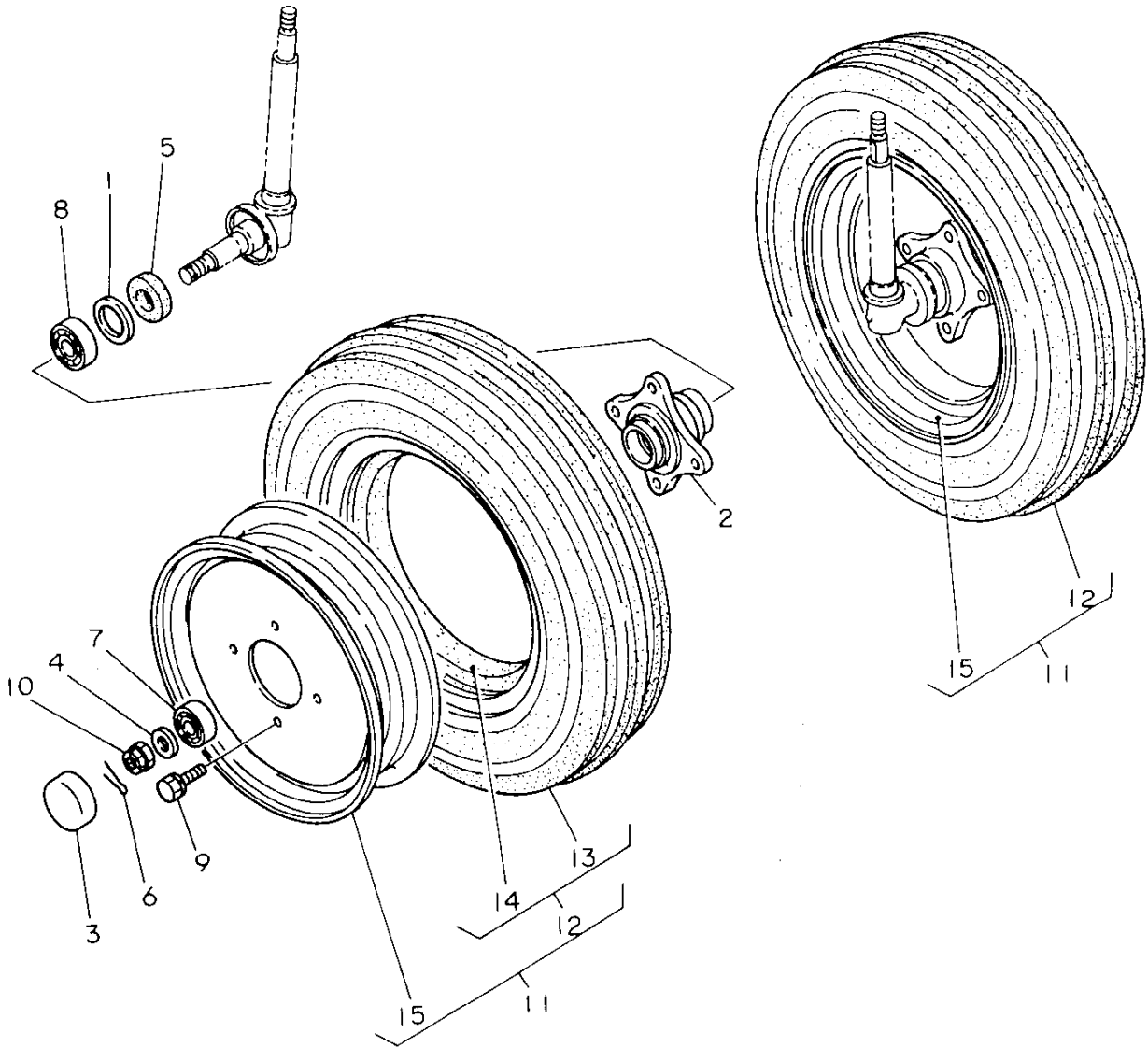
更新日
作成日 79.03.01

見出No.	レベル	注 区分	部 品 番 号	部 品 名	個数	互 換 性	形 状 分	実 施 号 機	個 装 単 位	A P 分
1	.		194311-12110	ナックルアーム L	1				1	
2	.		194311-12210	ナックルアーム R	1				1	
3	.		22217-100000	ハネサカネ10	6				100	
4	.		26116-100282	ホルト 10X28	6				10	
* 5	.		794730-57122	タイツト*イント* シクミ RL	1				1	
* 6	..		194730-57220	タ*ストカハ*	1				1	
* 7	..		194730-57241	ミツ*ツキナツト 11	1				1	
* 8	..		194730-57411	ク*リスニツフル	1				1	
* 9	..		22417-300250	ワリヒ*ン 3X25	1				2	
* 10	.		794730-57132	タイツト*イント*LRコンフ*リート	1				10	
* 11	..		194730-57220	タ*ストカハ*	1				1	
* 12	..		194730-57241	ミツ*ツキナツト 11	1				1	
* 13	..		194730-57411	ク*リスニツフル	1				1	
* 14	..		22417-300250	ワリヒ*ン 3X25	1				2	
* 15	.		194158-12310	タイツト*	1				10	
16	.		194990-22830	6カクナツト M17	1				1	
17	.		194990-22840	6カクナツト M17	1				1	

パーツカタログNo.
NPC-1098

管理コード
D94311-12100

25. フロントホイールタイヤ



形式名 A YM1601
B

更新日
作成日 79.03.01

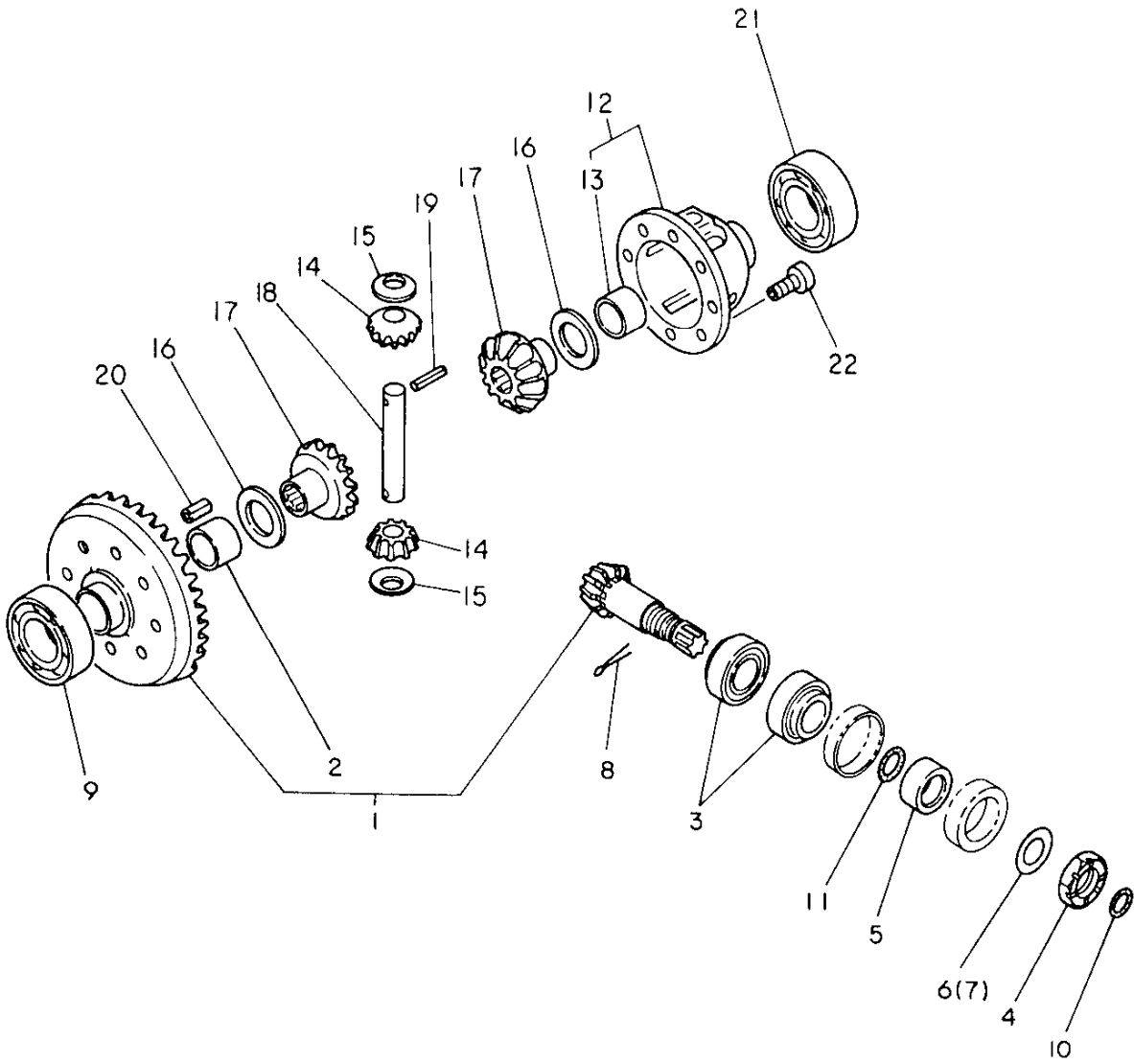
25. フロントホイールタイヤ

見出No.	レベル	注 区分	部 品 番 号	部 品 名	個 数	互 換 性	形 式 区 分	実 施 号 機	個 装 単 位	合 計
1	.		194151-11670	サ ^カ ネ 42X51.8X1	2				1	
2	.		194151-12610	フロントホイールハブ	2				1	
3	.		194151-12620	フロントホイールカバー	2				1	
4	.		194151-12640	サ ^カ ネ 20	2				1	
5	.		194151-12720	オイルシール TC6 35 52 11	2				2	
6	.		22417-400400	ワリヒ ^ン 4X40	2				1	
7	.		24101-062044	ハ ^ル アリング ^ク 6204	2				10	
8	.		24101-062054	ホ ^ル ハ ^ル アリング ^ク 6205	2				1	
9	.		26013-140252	ホ ^ル ト(B 14X25	8				1	
10	.		26837-200002	ミツ ^ツ キナツト(ホ ^リ 20	2				2	
11	.		794100-12901	フロントホイールタイヤシクミ	2				1	
12	..		794100-12950	フロントタイヤシクミ 4.00-12	2				1	
13	...		194100-12960	タイヤ	2				1	
14	...		194100-12970	チューブ	2				1	
15	..		194100-12911	テ ^ィ スクホイールタイヤシクミ	2				1	

パーツカタログNo.
NPC-1098

管理コード
D94151-12600

26. リングギヤ



形式名 A
B YM1601D

26. リ ン グ ギ ャ

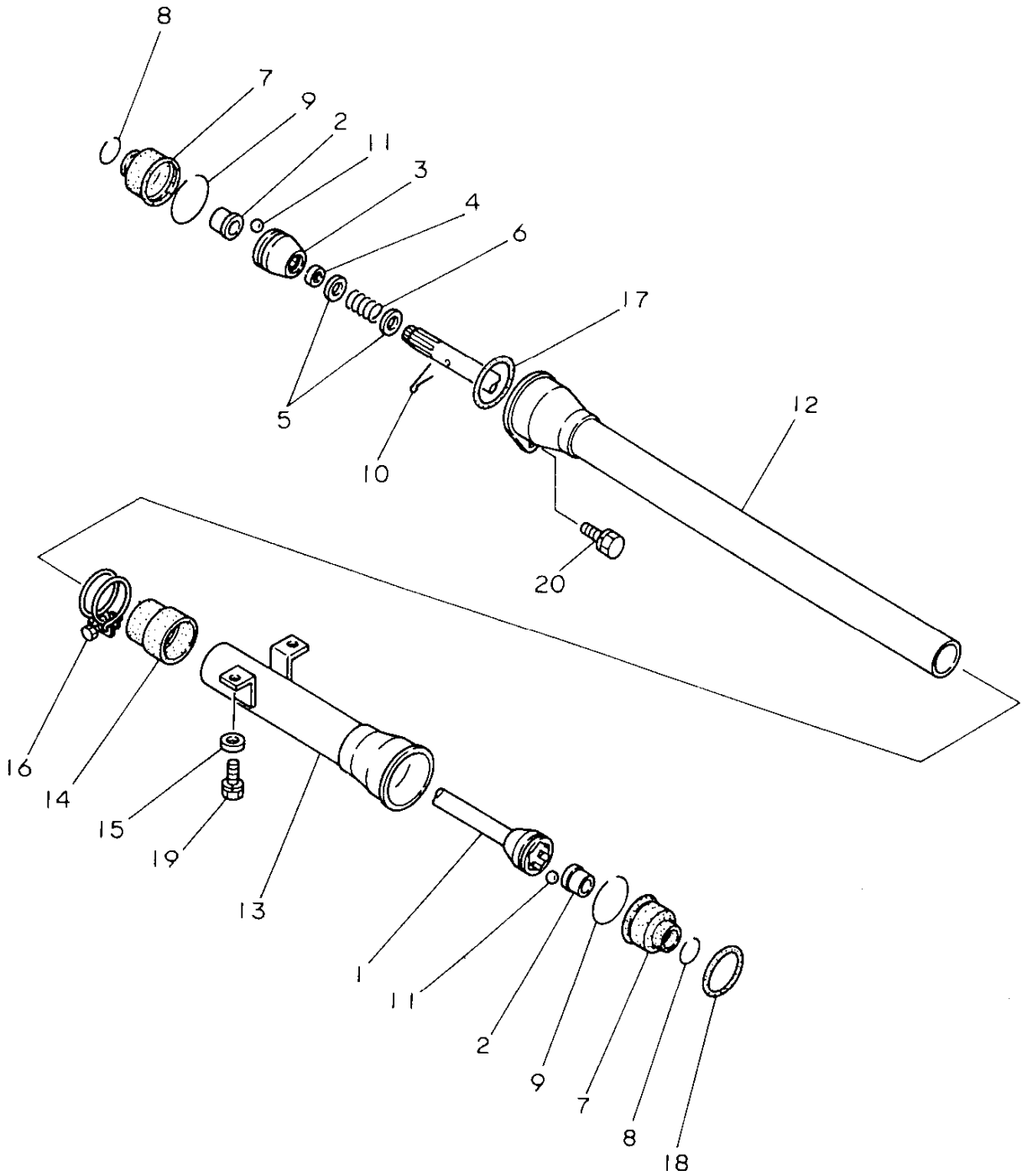
更新日
作成日 79.03.01

見出No.	レベル	注 記 区 分	部 品 番 号	部 品 名	個 数	互 換 性	形 区 分	実 施 号 機	個 装 単 位	A 区 分
1	.		194191-13882	リング*キ*ヤコンフ*リート	1				1	
2	..		194190-31490	マキフ*ツシユ	1				1	
3	.		194191-13530	テ*ハ*ローラ*アリング*	2				1	
4	.		194191-13540	キ*ツ*ス*ル*ナ*ツ*ト	1				1	
5	.		194191-13671	オイルシールカラー 28X40X12	1				1	
6	.		194191-13770	ヨ*ア*ツ*チ*ヨ*ウ*セ*イ*シ*ム A	1				1	
7	.		194191-13780	ヨ*ア*ツ*チ*ヨ*ウ*セ*ツ*シ*ム B	1				1	
* 8	.		22417-250400	ワ*リ*ビ*ン 2.5X 40	1				30	
9	.		24101-060094	ハ*ア*リ*ン*ク* 6009	1				1	
* 10	.		24311-000210	O*リ*ン*ク* P-21	1				5	
11	.		24341-000250	O*リ*ン*ク* S25	1				10	
12	-		194190-32100	テ*フ*ケ*ス シ*ク*ミ	1				1	
13	..		194190-31490	マ*キ*フ*ツ*シ*ユ	1				1	
* 14	.		194420-31800	テ*フ*ビ*ニ*オン	2				1	
* 15	.		194420-31850	テ*フ*ビ*ニ*オン*ライ*テ	2				1	
* 16	.		194300-31610	テ*フ*サイ*ト*キ*ヤ*ライ*テ	2				1	
* 17	-		194420-31510	テ*フ*サイ*ト*キ*ヤ	2				1	
* 18	.		194190-31821	テ*フ*ビ*ニ*オン*シ*ヤ*フ*ト	1				1	
19	.		22351-040025	ロ*ー*ル*ビ*ン 4X25	1				10	
20	.		22351-080018	ロ*ー*ル*ビ*ン 8X18	1				10	
21	-		24101-060094	ハ*ア*リ*ン*ク* 6009	1				1	
* 22	.		26450-080182	6*カ*ク*ア*ナ*ホ*ル*ト 8X18	6				10	

パーツカタログNo.
NPC-1098

管理コード
D94158-13100

27. プロペラシャフト



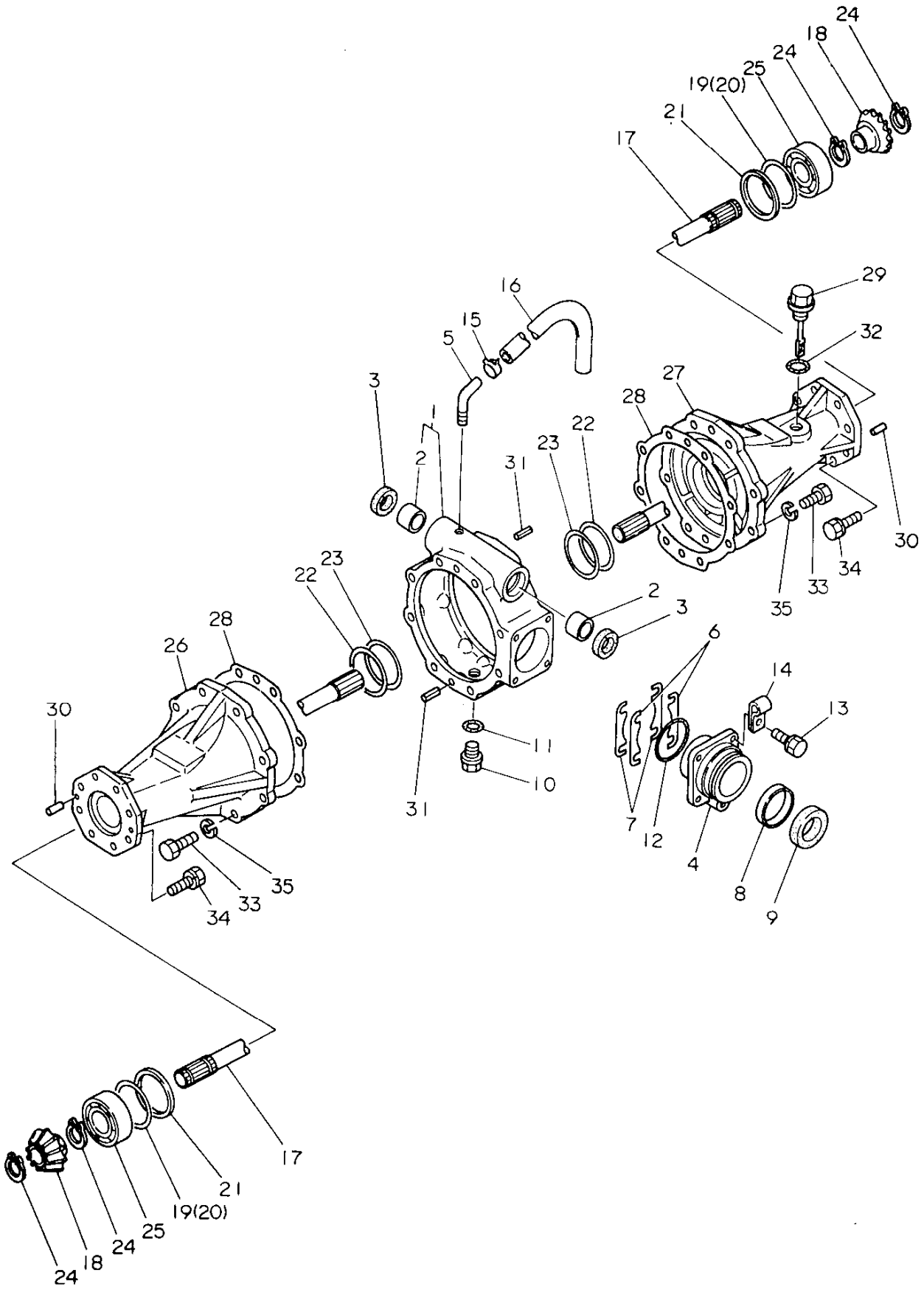
形式名 A
B YM1601D

27. プロペラシャフト

更新日
作成日 79.03.01

見出 No.	レベル	注 意 分	部 品 番 号	部 品 名	個 数	互 換 性	形 状 分	実 施 号 機	個 装 単 位	合 計 分
1	.		194421-13300	プロペラシャフト CMP	1				1	
2	.		194191-13270	スリーブ*	2				2	
3	.		194191-13331	カツリング* B	1				1	
4	.		194191-13340	スフラインシャフトシール	1				1	
5	.		194191-13350	スベ-サ 20.5X30X16	2				2	
6	.		194311-13360	テンションスフリング*	1				1	
7	.		194191-13370	コムフ-ツ	2				1	
8	.		194191-13381	ハリカ*ネ A	2				1	
9	.		194150-51620	ワイヤハーネスクラフ* B	2				1	
10	.		22417-400400	ワリヒ-ン 4X40	1				10	
11	.		24190-100001	コウキユウ 5/16	12				10	
12	.		194421-14610	シャフトカハ*- (マE	1				1	
13	.		194421-14640	シャフトカハ*- (ウシロ	1				1	
14	.		194311-14650	シャフトカハ*-フ-ツ	1				1	
15	.		22137-080000	サ*カ*ネ 8	2				10	
16	.		23010-050000	ホ-スハ*ント* 50	1				10	
17	.		24321-000600	Oリング* G60	1				5	
18	.		24321-000600	Oリング* G60	1				5	
19	.		26013-080162	ホ*ルト(B 8X16	2				20	
20	.		26013-100162	セムスホ*ルト 10X16	1				5	

28. センターボックス



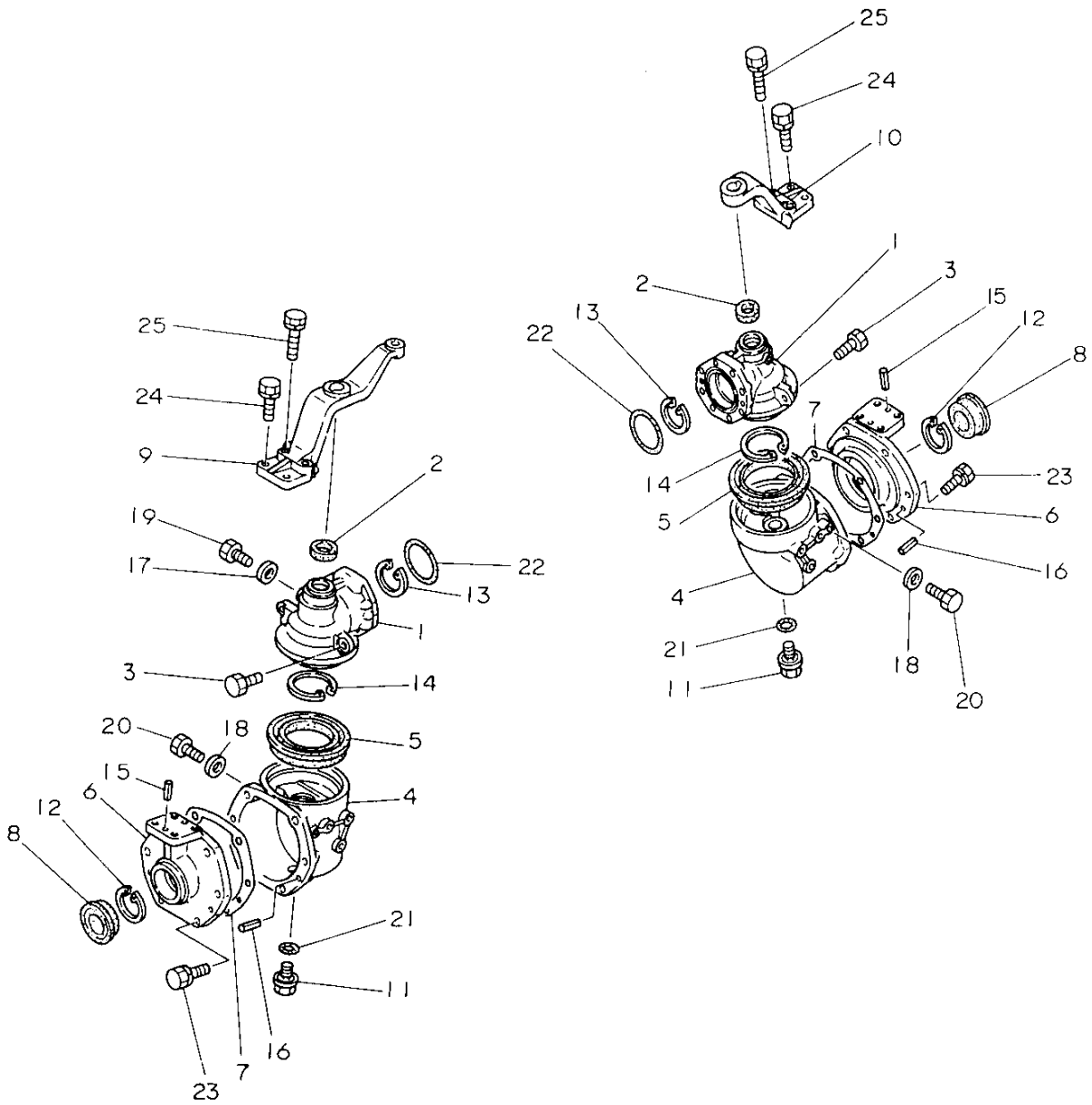
形式名 A
B YM1601D

28. センターボックス

更新日
作成日 79.03.01

見出No.	レベル	注 記 区 分	部 品 番 号	部 品 名	個数	互 換 性	形 式 区 分	実 施 号 機	個 装 単 位	A P 区 分
* 1	.		194158-13400	センターホックスCMP	1				1	
* 2	..		194191-11520	フックシユ 22*25*20	1					
3	.		194191-13420	オイルシール(SC22327)	2				1	
4	.		194158-13450	マイワタ	1				1	
* 5	.		194441-13460	フックリサ	1				1	
6	.		194311-13460	フロントアシヤストシム A	4				1	
7	.		194311-13470	フロントアシヤストシム B	4				1	
8	.		194191-13662	カラー 52.4X55X6	1				1	
9	.		194191-13681	オイルシール TC40 55 8	1				1	
10	.		194151-24770	アブラワタ 14	1				1	
11	.		24311-000160	リング P-16	1				5	
12	.		24341-000630	リング S63	1				5	
13	.		26013-080222	ホルト(B 8X22	4				10	
* 14	.		194150-51600	クランプ A(ワイヤハーネス	1					
* 15	.		23010-015000	ホースハンスト 15	1				10	
* 16	.		23064-100400	ヒールチユーフ 10X400	1				5	
17	.		194158-13510	フロントシムク	2				1	
18	.		194311-13520	フロントシムクヒネオン	2				1	
19	.		194311-13530	キヤケースシム A	4				1	
20	.		194311-13540	キヤケースシム B	4				1	
21	.		194311-13550	キヤケーススハ-サ	2				1	
22	.		194190-31120	アシヤストシム A	2				1	
23	.		194190-31130	アシヤストシム B	2				1	
24	.		22242-000240	シムクヨウスナツフリング 24	4				20	
25	.		24101-062074	ホルルハアリング 6207	2				1	
26	.		194158-13600	フロントアクスルケースL	1				1	
27	.		194158-13610	フロントアクスルケースR	1				1	
28	.		194158-13620	PK(フロントアクスルケース	2				1	
29	.		194311-13630	ケンユフラグ	1				1	
30	.		22312-100180	ハイコウヒン 10X18	4				5	
31	.		22351-080020	ロールヒン 8X20	4				10	
32	.		24311-000220	リング P22	1				5	
* 33	.		194421-13640	ホルト(B 8X22	16	S	B	F 00103		
* 33	.		26013-080222	ホルト(B 8X22	16				10	
34	.		26013-100282	ホルト(B 10X28	16				5	
* 35	.		194421-13650	ロツクスフリング ツツシP 8	16	W	B	F 00103		

29. フロントギヤケース



形式名 A
B YM1601D

更新日
作成日 79.03.01

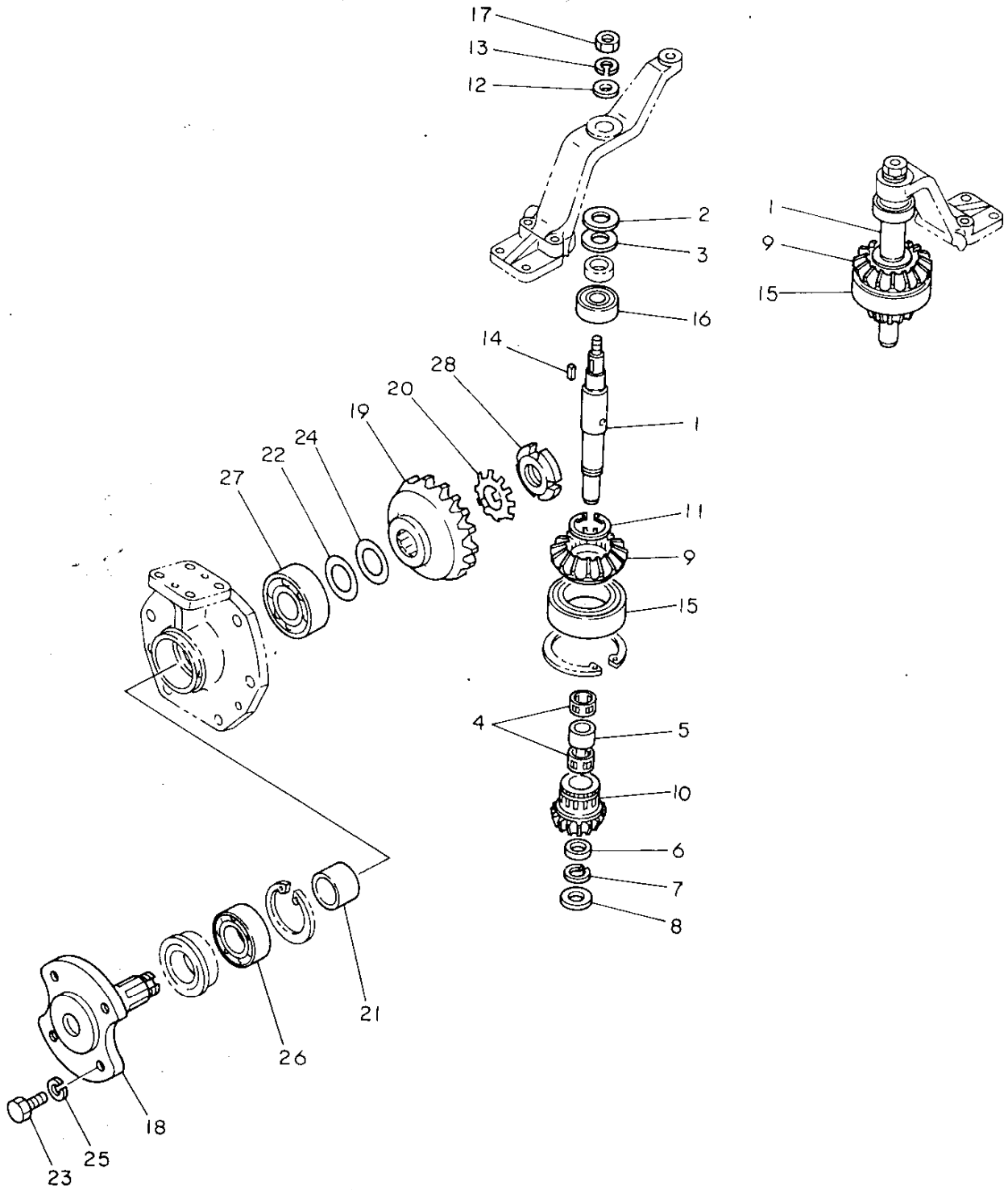
29. フロントギヤケース

見出No.	レベル	注 区分	部 品 番 号	部 品 名	個数	互 換性	形 式 区 分	実 施 号 機	個 装 単 位	A P 区 分
1	.		194311-13710	フロントギヤケース	2				1	
2	.		194311-13720	オイルシール TC25 40 7	2				1	
3	.		26116-100162	ホルト 10X16	2				10	
4	.		194158-13750	フロントギヤホツクス	2				1	
5	.		194311-13760	OS TCS 115 145 13.5	2				1	
6	.		194158-13770	フロントハアリングケース	2				1	
7	.		194158-13780	PK(ハアリング)ケース	2				1	
8	.		194158-13790	OS TCFY406272	2				1	
9	.		194421-13810	キングヒンサホート L	1				1	
10	.		194421-13820	キングヒンサホート R	1				1	
11	.		194145-48370	メクラセン 20	2				1	
12	.		22252-000620	アオウスナツフリング 62	2				10	
13	.		22252-000720	アオウスナツフリング 72	2				10	
14	.		22252-001000	アオウスナツフリング 100	2				2	
15	.		22351-080018	ロールピン 8X18	4				10	
16	.		22351-080020	ロールピン 8X20	4				10	
17	.		23414-080012	トウハツキン	2				10	
18	.		23414-080012	トウハツキン	2				10	
19	.		23881-080002	6カクフ ラク 8	2				5	
20	.		23881-080002	6カクフ ラク 8	2				5	
21	.		24311-000220	Oリング P22	2				5	
22	.		24321-000850	Oリング G85	2				5	
23	.		26013-100252	ホルト(B 10X25	12				5	
24	.		26013-100302	ホルト(B 10X30	4				5	
25	.		26013-100402	ホルト(B 10X40	4				5	

パーツカタログNo.
NPC-1098

管理コード
D94421-13700

30. フロントシャフト



形式名 A
B YM1601D

更新日
作成日 79.03.01

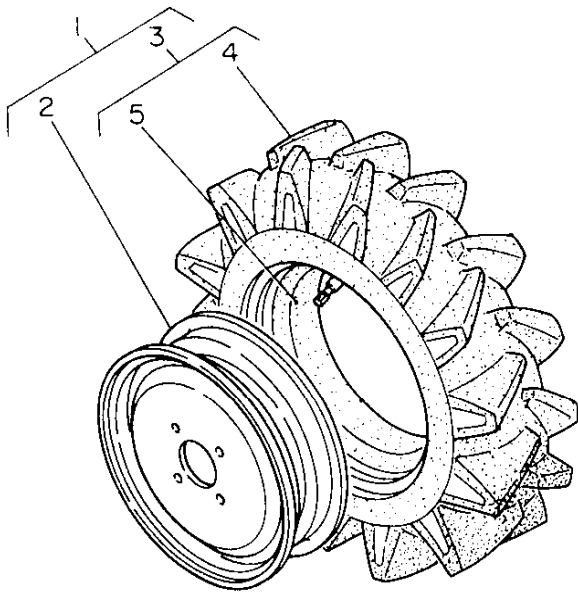
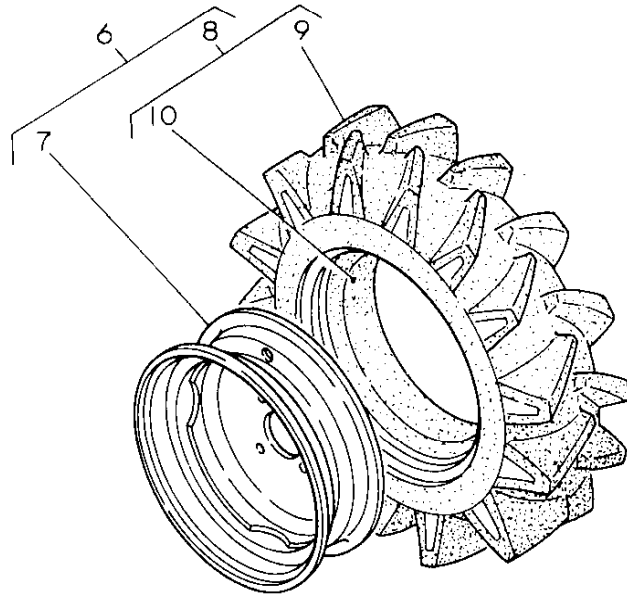
30. フロントシャフト

見出No.	レベル	注 区分	部 品 番 号	部 品 名	個数	互 換性	形 式 区 分	実施号機	個装 単位	A P 区 分
1	.		194311-13850	フロント2シク	1				1	
2	.		194311-13860	キングヒンジム A	1				1	
3	.		194311-13870	キングヒンジム B	1				1	
4	.		194311-13880	ハアリンク K28 35 18	2				1	
5	.		194158-13890	カラ- 28*33.5*18	1				1	
6	.		194158-13910	スラストW28*33*6.5	1				1	
7	.		194311-13920	ニートルトメワ WR28	1				1	
8	.		194311-13930	スハ-サ 25X35X5	1				1	
9	.		194311-13940	フロント2シクキヤ	1				1	
10	.		194158-13950	フロントファイナルヒ-ニオン	1				1	
11	.		194311-13960	シクヨウトメワ 50	1				1	
12	.		22137-160000	サカネ16	1				20	
13	.		22217-160000	ハネサカネ16	1				20	
14	.		22512-070220	フイサ-キー 7X22	1				10	
15	.		24101-060134	ハアリンク 6013	1				1	
16	.		24101-062054	ホ-ルハアリンク 6205	1				1	
17	.		26716-160002	ナツト 16	1				5	
18	.		194158-14100	フロントスピントル CMP	1				1	
19	.		194158-14120	ファイナルキヤ(フロント	1				1	
20	.		194158-14130	ロツクW 30	1				1	
21	.		194158-14160	カラ-42.7*25.5	1				1	
22	.		194158-14180	シム(ファイナルキヤ	2				1	
23	.		26116-140252	ホルト 14X25	4				5	
24	.		194130-26460	PT00-キヤシム 0.3	2				1	
25	.		22217-140000	ハネサカネ14	4				20	
26	.		24101-060074	ホ-ルハアリンク 6007	1				1	
27	.		24101-063074	ハアリンク 6307	1				1	
28	.		24211-030002	ハアリンクナツト 30	1				2	

パーツカタログNo.
NPC-1098

管理コード
D94158-13800

31. フロントホイールタイヤ



形式名 A
B YM1601D

31. フロントホイールタイヤ

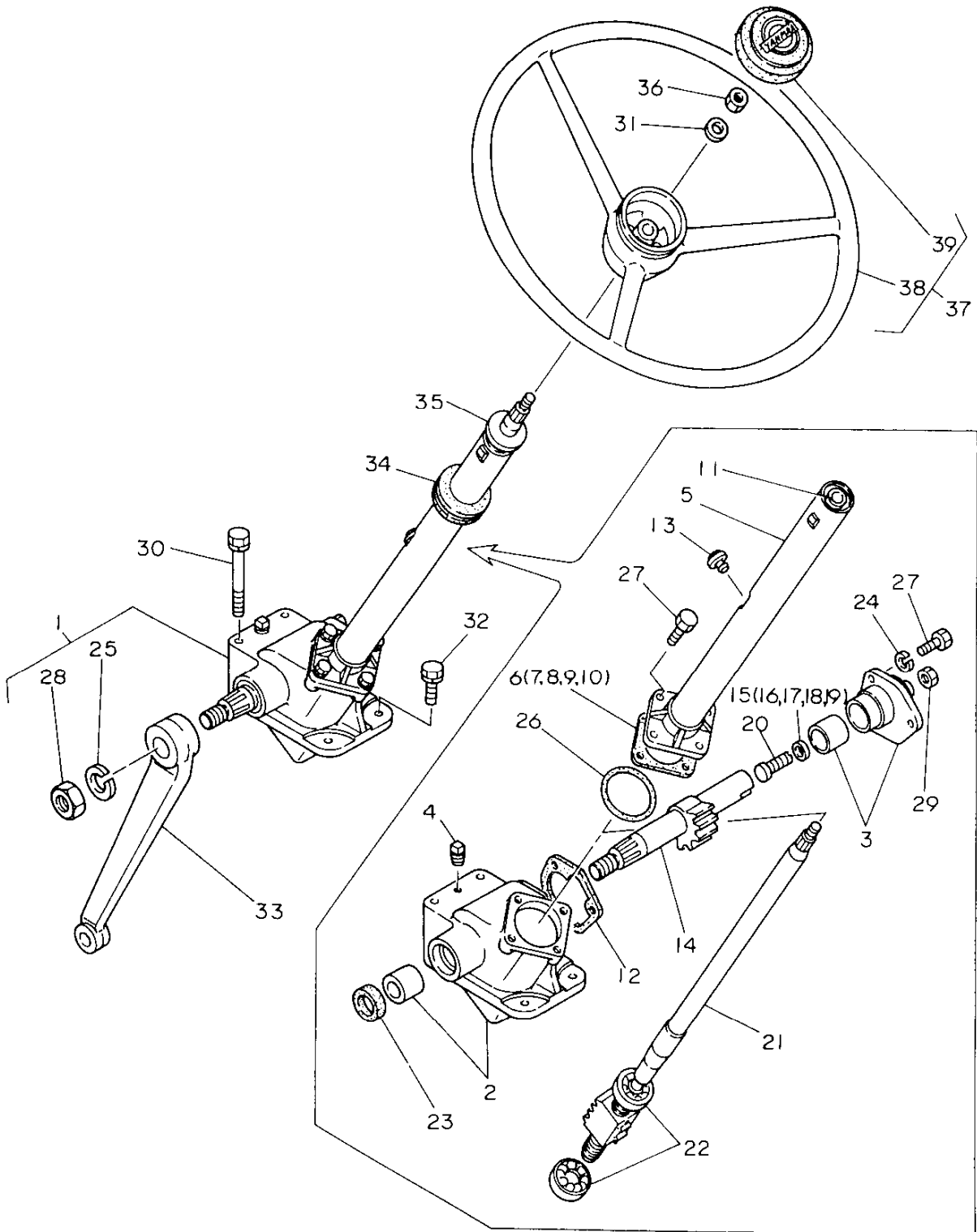
更新日
作成日 79.03.01

見出 No.	レベル	注 区分	部 品 番 号	部 品 名	個数	互 換性	形 式分	実 施 号 機	個 装 単 位	A P 区 分
1	.		794421-14700	フロントホイールタイヤL シクミ	1				1	
2	..		194158-14700	ホイールDC4JA*14WCMP	1				1	
3	..		194421-14800	タイヤ5-14 CMP	1				1	
4	...		194421-14810	タイヤ	1				1	
5	...		194191-14820	チューブ	1				1	
6	.		794421-14800	フロントホイールタイヤR シクミ	1				1	
7	..		194158-14700	ホイールDC4JA*14WCMP	1				1	
8	..		194421-14800	タイヤ5-14 CMP	1				1	
9	...		194421-14810	タイヤ	1				1	
10	...		194191-14820	チューブ	1				1	

パーツカタログNo.
NPC-1098

管理コード
D94421-14700

32. ステアリングギヤ



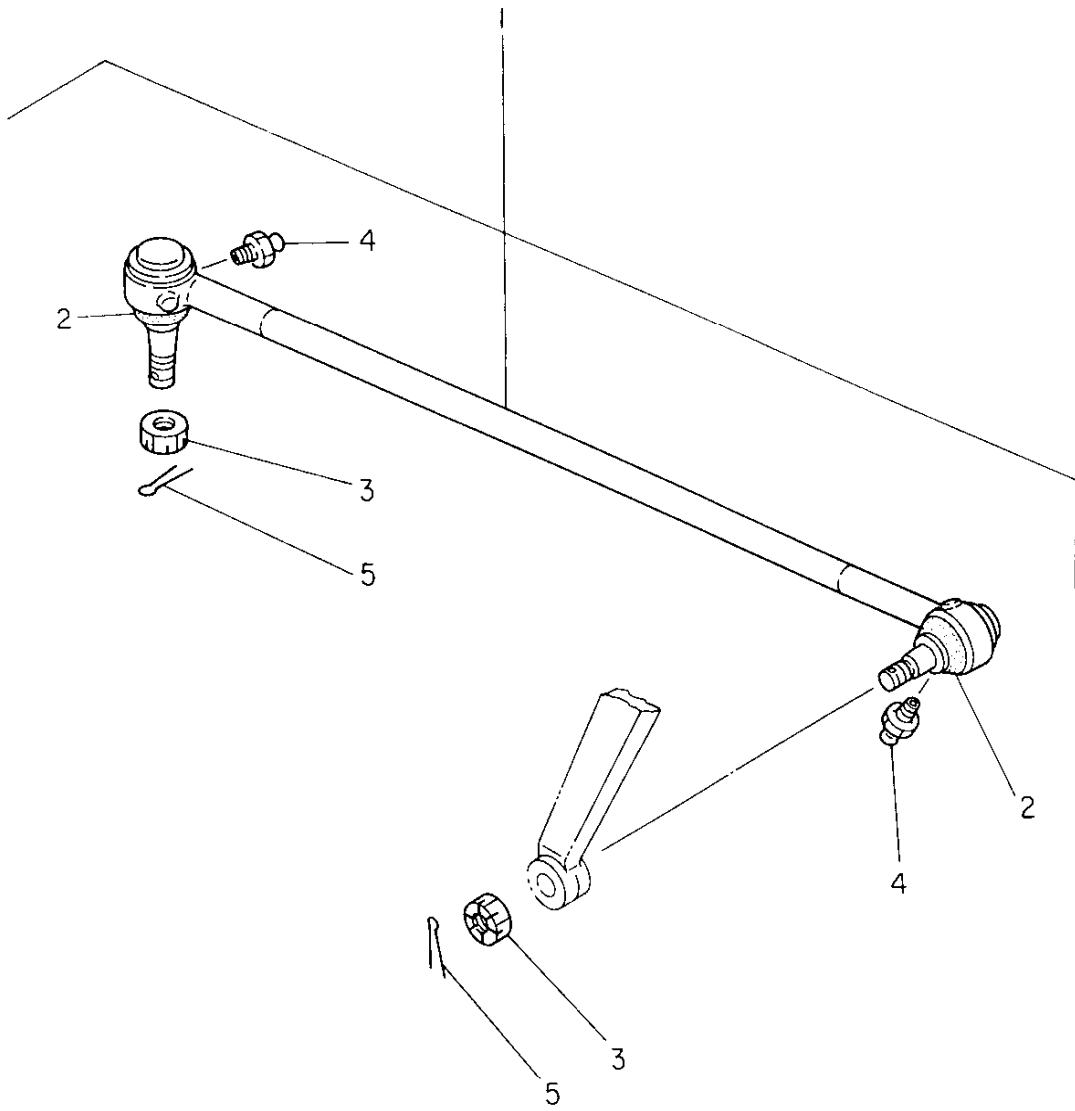
形式名 A YM1601
B YM1601D

32. ステアリングギヤ

更新日
作成日 79.03.01

見出No.	レベル	注文区分	部品番号	部品名	個数	互換性	形状区分	実施号機	個装単位	AP区分
1	.		194166-15100	ステアリングキヤ CMP	1					
2	..		194241-15110	キヤホツクス	1				1	
3	..		194310-15150	サイトカハ-	1				1	
4	..		194310-15170	ネシフロク	1				1	
5	..		194241-15200	コラム	1				1	
6	..		194750-15250	シム0.05(リヤカハ-	1				1	
7	..		194750-15260	シム0.07(リヤカハ-	1				1	
8	..		194750-15270	シム0.08(リヤカハ-	1				1	
9	..		194750-15280	シム0.1(リヤカハ-	1				1	
10	..		194750-15290	シム0.2(リヤカハ-	1				1	
11	..		194166-15310	コラムフツシ	1				1	
12	..		194310-15320	ハツキン(サイトカハ-	1				1	
13	..		194440-15340	フリーサフロク	1				1	
14	..		194310-15411	セクターシャフト	1				1	
15	..		194080-15420	アシヤストスクリューシム(A)	1				1	
16	..		194080-15430	アシヤストスクリューシム(B)	1				1	
17	..		194080-15440	アシヤストスクリューシム(C)	1				1	
18	..		194080-15450	アシヤストスクリューシム(D)	1				1	
19	..		194080-15460	アシヤストスクリューシム(E)	1				1	
20	..		194130-15470	アシヤストスクリュー 10X37	1				1	
21	..		194166-15500	ホールナツト	1				1	
22	..		194750-15520	ハアリング	2				1	
23	..		194740-55620	オイルシール	1				1	
24	..		22217-080000	ハネサカネ 8	1				1	
25	..		22217-200000	ハネサカネ 20	1				50 20	
26	..		24321-000500	リング G-50	1				10	
27	..		26116-080222	ホルト 8X22	7				10	
28	..		26736-200002	ナツト(ホソ 20	1				2	
29	..		26776-100002	トメナツト 10	1				10	
30	.		194310-15181	セムスホルト 10X80	2				1	
31	.		194080-15550	ヒラサカネ	1				5	
32	.		194190-15560	セムスホルト 10X32	2				1	
33	.		194420-15610	ヒツトマンアーム	1				1	
34	.		194145-15650	クロメツト 42	1				1	
35	.		194159-15720	ステアリングコラムカイト	1				1	
36	.		26776-120002	トメナツト(ホソ 12	1				10	
37	.		194420-15700	ステアリングホイル CMP	1				1	
38	..		194420-15710	ステアリングホイル	1				1	
39	..		194440-15870	ホイルキャツプ	1				1	

33. ドラッグロッド



形式名 A	YM1601
B	YM1601D

33. ドラッグロッド

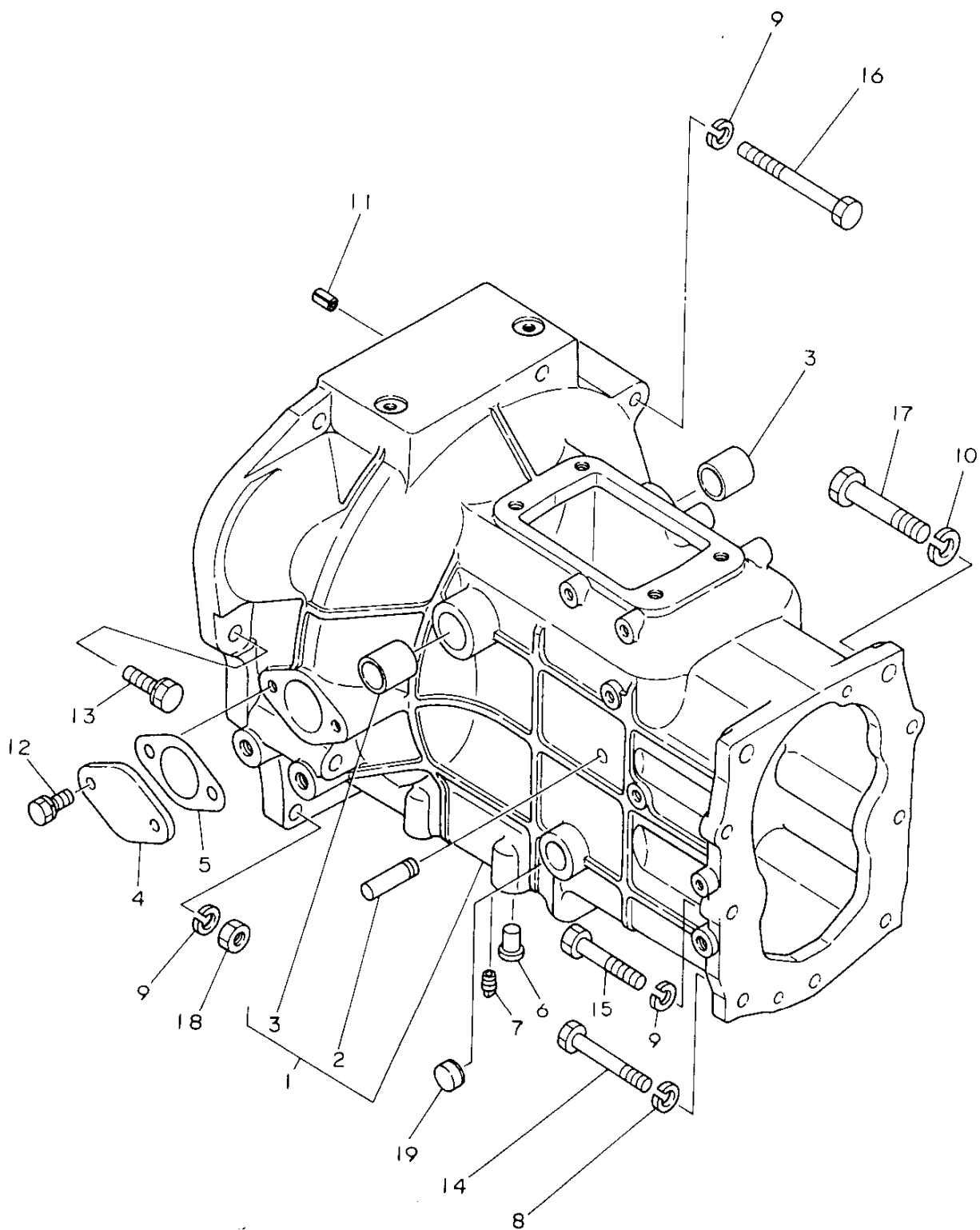
更新日	
作成日	79.03.01

見出 No.	レベル	注 記 区 分	部 品 番 号	部 品 名	個数	互 換 性	形 式 区 分	実 施 号 機	個 装 単 位	A P 区 分
* 1	•		194420-16100	ト*ラツク*ロツト* CMP	1				1	
* 2	••		194730-57220	タ*ストカハ*ー	2				1	
3	••		194730-57241	ミソ*ツキナツト 11	2				1	
4	••		194730-57411	ク*リスニツフル	2				2	
5	••		22417-300250	ワリヒ*ン 3X25	2				10	

パーツカタログNo.	NPC-1098
------------	----------

管理コード	094420-16100
-------	--------------

34. クラッチハウジング



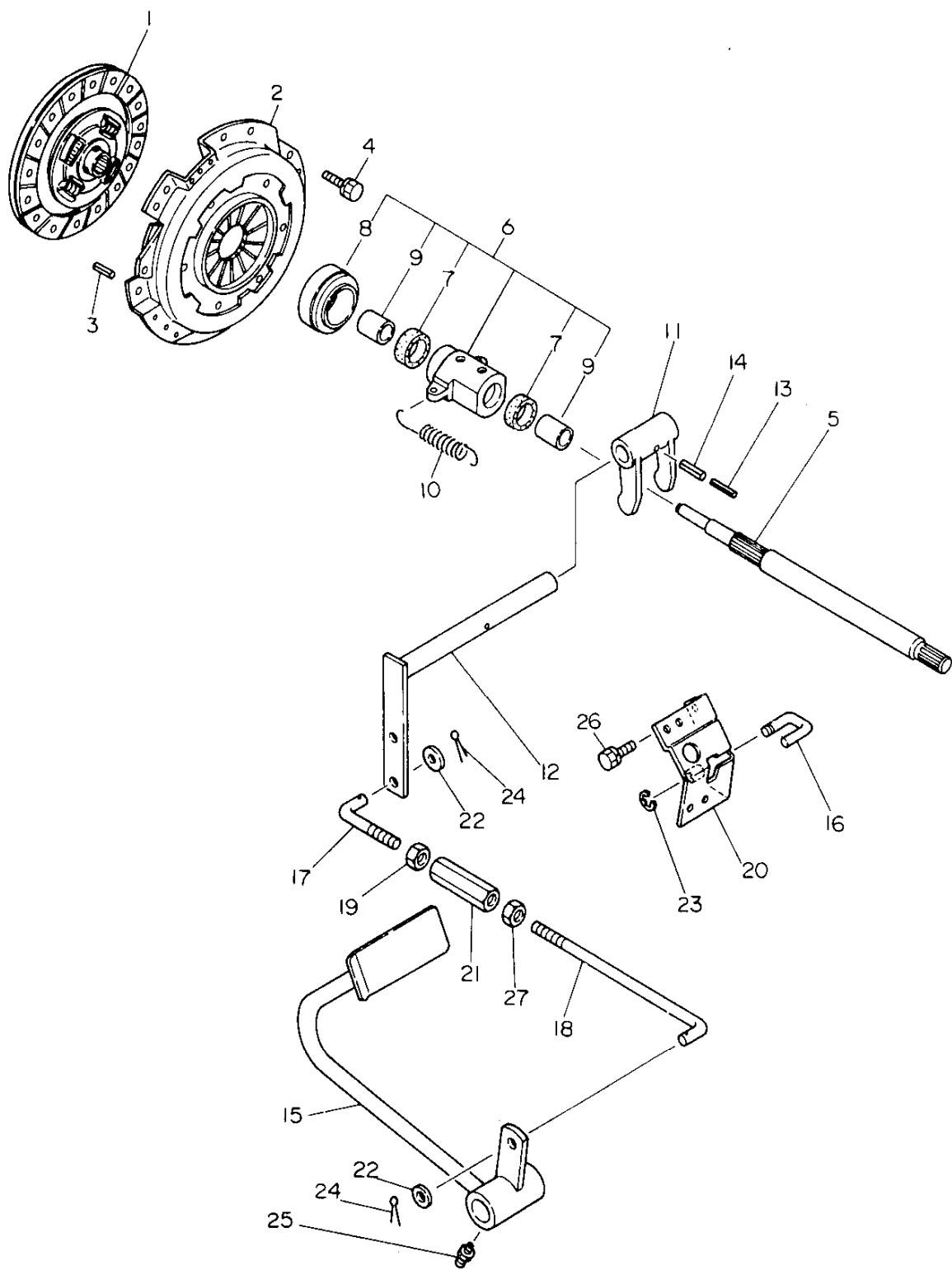
形式名 A YM1601
B YM1601D

34. クラッチハウジング

更新日
作成日 79.03.01

見出 No.	レベル	注 込 分	部 品 番 号	部 品 名	個数	互 換 性	形 段 分	実 施 号 機	個 装 単 位	A P 区 分
1	.		194420-21100	クラッチハウジング* CMP	1				1	
2	..		194190-22250	スプリング* フックピオン	2				1	
3	..		194130-22280	フ* ツシ 20X25X25	2				1	
4	.		194146-21150	サイト* カハ* *	1				1	
5	.		194146-21160	サイト* カハ* *-ハ* ツキ	1				1	
6	.		194150-21910	ネジ* キ* ツフ* 11	4				2	
7	.		194151-36670	テ* ハ* -ネジ* フ* ラク* PT1/8	1				2	
8	.		22217-100000	ハ* ネジ* カ* ネ10	7				100	
9	.		22217-100000	ハ* ネジ* カ* ネ10	6				100	
10	.		22217-120000	ハ* ネジ* カ* ネ 12	2				50	
11	.		22351-080018	ロ* ル* ピ* ン 8X18	2				10	
12	.		26013-080162	ホ* ル* ト(B 8X16	2				20	
13	.		26013-100382	HB(SW 10X 38	2				5	
14	.		194420-22610	ホ* ル* ト(BT 10X65	5				1	
15	.		26116-100702	ホ* ル* ト 10X70	2				10	
16	.		26116-100952	ホ* ル* ト 10X95	3				2	
17	.		26116-120652	ホ* ル* ト 12X65	2				2	
18	.		26716-100002	ナツト 10	2				10	
19	.		194130-33190	シ* ル* キ* ツフ* 20X8	1				1	

35. クラッチディスク



形式名	A	YM1601
	B	YM1601D

35. クラッチディスク

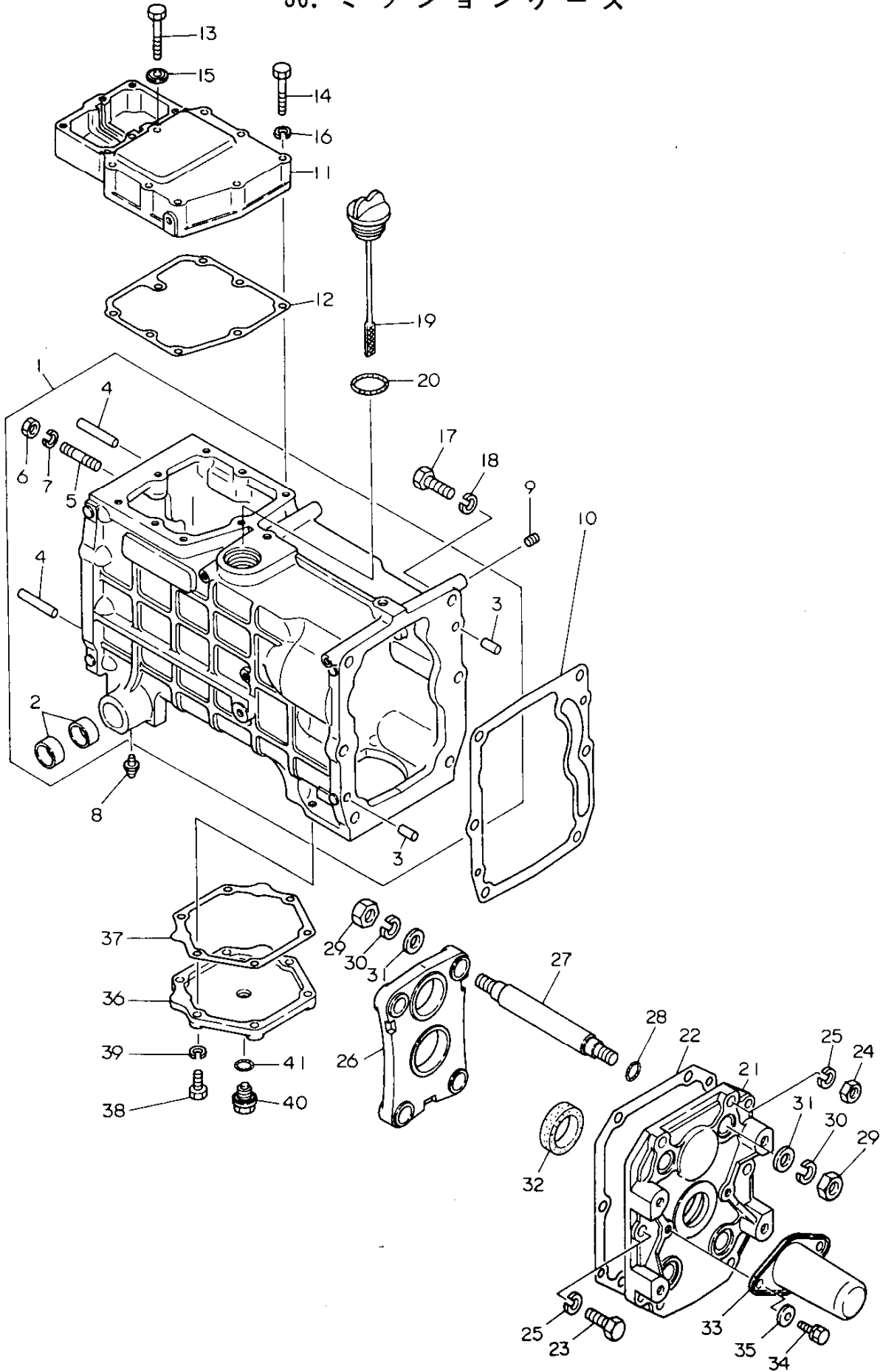
更新日	
作成日	79.03.01

見出 No.	レベル	注 記 分	部 品 番 号	部 品 名	個数	互 換 性	形 容 分	実施号機	個装 単位	A P 区 分
1	.		194420-21400	クラッチディスク	1					
2	.		194440-21700	フレツヤプレート	1				1	
3	.		22351-080018	ロールピオン 8X18	3				1	
4	.		26013-080162	ホルト(B 8X16	6				10	
5	.		194422-22110	メートドライブシャフト	1				20	
6	.		794150-22150	ハアリングスリーブCOMP	1				1	
7	..		194130-22170	フェルト	2				2	
8	..		194990-42710	クラッチハアリング	1				1	
9	..		194150-22160	フツツ 224X28X224	2				1	
10	.		194420-22240	リターンスフリング	2				1	
11	.		194150-22310	クラッチシフトヨーク	1				1	
12	.		194420-22330	リリースシャフト(クラッチ	1				1	
13	.		22351-035032	ロールピオン 3.5X32	1				20	
14	.		22351-060032	ロールピオン 6X32	1				5	
15	.		194420-22410	クラッチハタール	1				1	
16	.		194420-22440	ロツクレハ(クラッチ	1				1	
17	.		194420-22460	クラッチロツト(Lネジ)	1				1	
18	.		194420-22470	クラッチロツト(Rネジ)	1				1	
19	.		194150-22480	6カクナツ M10(ヒタリネジ)	1				5	
20	.		194420-22490	ストツハ(クラッチハタール	1				1	
21	.		194130-37730	ターナツクル 10X70	1				2	
22	.		22137-100000	サカネ 10	2				20	
23	.		22272-000040	Eカクナツフリング 4	1				5	
24	.		22417-200300	フリピオン 2X30	2				100	
25	.		24761-010000	クリスニツフルA-M6F	1				5	
26	.		26013-080162	ホルト(B 8X16	2				20	
27	.		26716-100002	ナツト 10	1				10	

パーツカタログNo.	NPC-1098
------------	----------

管理コード	D94420-21400
-------	--------------

36. ミッションケース



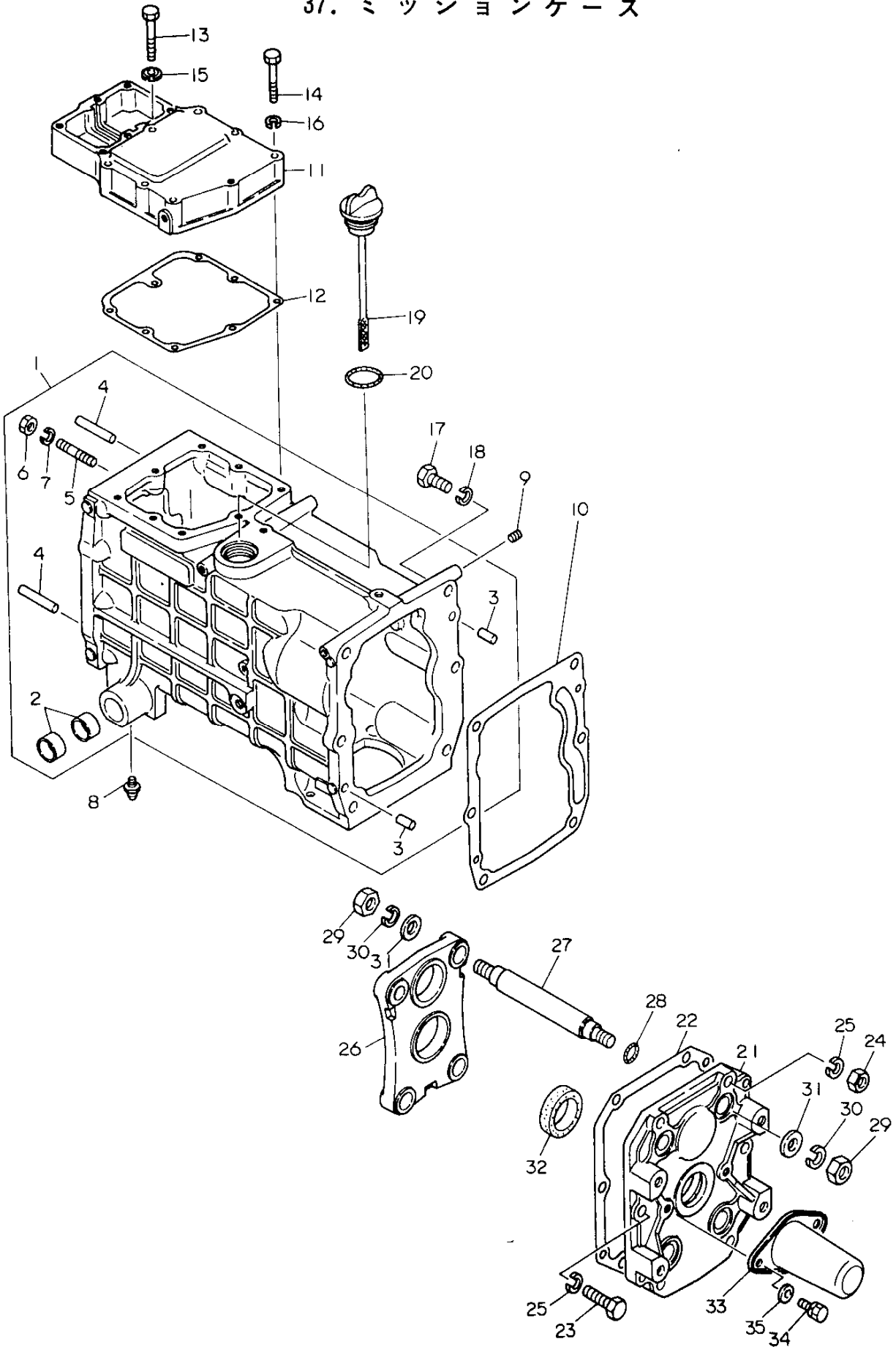
形式名 A YM1601
B

更新日
作成日 79.03.01

36. ミッションケース

見出No.	レベル	注 文 区 分	部 品 番 号	部 品 名	個 数	互 換 性	形 容 区 分	実 施 号 機	個 装 単 位	A P 区 分
1	.		194422-24100	ミッションケース CMP	1				1	
2	..		194190-21190	ハ*タ*ルマキ*ツシ	4				1	
3	..		22312-100180	エイコウピ*ン 10X18	2				5	
4	..		22312-100500	エイコウピ*ン 10X50	2				2	
5	..		26216-100452	ウエコミホ*ルト 10X45	1				2	
6	..		26716-100002	ナツト 10	1				10	
7	..		22217-100000	ハ*ネサ*カ*ネ10	1				100	
8	.		24761-010000	ク*リスニツフ*ルA-M6F	2				5	
9	.		23871-010000	テ*ハ*フ*ラク*PT1/8	1				5	
10	.		194420-24120	ハ*ツキン(ミッションケース)	1				1	
11	.		194422-24210	ミッションケースカハ*ー	1				1	
12	.		194422-24220	ハ*ツキン(ケースカハ*ー)	1				1	
13	.		26116-080602	ホ*ルト 8X60	1				10	
14	.		26116-080502	ホ*ルト 8X50	7				10	
15	.		194310-24240	コ*ムツキサ*カ*ネ 8	1				1	
16	.		22217-080000	ハ*ネサ*カ*ネ 8	7				50	
17	.		26116-120352	ホ*ルト 12X35	6				10	
18	.		22217-120000	ハ*ネサ*カ*ネ 12	6				50	
19	.		194190-24290	ア*フ*ラフ*タ M33X157	1				1	
20	.		24341-000320	オリング* S32	1				10	
21	.		194420-24350	ミッションケースリヤカハ*ー	1				1	
22	.		194420-24360	ハ*ツキン(リヤカハ*ー)	1				1	
23	.		26116-120352	ホ*ルト 12X35	2				10	
24	.		26716-120002	ナツト 12	4				10	
25	.		22217-120000	ハ*ネサ*カ*ネ 12	6				50	
26	.		194420-24370	フ*レート(PTO)	1				1	
27	.		194420-24380	サホ*ート(PTO)	3				1	
28	.		24311-000160	オリング* P-16	3				5	
29	.		26736-160002	ナツト(ホソ) 16	6				5	
30	.		22217-160000	ハ*ネサ*カ*ネ16	6				20	
31	.		194150-27870	ワツシヤ 16X26X2	6				1	
32	.		194990-52600	オイルシール TC38558	1				2	
33	.		194190-26860	PTO シヤフトカハ*ー	1				1	
34	.		26013-080122	ホ*ルト(B) 8X12	2				10	
35	.		22137-080000	サ*カ*ネ 8	2				10	
36	.		194420-24270	ソコフ*タ(ミッションケース)	1				1	
37	.		194420-24280	ハ*ツキン(ソコフ*タ)	1				1	
38	.		26116-080202	ホ*ルト 8X20	6				10	
39	.		22217-080000	ハ*ネサ*カ*ネ 8	6				50	
40	.		194151-24770	ア*フ*ラフ*タ 14	1				1	
41	.		24311-000160	オリング* P-16	1				5	

37. ミッションケース



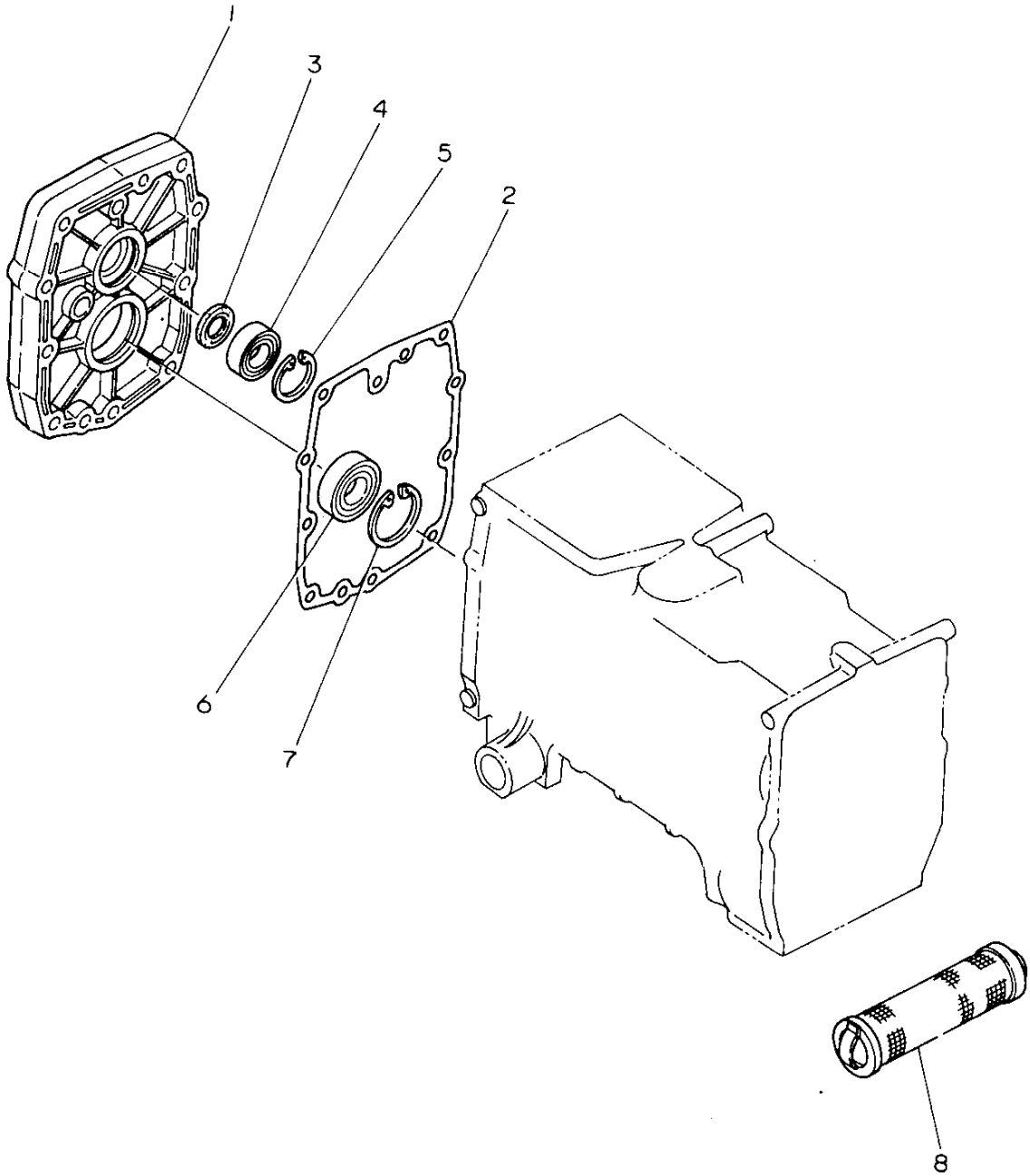
形式名^A
B YM1601D

37. ミッションケース

更新日
作成日 79.03.01

見出No.	レベル	注 文 分	部 品 番 号	部 品 名	個数	互 換 性	形 容 分	実 施 号 機	個 装 単 位	A P 分
1	.		194422-24100	ミッションケース CMP	1				1	
2	..		194190-21190	ハ°タ°ルマキフ°ツシ	4				1	
3	..		22312-100180	ハイコウピ°ン 10X18	2				5	
4	..		22312-100500	ハイコウピ°ン 10X50	2				2	
5	..		26216-100452	ウエコミホ°ルト 10X45	1				2	
6	..		26716-100002	ナツト 10	1				10	
7	..		22217-100000	ハ°ネサ°カ°ネ10	1				100	
8	.		24761-010000	ク°リスニツフ°ルA-M6F	2				5	
9	.		23871-010000	テ°ハ°フ°ラク°PT1/8	1				5	
10	.		194420-24120	ハ°ツキン(ミッションケース)	1				1	
11	.		194422-24210	ミッションケースカハ°-	1				1	
12	.		194422-24220	ハ°ツキン(ケースカハ°-	1				1	
13	.		26116-080602	ホ°ルト 8X60	1				10	
14	.		26116-080502	ホ°ルト 8X50	7				10	
15	.		194310-24240	コ°ムツキサ°カ°ネ 8	1				1	
16	.		22217-080000	ハ°ネサ°カ°ネ 8	7				50	
17	.		26116-120352	ホ°ルト 12X35	6				10	
18	.		22217-120000	ハ°ネサ°カ°ネ 12	6				50	
19	.		194190-24290	アフ°ラフタ M33X157	1				1	
20	.		24341-000320	Oリング° S32	1				10	
21	.		194420-24350	ミッションケースリヤカハ°-	1				1	
22	.		194420-24360	ハ°ツキン(リヤカハ°-	1				1	
23	.		26116-120352	ホ°ルト 12X35	2				10	
24	.		26716-120002	ナツト 12	4				10	
25	.		22217-120000	ハ°ネサ°カ°ネ 12	6				50	
26	.		194420-24370	フ°レート(PTD)	1				1	
27	.		194420-24380	サホ°ート(PTD)	3				1	
28	.		24311-000160	Oリング° P-16	3				5	
29	.		26736-160002	ナツト(ホソ) 16	6				5	
30	.		22217-160000	ハ°ネサ°カ°ネ16	6				20	
31	.		194150-27870	ワツシヤ 16X26X2	6				1	
32	.		194990-52600	オイルシール TC38558	1				2	
33	.		194190-26860	PTD シヤフトカハ°-	1				1	
34	.		26013-080122	ホ°ルト(B 8X12)	2				10	
35	.		22137-080000	サ°カ°ネ 8	2				10	

38. センタープレート



形式名 A	YM1601
形式名 B	YM1601D

更新日	
作成日	79.03.01

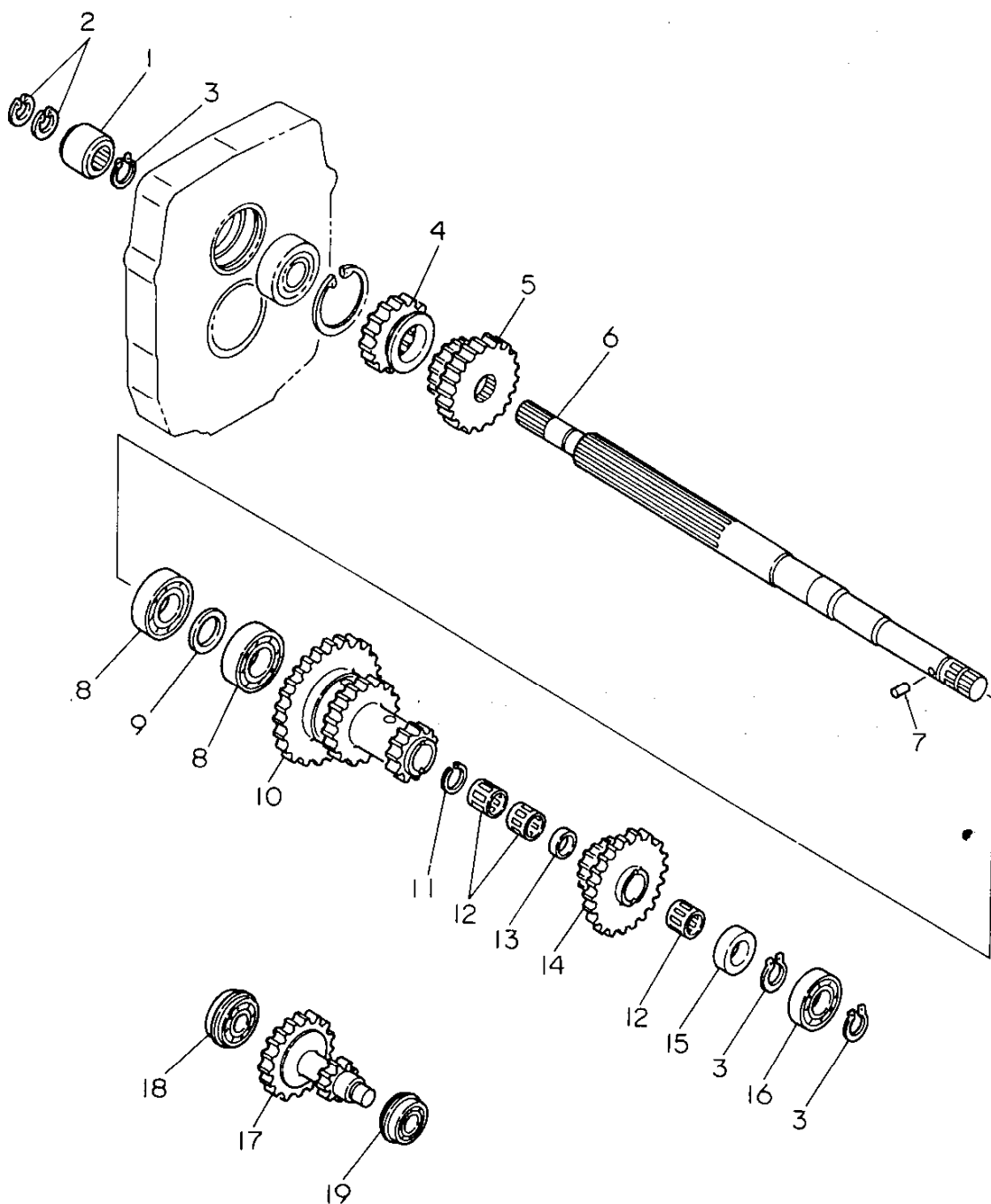
38. センタープレート

見出 No.	レベル	注 区分	部 品 番 号	部 品 名	個数	互 換性	形 区分	実 施 号 機	個 装 単 位	A P 区 分
1	.		194422-24160	センタープレート	1				1	
2	.		194422-24180	ハツキン(M センタープレート)	1				1	
3	.		1E6091-48830	オイルシールSC20358	1				1	
4	.		24101-062044	ハ"アリンク" 6204	1				1	
5	.		22252-000470	アサヨウスナツフ"リンク" 47	1				10	
6	.		24101-062054	ホ"ールハ"アリンク" 6205	1				1	
7	.		22252-000520	アサヨウスナツフ"リンク" 52	1				10	
8	.		194420-24930	オイルストレーナ	1				1	

パーツカタログNo.
NPC-1098

管理コード
D94422-24300

39. メ ー ン シ ャ フ ト



形式名 A YM1601
 B YM1601D

39. メ ー ン シ ャ フ ト

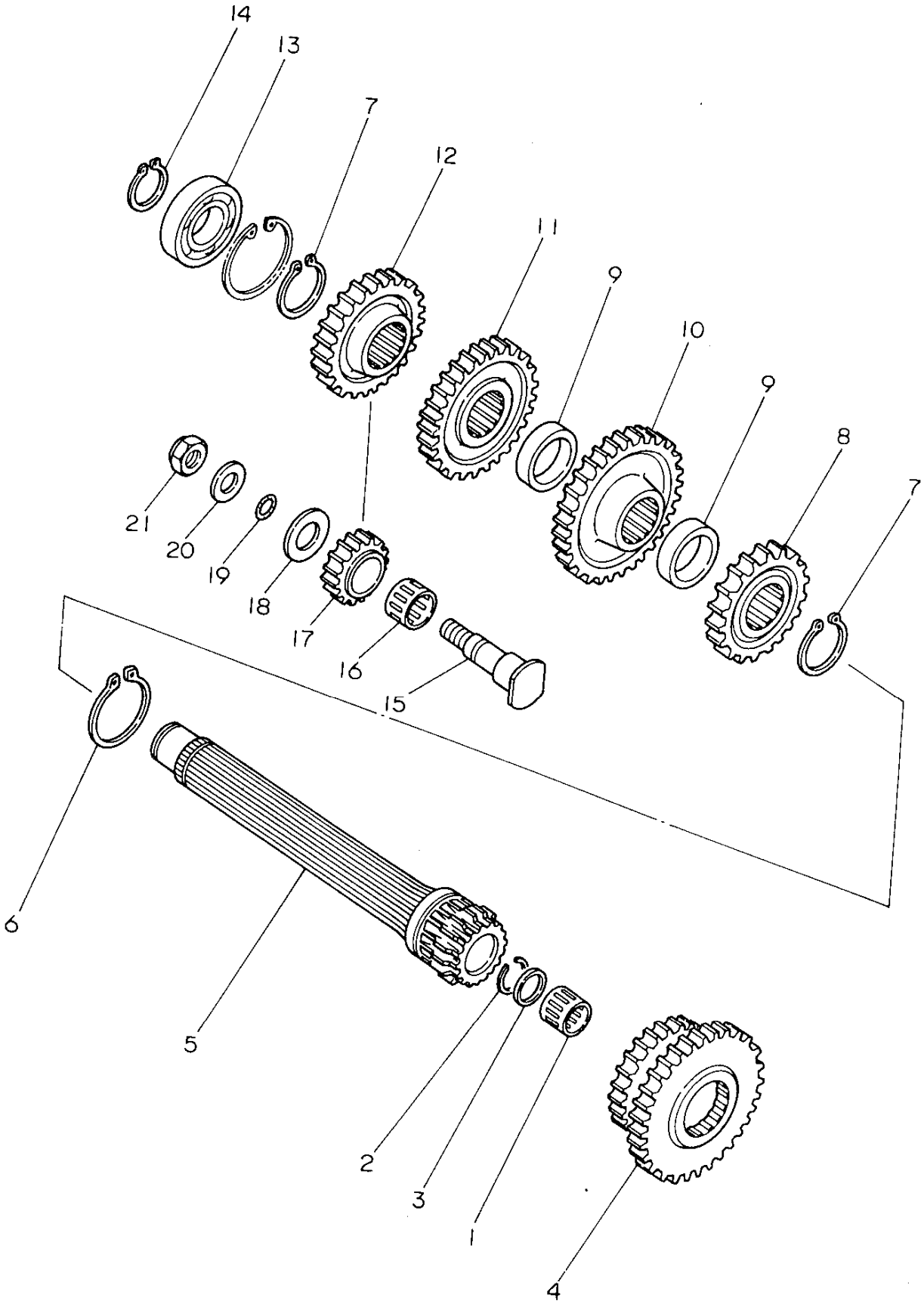
更新日
 作成日 79.03.01

見出 No.	レベル	注 込 区 分	部 品 番 号	部 品 名	個数	互 換 性	形 式 分	実 施 号 機	個装 単位	A P 区 分
1	.		194190-26180	シヨイント	1				1	
2	.		22252-000170	アヲヨウスナツフ°リンク° 17	2				10	
3	.		22242-000200	シ°クヨウスナツフ°リンク° 20	3				20	
4	.		194422-25310	スライト°キ°ヤ(R-2ソク)	1				1	
5	.		194422-25360	スライト°キ°ヤ(1-3ソク)	1				1	
6	.		194422-25210	メ-ンシヤフト	1				1	
7	.		194130-25270	ハイクウヒ-ン 3.5X6	1				5	
8	.		194420-25160	ホ°-ルB 6205C	2				1	
9	.		194190-26840	スハ-サ 25.5X35X1.6	1				1	
10	.		194420-25170	カウンタキ°ヤ	1				1	
11	.		194301-12300	トメワ(ニ-ト°ル BR24	1				1	
12	.		194300-25290	ニ-ト°ル B 20 24 17	3				1	
13	.		194420-25250	カラ- 20X23X6	1				1	
14	.		194420-25180	クリーフ°キ°ヤ(15-28	1				1	
15	.		194420-25210	スラストワツシヤ 20X30X11	1				1	
16	.		24101-062044	ハ°アリソク° 6204	1				1	
17	.		194420-25750	アイト°ルキ°ヤ(クリーフ°	1				1	
18	.		24101-062034	ホ°-ルハ°アリソク° 6203	1				1	
19	.		24121-062024	ホ°-ルハ°アリソク° 6202NK	1				1	

パーツカタログNo.
 NPC-1098

管理コード
 094422-25200

40. カウンタシャフト



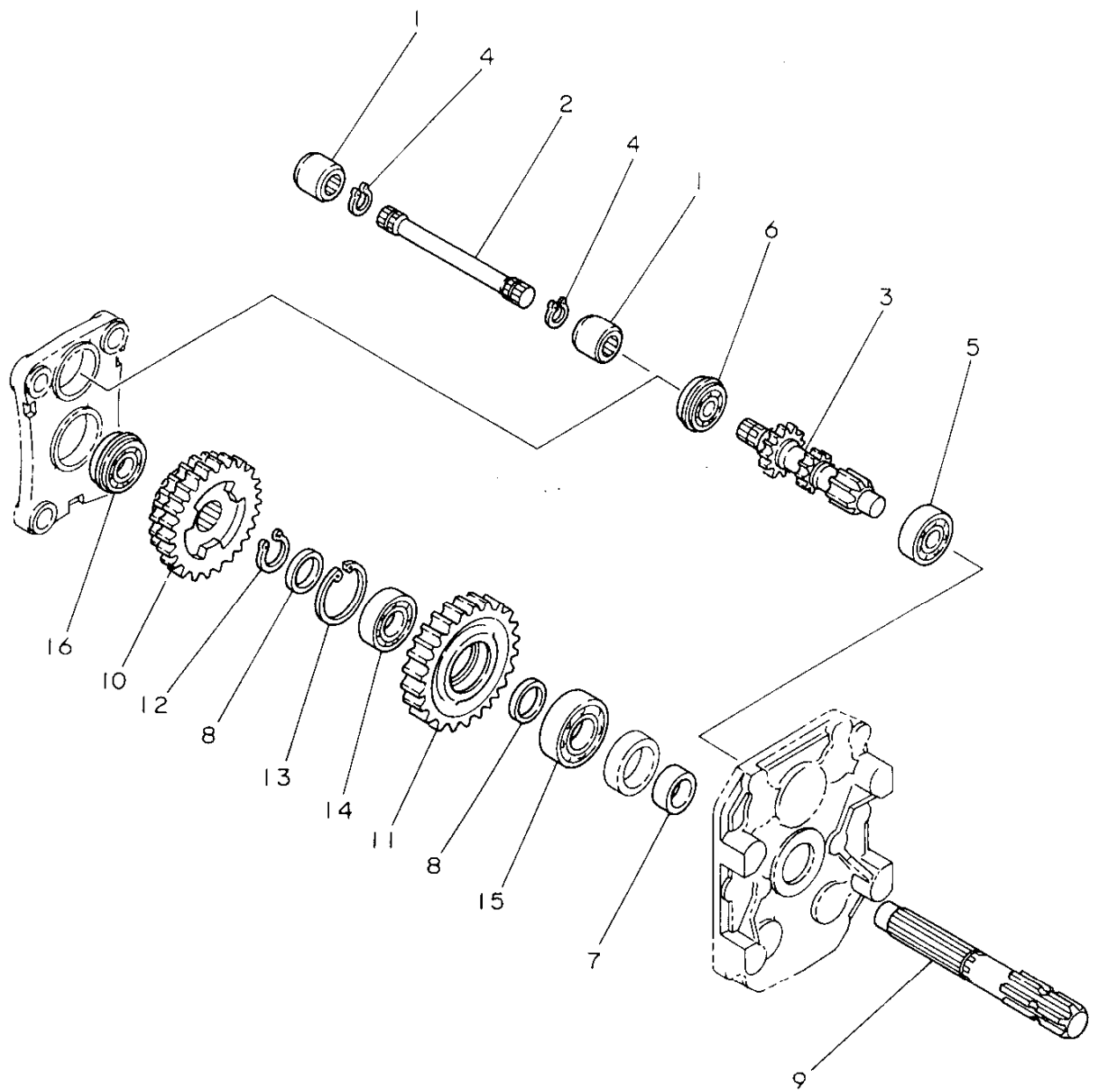
形式名 A YM1601
B YM1601D

40. カウンタシャフト

更新日
作成日 79.03.01

見出No.	レベル	注区分	部品番号	部品名	個数	互換性	形区分	実施号機	個装単位
1	.		194310-25830	ハアリンク K18 24 20	1				1
2	.		194310-25840	トメツ 18	1				1
3	.		194310-25850	カラ- 18X23X3	1				1
4	.		194420-25960	スライトキヤ(27-39	1				1
5	.		194422-25610	トリアンシャフト	1				1
6	.		22242-000400	シクヨウスナツフリンク 40	1				10
7	.		22242-000290	シクヨウスナツフリンク 29	2				10
8	.		194422-25640	トリアンキヤ(3ソク	1				1
9	.		194422-25660	スハ-サ(30X38X15	2				1
10	.		194422-25620	トリアンキヤ(1ソク	1				1
11	.		194422-25630	トリアンキヤ(2ソク	1				1
12	.		194422-25650	トリアンキヤ(Rソク	1				1
13	.		24101-060084	ホ-ルハアリンク 6008	1				1
14	.		22242-000250	シクヨウスナツフリンク 25	1				10
15	.		194422-25950	リハ-スシャフト(アイトル	1				1
16	.		194300-25290	ニ-トル B 20 24 17	1				1
17	.		194422-25910	リハ-スキヤ(アイトル	1				1
18	.		194420-25370	カラ- 15X32X1	1				1
19	.		24311-000110	ロリンク P11	1				5
20	.		22117-120000	サガネ 12	1				50
21	.		26346-120002	Uナツト 12	1				10

41. P T O 駆動シャフト



形式名 A YM1601
B YM1601D

41. P T O 駆動シャフト

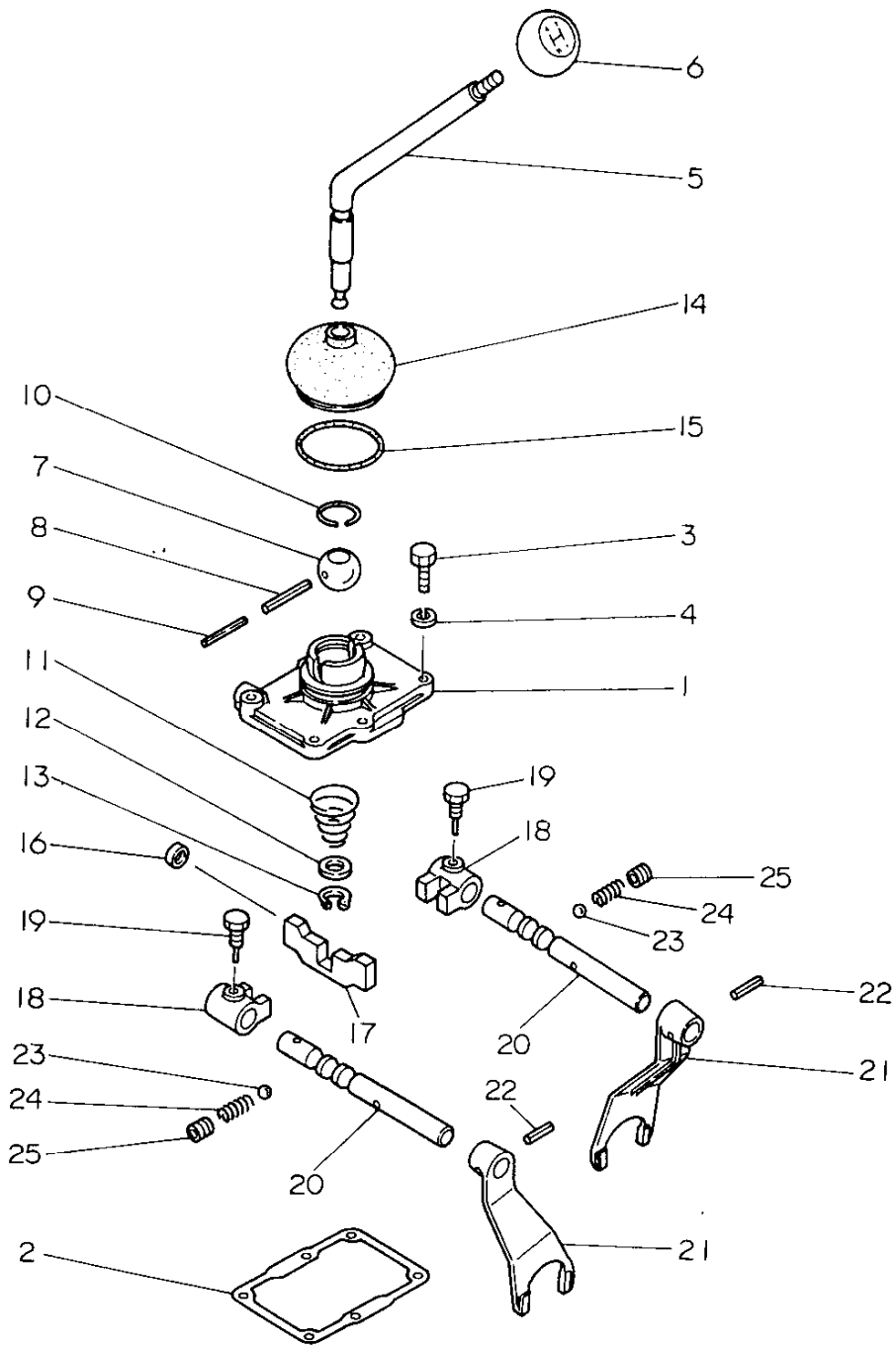
更新日
作成日 79.03.01

見出 No.	レベル	注 意 分	部 品 番 号	部 品 名	個数	互 換 性	形 容 分	実 施 号 機	個 装 単 位	A P 区 分
1	.		194310-25050	カツフ°リング°	2				1	
2	.		194420-25990	コネクティング°シャフト	1				1	
3	.		194420-26110	ピ°ニオンシャフト(PTO)	1				1	
4	.		22242-000200	シ°クヨウスナツフ°リング° 20	2				20	
5	.		24101-063044	ホ°-ル°ア°リング° 6304	1				1	
6	.		24121-062044	ホ°-ル°B(トメワ 6204N	1				1	
7	.		195040-13320	シールカラー	1				1	
8	.		194300-25900	カラ- 30X38X3.2	2				1	
9	.		194420-26500	PTO°シャフト	1				1	
10	.		194420-26550	PTO°キ°ヤ(36-39	1				1	
11	.		194420-26560	PTO°キ°ヤ(51	1				1	
12	.		22242-000290	シ°クヨウスナツフ°リング° 29	1				10	
13	.		22252-000550	ア°ナ°ヨ°ス°ナ°ツフ°リ°ン°グ° 55	1				10	
14	.		24101-060064	°ア°リ°ン°グ° 6006	1				1	
15	.		24101-062064	ホ°-ル°°ア°リ°ン°グ° 6206	1				1	
16	.		24121-062054	°ア°リ°ン°グ° 6205N	1				1	

パーツカタログNo.
NPC-1098

管理コード
D94420-26100

42. 主 变 速



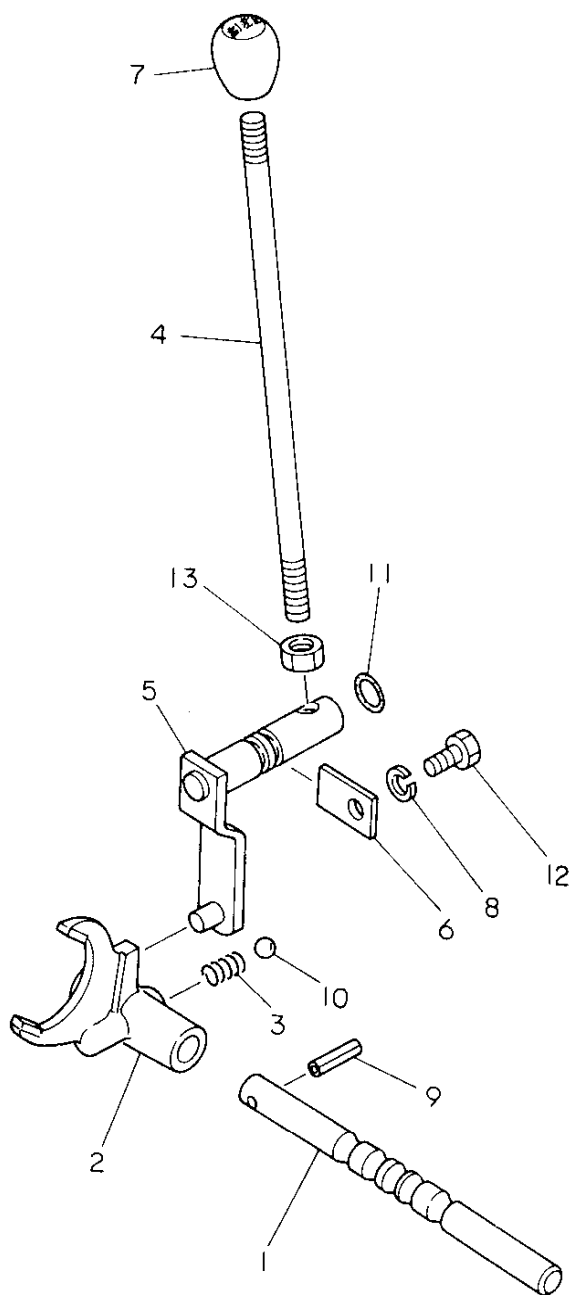
形式名 A YM1601
 B YM1601U

42. 主 変 速

更新日
 作成日 79.03.01

見出 No.	レベル	注 区分	部 品 番 号	部 品 名	個数	互 換性	形 区分	実 施 号 機	個装 単位	A P 区 分
1	.		194422-27210	メインチエンジレハリテーナ	1				1	
2	.		194422-27270	ハツキン(チエンジレハリテーナ	1				1	
3	.		26116-060252	ホルト 6X25	6				30	
4	.		22217-060000	ハネサカネ 6	6				10	
5	.		194422-27110	メインチエンジレハ	1				1	
6	.		194420-27150	ノブ(シムソク	1				1	
7	.		1E6140-56230	ソクシフターホール	1				1	
8	.		22351-060040	ロールピソ 6X40	1				5	
9	.		194310-27240	ロールピソ 3.5X40	1				1	
10	.		1A1040-26320	アサヨウ サークリツフ 30	1				5	
11	.		194422-27230	スフリンク(チエンジレハ	1				1	
12	.		194080-27190	ワツシヤ 13X19X2	1				5	
13	.		22242-000120	シクヨウスナツフリンク 12	1				20	
14	.		194080-27252	ラハフーツ	1				1	
15	.		194190-27280	Oリンク	1				5	
16	.		194130-27390	シールキヤツフ 15X5	2				2	
17	.		194422-27260	チエンジレハカイト	1				1	
18	.		194422-27320	シフター(シムソク	2				1	
19	.		194422-27470	セツトホルト(6X14	2				1	
20	.		194422-27460	フオーグシヤフト(シムソク	2				1	
21	.		194422-27310	シフトフオーグ(シムソク	2				1	
22	.		22351-060025	ロールピソ 6X25	2				5	
23	.		24190-100001	コウキユウ 5/16	2				10	
24	.		194145-27450	ホークロツクスフリンク A	2				1	
25	.		23871-010000	テハフラク PT1/8	2				5	

43. 副 变 速



形式名 A YM1601
 B YM1601D

43. 副 変 速

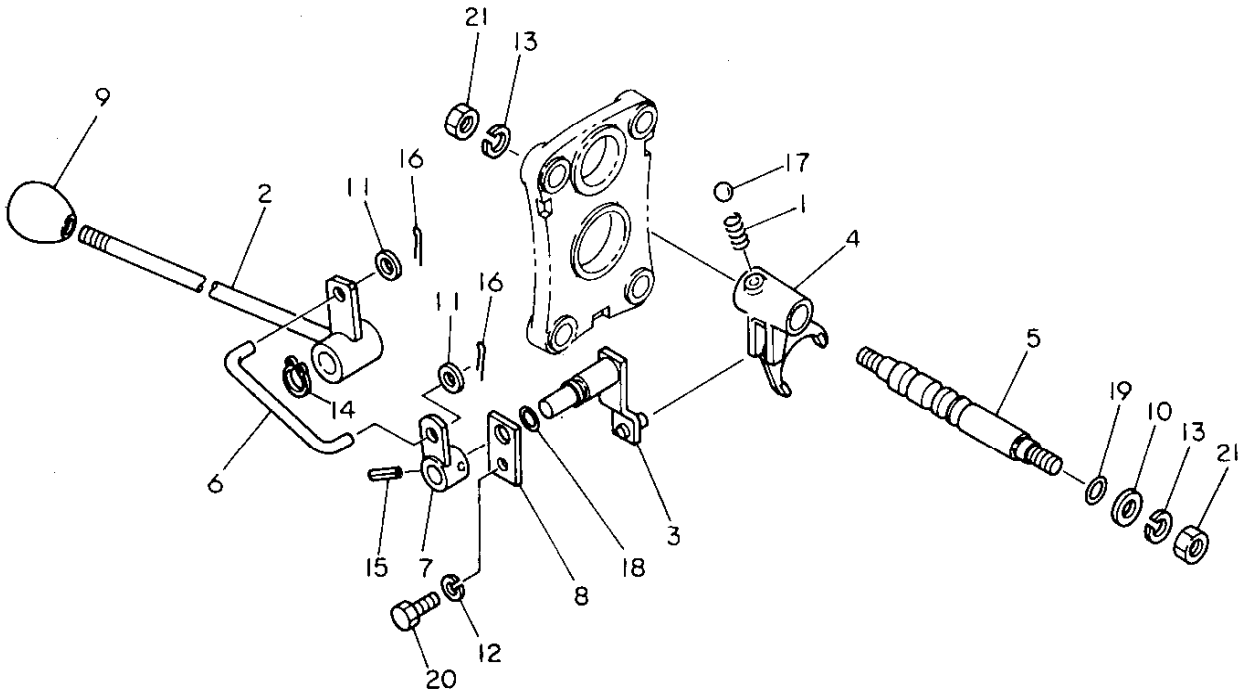
更新日
 作成日 79.03.01

見出 No.	レベル	注文区分	部 品 番 号	部 品 名	個数	互換性	形式区分	実施号機	個装単位	AP区分
1	.		194420-27110	フオークシャフト(フクヘンソク)	1				1	
2	.		194420-27160	シフトフオーク(フクヘンソク)	1				1	
3	.		194310-27180	スフ°リンク° 22.2	1				1	
4	.		194420-27350	フクヘンソクレハ°-	1				1	
5	.		194420-27360	シフトア-ム(フクヘンソク)	1				1	
6	.		194241-27540	キ-フ°フ°レート	1				1	
7	.		194420-27550	ノフ°(フクヘンソク)	1				1	
8	.		22217-080000	ハ°ネザ°カ°ネ 8	1				50	
9	.		22351-060025	ロールピ°ン 6X25	1				5	
10	.		24190-100001	コウキ工ウ 5/16	1				10	
11	.		24311-000160	オリソク° P-16	1				5	
12	.		26116-080162	ホ°ルト 8X16	1				10	
13	.		26716-120002	ナツト 12	1				10	

パーツカタログNo.
 NPC-1098

管理コード
 094420-27500

44. P T O 变 速



形式名 A YM1601
B YM1601D

44. P T O 変 速

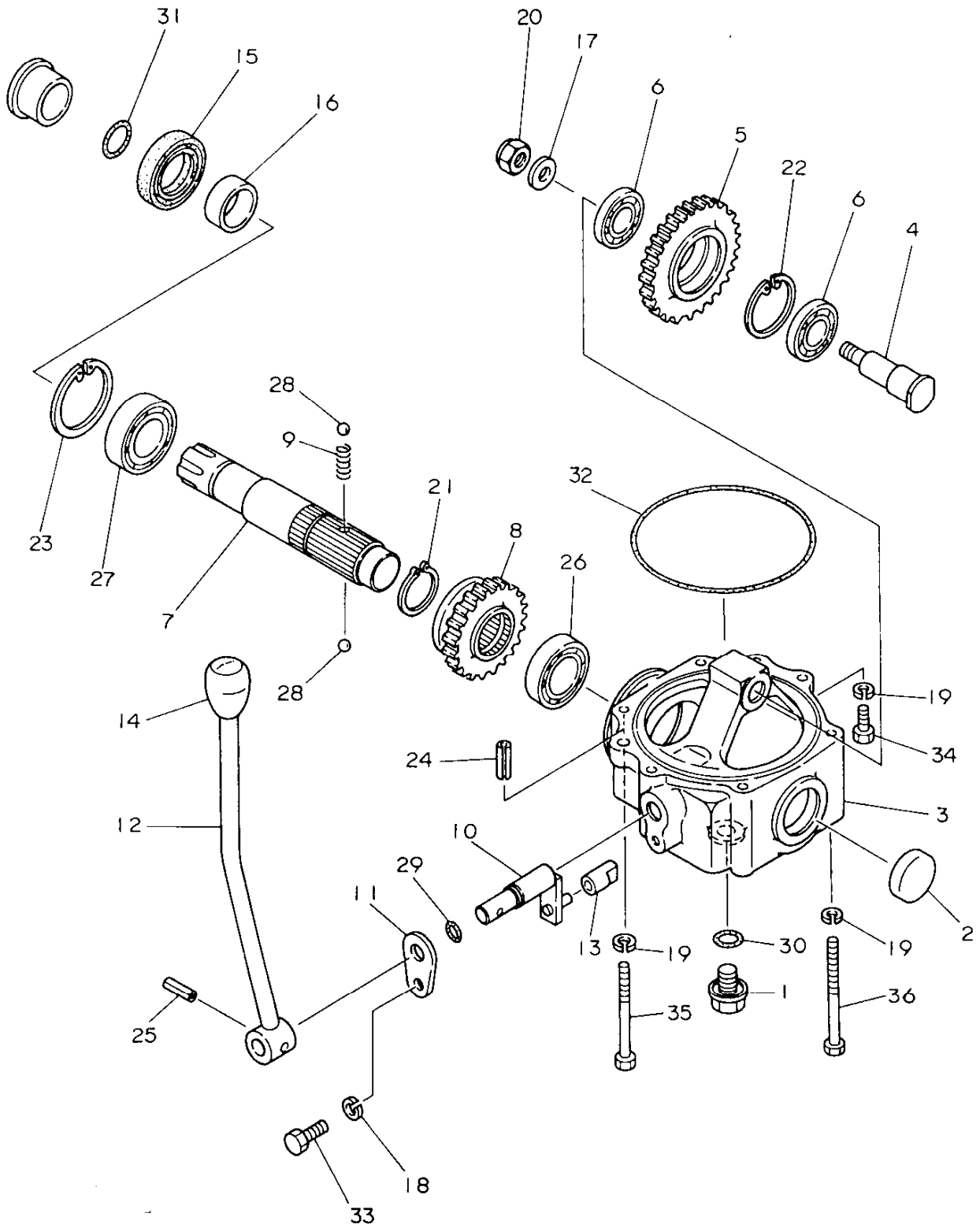
更新日
作成日 79.03.01

見出No.	レベル	注 込 分	部 品 番 号	部 品 名	個数	互 換 性	形 状 分	実 施 号 機	個装 単 位	A P 区 分
1	.		194310-27180	スフリング [™] 22.2	1				1	
2	.		194420-27560	PTOチンシ [™] レハ [™]	1				1	
3	.		194420-27570	シフトアーム(PTO)	1				1	
4	.		194420-27640	シフトフォーク(PTO)	1				1	
5	.		194420-27660	フオークシフト(PTO)	1				1	
6	.		194420-27720	ロツト [™] (PTOチンシ [™])	1				1	
7	.		194150-27732	PTOチンシ [™] アーム	1				1	
8	.		194150-27760	キー [™] プレート	1				1	
9	.		194420-27810	ノブ [™] (PTO)	1				1	
10	.		194150-27870	ワツシヤ 16X26X2	1				1	
11	.		22137-100000	サ [™] カ [™] ネ 10	2				20	
12	.		22217-080000	ハ [™] ネ [™] サ [™] カ [™] ネ 8	1				50	
13	.		22217-160000	ハ [™] ネ [™] サ [™] カ [™] ネ16	2				20	
14	.		22242-000200	シ [™] ク [™] ヨ [™] ウ [™] ス [™] ナ [™] ツ [™] フ [™] リ [™] ン [™] ク [™] 20	1				20	
15	.		22351-060032	ロー [™] ル [™] ピ [™] ン 6X32	1				5	
16	.		22417-250180	ワ [™] リ [™] ピ [™] ン 2.5X18	2				10	
17	.		24190-100001	コ [™] ウ [™] キ [™] ユ [™] 5/16	1				10	
18	.		24311-000160	オリ [™] ン [™] ク [™] P-16	1				5	
19	.		24341-000160	オリ [™] ン [™] ク [™] S16	1				10	
20	.		26116-080162	ホ [™] ル [™] ト 8X16	1				10	
21	.		26736-160002	ナ [™] ツ [™] ト(ホ [™] ソ 16	2				5	

パーツカタログNo.
NPC-1098

管理コード
D94420-27700

45. フロントドライブ



形式名 A
B YM1601D

45. フロントドライブ

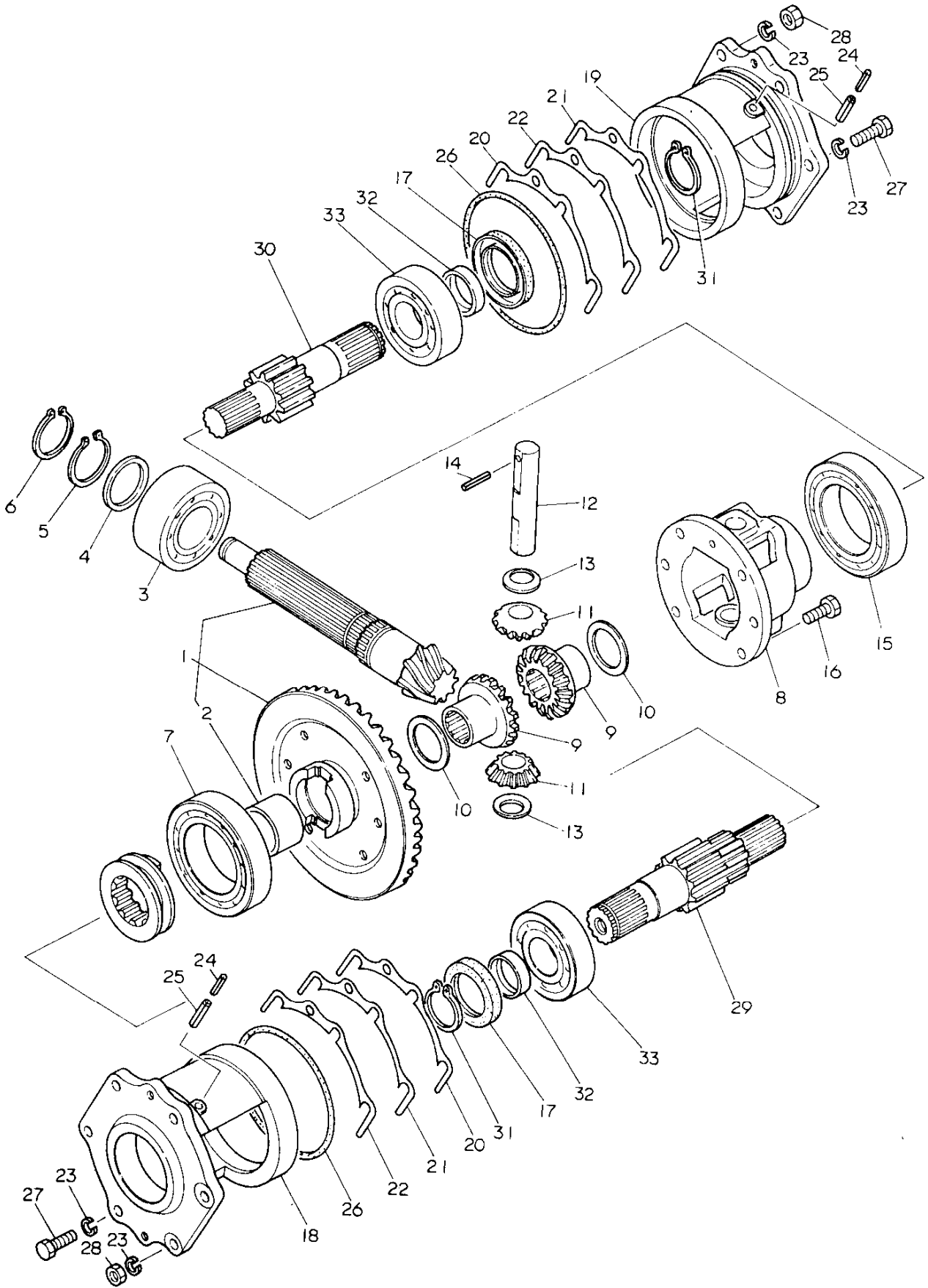
更新日
作成日 79.03.01

見出No.	レベル	注 込 分	部 品 番 号	部 品 名	個数	互 換 性	形 容 分	実 施 号 機	個 装 単 位	A P 分
1	.		194151-24770	アフ*ラフタ 14	1				1	
2	.		194300-24980	メクラフタ 35	1				1	
3	.		194421-28110	フロント*ライフ*ケース	1				1	
4	.		194421-28150	アイト*ルキ*ヤシヤフト	1				1	
5	..		194421-28160	フロントアイト*ルキ*ヤ	1				1	
6	.		194421-28170	ホ*ールB 16004	2				1	
7	.		194421-28210	フロント*ライフ*シヤフト	1				1	
8	.		194421-28220	フロント*ライフ*キ*ヤ	1				1	
9	.		194311-28230	スフ*リング*	1				1	
10	.		194421-28310	シフトア*ム(フロント)	1				1	
11	.		194311-28320	キ*フ*フ*レート	1				1	
12	.		194421-28330	シフトレハ*-(フロント)	1				1	
13	.		194191-28450	フロントシフトフ*ロツク	1				1	
14	.		194421-28480	ノフ*(フロント*ライフ*	1				1	
15	.		1A1040-28820	オイルシール TC30 52 8	1				2	
16	.		1E6190-54080	スリ*フ* S125 30 13	1				1	
17	.		22117-120000	サ*カ*ネ 12	1				50	
18	.		22217-080000	ハ*ネサ*カ*ネ 8	1				50	
19	.		22217-080000	ハ*ネサ*カ*ネ 8	6				50	
20	.		26346-120002	Uナツト 12	1				10	
21	.		22242-000290	シ*クヨウスナツフ*リング* 29	1				10	
22	.		22252-000420	アオヨウスナツフ*リング* 42	1				10	
23	.		22252-000520	アオヨウスナツフ*リング* 52	1				10	
* 24	.		22312-100140	ハイコウピ*ン 10X14	2				5	
25	.		22351-060025	ロールピ*ン 6X25	1				5	
26	.		24101-060054	ハ*アリング* 6005	1				1	
27	.		24101-062054	ホ*ールハ*アリング* 6205	1				1	
28	.		24190-080001	コウキユウ 1/4	2				10	
29	.		24311-000110	オリソク* P11	1				5	
30	.		24311-000160	オリソク* P-16	1				5	
31	.		24311-000210	オリソク* P-21	1				5	
32	.		24321-001150	オリソク* G115	1				2	
33	.		26116-080162	ホ*ルト 8X16	1				10	
34	.		26116-080202	ホ*ルト 8X20	1				10	
* 35	.		26116-080752	ホ*ルト 8X75	3				5	
36	.		26116-080802	ホ*ルト 8X80	2				5	

パーツカタログNo.
NPC-1098

管理コード
D94421-28100

46. リングギヤ



形式名^A YM1601
B

46. リ ン グ ギ ヤ

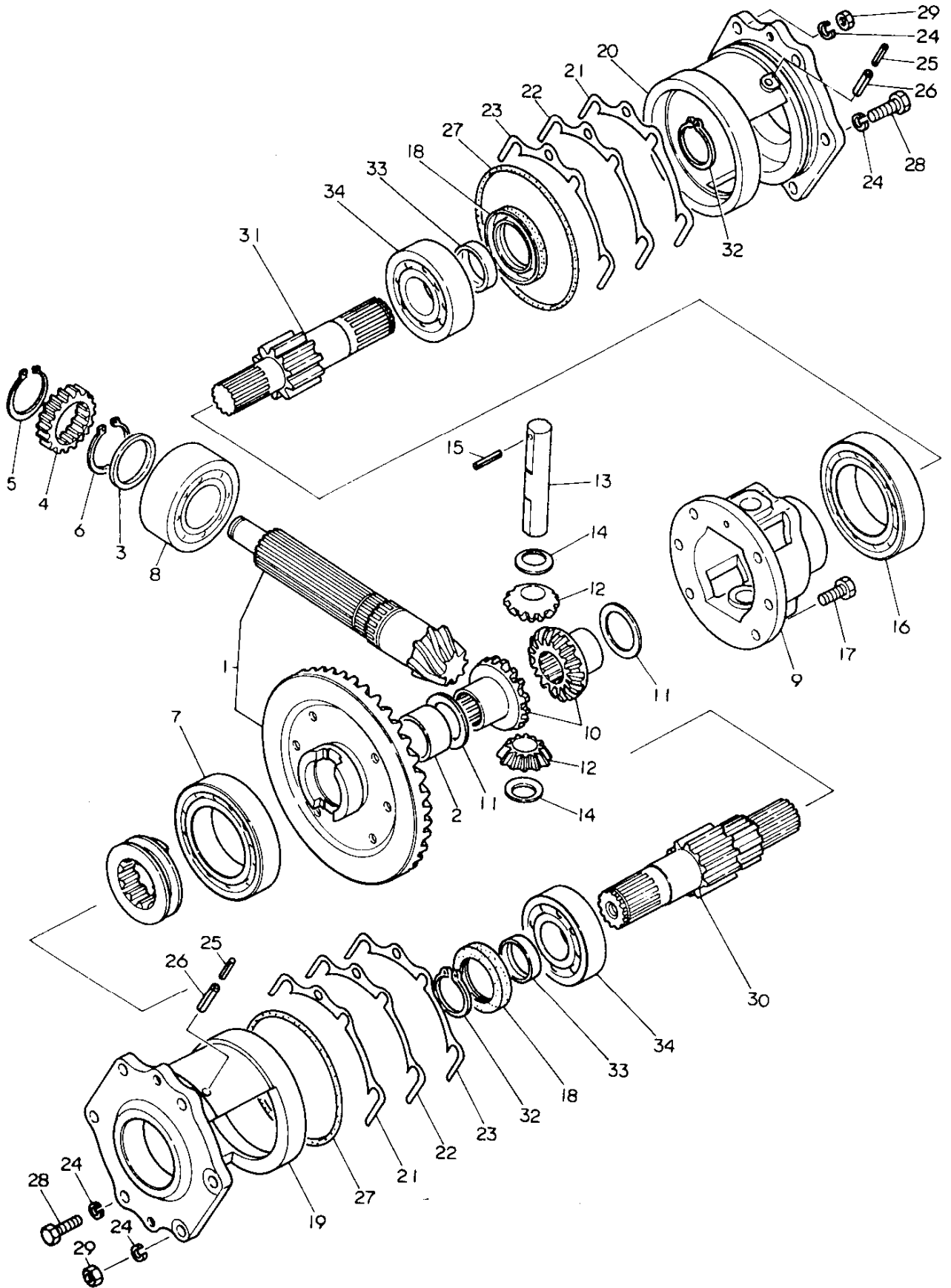
更新日
作成日 79.03.01

見出No.	レベル	注 区分	部 品 番 号	部 品 名	個数	互 換性	形 区分	実 施 号 機	個装 単位	A P 区 分
* 1	.		194420-31300	リンク*ギヤ CMP	1				1	
* 2	..		194190-31490	マキフツシユ	1				1	
3	.		194420-25810	ホールハアリンク*(フレツ5207	1				1	
4	.		194420-25860	カラー 35X47X4.5	1				1	
5	.		22242-000340	シクヨウスナツフリンク* 34	1				10	
* 6	.		22242-000320	シクヨウスナツフリンク* 32	1				5	
7	.		24101-060114	ホールハアリンク* 6011	1				1	
8	.		194420-32100	テフケース CMP	1				1	
9	.		194420-31510	テフサイト*ギヤ	2				1	
10	.		194300-31610	テフサイト*ギヤライナー	2				1	
11	.		194420-31800	テフピニオン	2				1	
12	.		194420-31820	テフピニオンシャフト	1				1	
13	.		194420-31850	テフピニオンライナ	2				1	
14	.		22351-040025	ロールピオン 4X25	1				10	
15	.		24101-060114	ホールハアリンク* 6011	1				1	
16	.		26116-080182	ホルト 8X18	6				10	
17	.		194420-24340	オイルシール TC35 55 8	2				1	
18	.		194420-32300	テフキヤリヤ(L	1				1	
19	.		194420-32310	テフキヤリヤ(R	1				1	
20	.		194420-32350	シム0.1(テフキヤリヤ	8				1	
21	.		194420-32360	シム0.3(テフキヤリヤ	4				1	
22	.		194420-32370	シム0.5(テフキヤリヤ	4				1	
23	.		22217-080000	ハネザカネ 8	12				50	
24	.		22351-035025	ロールピオン 3.5X25	2				20	
25	.		22351-060030	ロールピオン 6X30	2				10	
26	.		24321-001050	Oリンク* G-105	2				5	
27	.		26116-080252	ホルト 8X25	8				10	
28	.		26716-080002	6本クナツト M8(6T)	4				10	
29	.		194420-33400	ファイナルピニオン(L	1				1	
30	.		194420-33410	ファイナルピニオン(R	1				1	
31	.		22242-000290	シクヨウスナツフリンク* 29	2				10	
32	.		194420-26650	SIスリーブ 30X35X13	2				1	
33	.		24101-063064	ホールハアリンク* 6306	2				1	

パーツカタログNo.
NPC-1098

管理コード
D94420-31400

47. リングギヤ



形式名^A
B YM16010

47. リ ン グ ギ ヤ

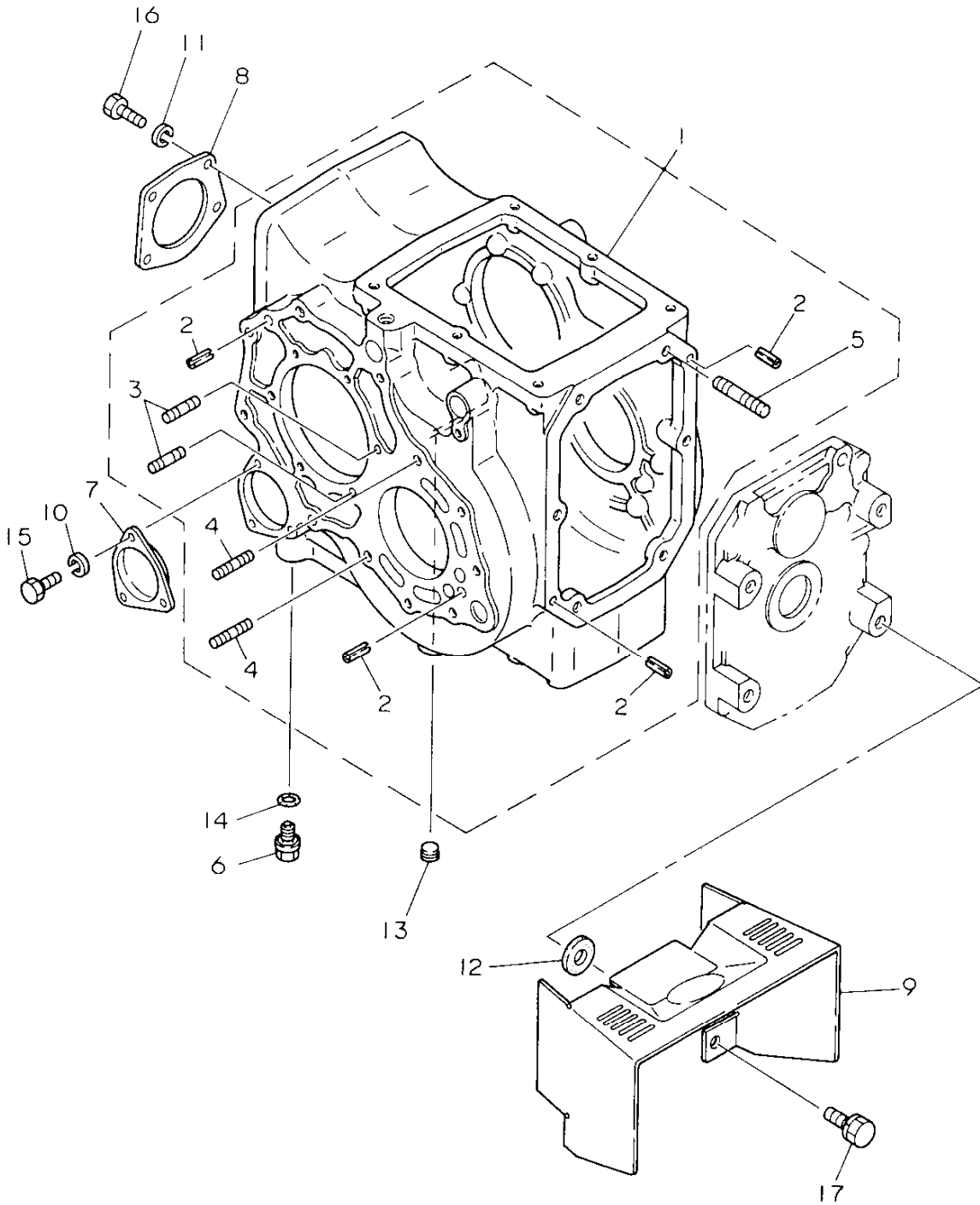
更新日
作成日 79.03.01

見出No.	レベル	注 文 区 分	部 品 番 号	部 品 名	個数	互 換 性	形 状 区 分	実 施 号 機	個 装 単 位	A P 区 分
* 1	.		194420-31300	リングギヤ CMP	1				1	
* 2	..		194190-31490	マキフツシ	1				1	
3	.		194420-25860	カラー 35X47X4.5	1				1	
4	.		194421-28280	フロントドライブピニオン	1				1	
* 5	.		22242-000320	シグロウスナツフリング 32	1				5	
6	.		22242-000340	シグロウスナツフリング 34	1				10	
7	.		24101-060114	ホールハアリング 6011	1				1	
8	.		194420-25810	ホールハアリング (ワクレツ5207	1				1	
9	.		194420-32100	デフケース CMP	1				1	
10	.		194420-31510	デフサイトギヤ	2				1	
11	.		194300-31610	デフサイトギヤライナー	2				1	
12	.		194420-31800	デフピニオン	2				1	
13	.		194420-31820	デフピニオンシャフト	1				1	
14	.		194420-31850	デフピニオンライナ	2				1	
15	.		22351-040025	ロールピオン 4X25	1				10	
16	..		24101-060114	ホールハアリング 6011	1				1	
17	.		26116-080182	ホルト 8X18	6				10	
18	.		194420-24340	オイルシール TC35 55 8	2				1	
19	.		194420-32300	デフキャリヤ(L	1				1	
20	.		194420-32310	デフキャリヤ(R	1				1	
21	.		194420-32350	シム0.1(デフキャリヤ	8				1	
22	.		194420-32360	シム0.3(デフキャリヤ	4				1	
23	.		194420-32370	シム0.5(デフキャリヤ	4				1	
24	.		22217-080000	ハネザカネ 8	12				50	
25	.		22351-035025	ロールピオン 3.5X25	2				20	
26	.		22351-060030	ロールピオン 6X30	2				10	
27	.		24321-001050	リングG-105	2				5	
28	.		26116-080252	ホルト 8X25	8				10	
29	.		26716-080002	6タクナツ M8(6T)	4				10	
30	.		194420-33400	ファイナルピニオン(L	1				1	
31	.		194420-33410	ファイナルピニオン(R	1				1	
32	.		22242-000290	シグロウスナツフリング 29	2				10	
33	.		194420-26650	SIスリーフ 30X35X13	2				1	
34	.		24101-063064	ホールハアリング 6306	2				1	

パーツカタログNo.
NPC-1098

管理コード
D94421-31400

48. リヤアクスルケース



形式名	A	YM1601
	B	YM1601D

48. リヤアクスルケース

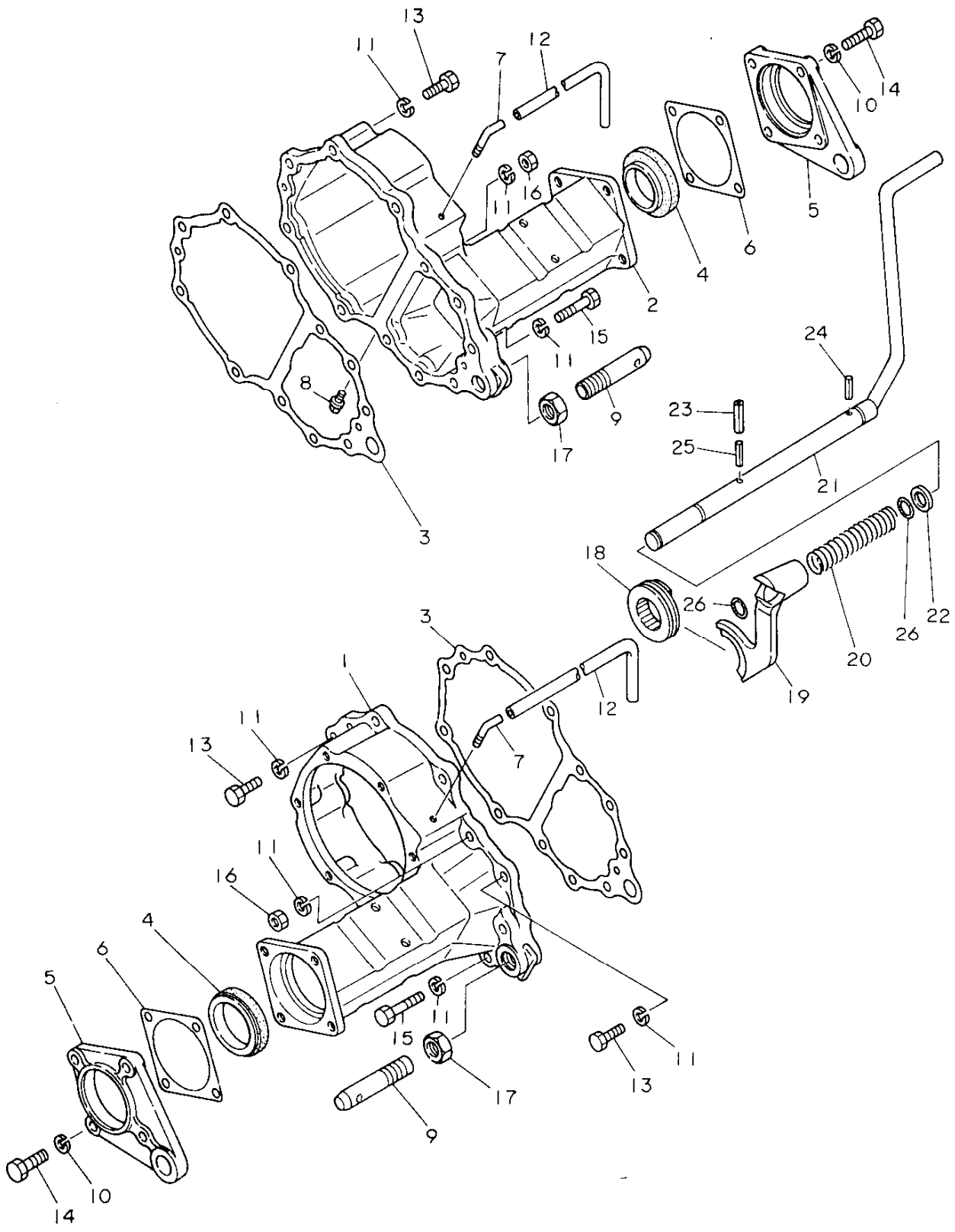
更新日	79.04.09
作成日	79.03.01

見出No.	レベル	注 文 区 分	部 品 番 号	部 品 名	個数	互 換 性	形 式 区 分	実 施 号 機	個 装 単 位	A P 区 分
1	.		194420-24300	リヤアクスルケース CMP	1				1	
2	..		22351-100020	ロールピン 10X20	6				10	
3	..		26216-080182	ウイコミホルト 8X18	4				2	
4	..		26216-100252	ウイコミホルト 10X25	4				10	
5	..		26216-120352	ウイコミホルト 12X35	4				2	
6	.		194151-24770	アジャスタ 14	1				1	
7	.		194420-24970	フタ(ストレーナ	1				1	
8	.		194420-25900	ハリアリクグ オサエ	1				1	
9	.		194420-26910	PTOシャフトカート	1				1	
10	.		22217-060000	ハネサカネ 6	3				10	
11	.		22217-080000	ハネサカネ 8	4				50	
12	.		194145-62420	アシストハークツシヨウ	4				1	
13	.		23871-030000	テハ°フ°ラグ PT3/8	1				5	
14	.		24311-000160	オリクグ P-16	1				5	
15	.		26116-060102	ホルト 6X10	3				30	
16	.		26116-080202	ホルト 8X20	4				10	
17	.		26013-120222	ホルト(B 12X22	3				5	

パーツカタログNo.	NPC-1098
------------	----------

管理コード	D94420-32400
-------	--------------

49. リヤハウジング



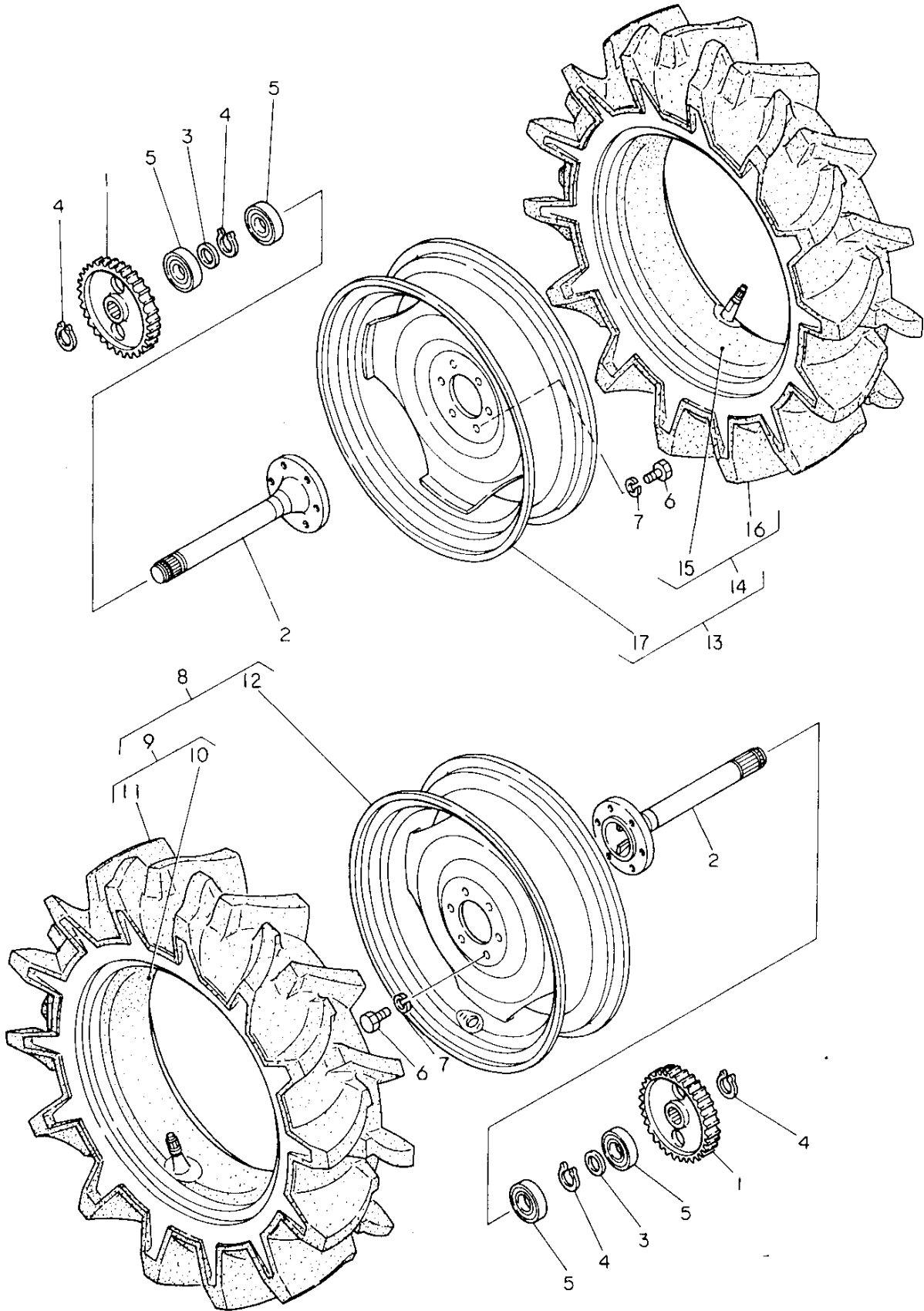
形式名^A YM1601
形式名^B YM1601D

49. リヤハウジング

更新日
作成日 79.03.01

見出No.	レベル	注 文 分	部 品 番 号	部 品 名	個数	互 換 性	形 式 分	実 施 号 機	個 装 単 位	A P 分
1	.		194420-32600	リヤアクスルハウジング(L	1				1	
2	.		194420-32610	リヤアクスルハウジング(R	1				1	
3	.		194420-32620	ハ°ツキン(ハウジング	2				1	
4	.		194440-32660	オイルシールQLNY52751218	2				1	
5	.		194420-34310	オイルシールケース	2				1	
6	.		194420-34340	ハ°ツキン(オイルシールケース	2				1	
7	.		194150-36651	エア-プリーサ	2				1	
8	.		194151-36670	テ-ハ°-ネジ フラク PT1/8	2				2	
9	.		194150-73182	ロ-アリンクヒンチ	2				2	
10	.		22217-100000	ハ°ネサカ°ネ10	8				100	
11	.		22217-100000	ハ°ネサカ°ネ10	22				100	
12	.		23064-060600	ヒ°ニールカン 6X600	2				10	
13	.		26116-100302	ホルト 10X30	14				30	
14	.		26116-100352	ホルト 10X35	8				10	
15	.		26116-100452	ホルト 10X45	4				10	
16	.		26716-100002	ナツト 10	4				10	
17	.		26776-220002	6カクメナツト 22	2				5	
18	.		194420-33100	スライダ(テ°フロツク	1				1	
19	.		194420-33140	シフトフォーク(テ°フロツク	1				1	
20	.		194420-33150	リターンスフロリンク(テ°フロツク	1				1	
21	.		194420-33160	ハ°ダ°ル(テ°フロツク	1				1	
22	.		194300-33200	スハ°-サ 20X32X3.2	1				1	
23	.		22351-050040	ロ-ルピ°ン 5X40	1				5	
24	.		22351-080032	ロ-ルピ°ン 8X32	1				10	
25	.		22351-080040	ロ-ルピ°ン 8X40	1				10	
26	.		24311-000160	ロリンク P-16	2				5	

50. リヤホイールタイヤ



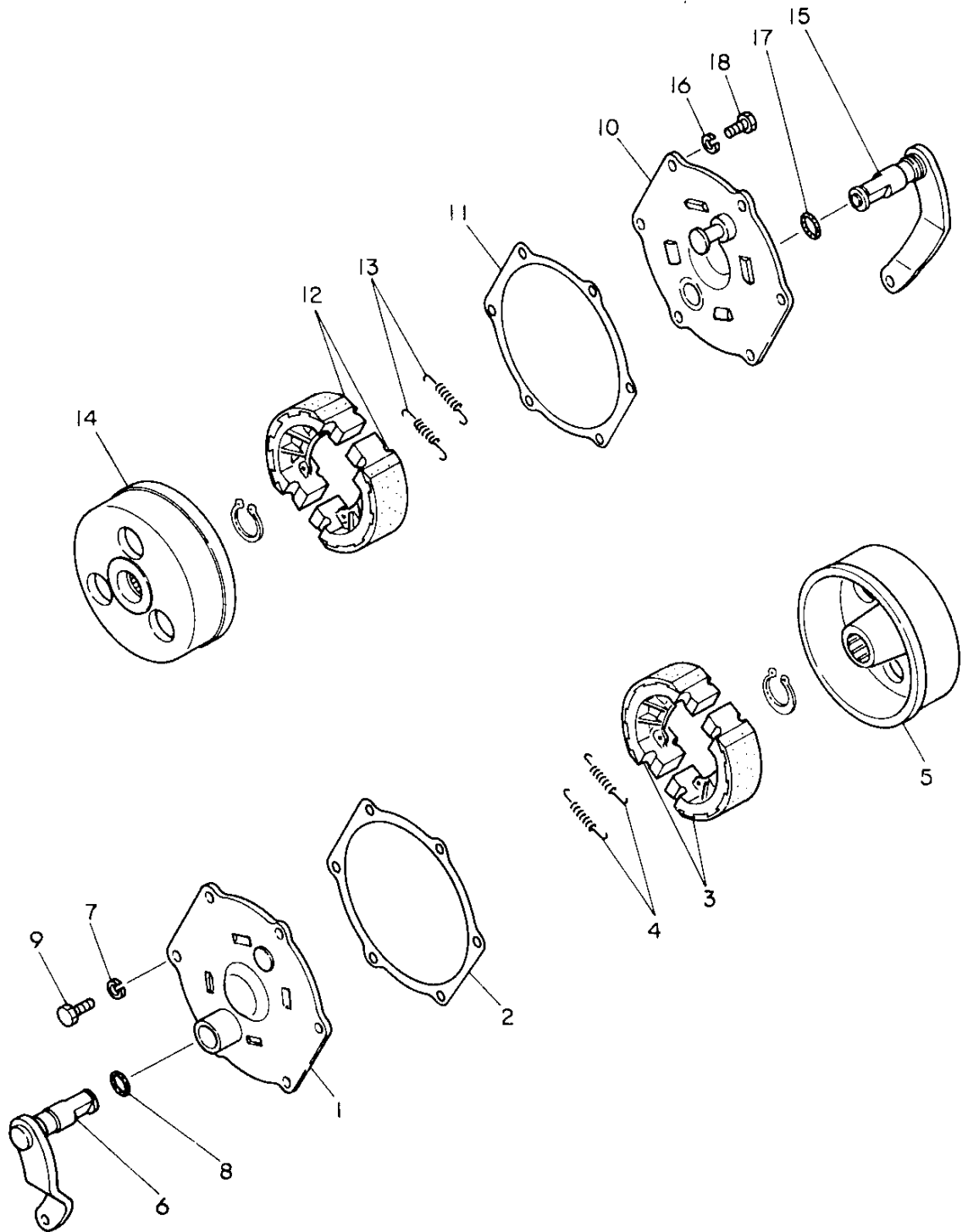
形式名 A YM1601
B YM1601D

50. リヤホイールタイヤ

更新日
作成日 79.03.01

見出 No.	レベル	注 区分	部 品 番 号	部 品 名	個数	互 換 性	形 式 区 分	実 施 号 機	個装 単 位	A P 区 分
1	.		194420-33500	ファイナルキヤ	2				1	
2	.		194420-34100	リアアクスルシャフト	2				1	
3	.		194420-34210	カラ 45X58X3	2				1	
4	.		22242-000450	シクヨウスナツツ ^o リンク ^m 45	4				10	
5	.		24101-062094	ホ ^m -ル ^m テリンク ^m 6209	4				1	
* 6	.		194130-34180	ホ ^m ルト 16X30	12				1	
* 7	.		22217-160000	ハ ^m ネサ ^m カ ^m ネ16	12				20	
8	.		794420-34700	リヤホイールタイヤL シクミ	1				1	
9	..		194420-34900	タイヤ8.3-22(H CMP)	1				1	
10	...		194190-34710	チューブ 8-22	1				1	
11	...		194420-34910	タイヤ	1				1	
12	..		194190-34800	ホイール(w-7X22W)	1				1	
13	.		794420-34800	リヤホイールタイヤK シクミ	1				1	
14	..		194420-34900	タイヤ8.3-22(H CMP)	1				1	
15	...		194190-34710	チューブ 8-22	1				1	
16	...		194420-34910	タイヤ	1				1	
17	..		194190-34800	ホイール(w-7X22W)	1				1	

51. ブレーキ



形式名^A YM1601
形式名^B YM1601D

51. プ レ ー キ

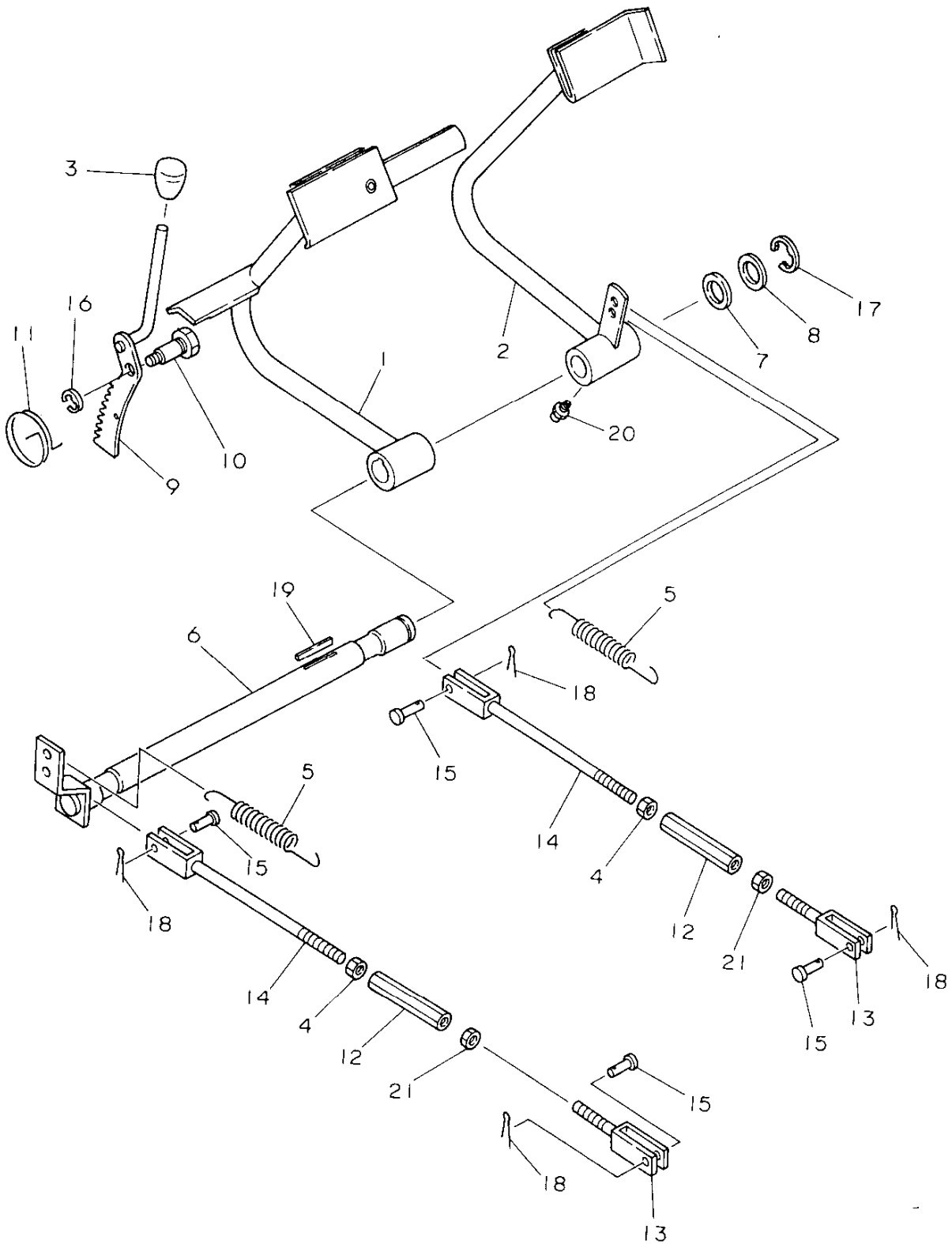
更新日
作成日 79.03.01

見出No.	レベル	注 込 区 分	部 品 番 号	部 品 名	個数	互 換 性	形 式 区 分	実 施 号 機	個 装 単 位	A P 区 分
1	.		194420-36300	カハ- (フ*レーキ	1				1	
2	..		194420-36320	ハ°ツキン(フ*レーキカハ-	1				1	
3	..		194420-36510	フ*レーキシュー	2				1	
4	..		194150-36550	フ*レーキシューリターンスフ°リング	2				2	
5	.		194420-36570	フ*レーキトラム	1				1	
6	.		194420-36710	カムシャフトL(フ*レーキ	1				1	
7	.		22217-080000	ハ°ネサ°カ°ネ 8	6				50	
8	.		24341-000200	°リング° S20	1				20	
9	.		26116-080202	ホルト 8X20	6				10	
10	.		194420-36300	カハ- (フ*レーキ	1				1	
11	.		194420-36320	ハ°ツキン(フ*レーキカハ-	1				1	
12	.		194420-36510	フ*レーキシュー	2				1	
13	.		194150-36550	フ*レーキシューリターンスフ°リング	2				2	
14	.		194420-36570	フ*レーキトラム	1				1	
15	.		194420-36720	カムシャフトR(フ*レーキ	1				1	
16	.		22217-080000	ハ°ネサ°カ°ネ 8	6				50	
17	.		24341-000200	°リング° S20	1				20	
18	.		26116-080202	ホルト 8X20	6				10	

パーツカタログNo.
NPC-1098

管理コード
D94420-36300

52. ブレーキペダル



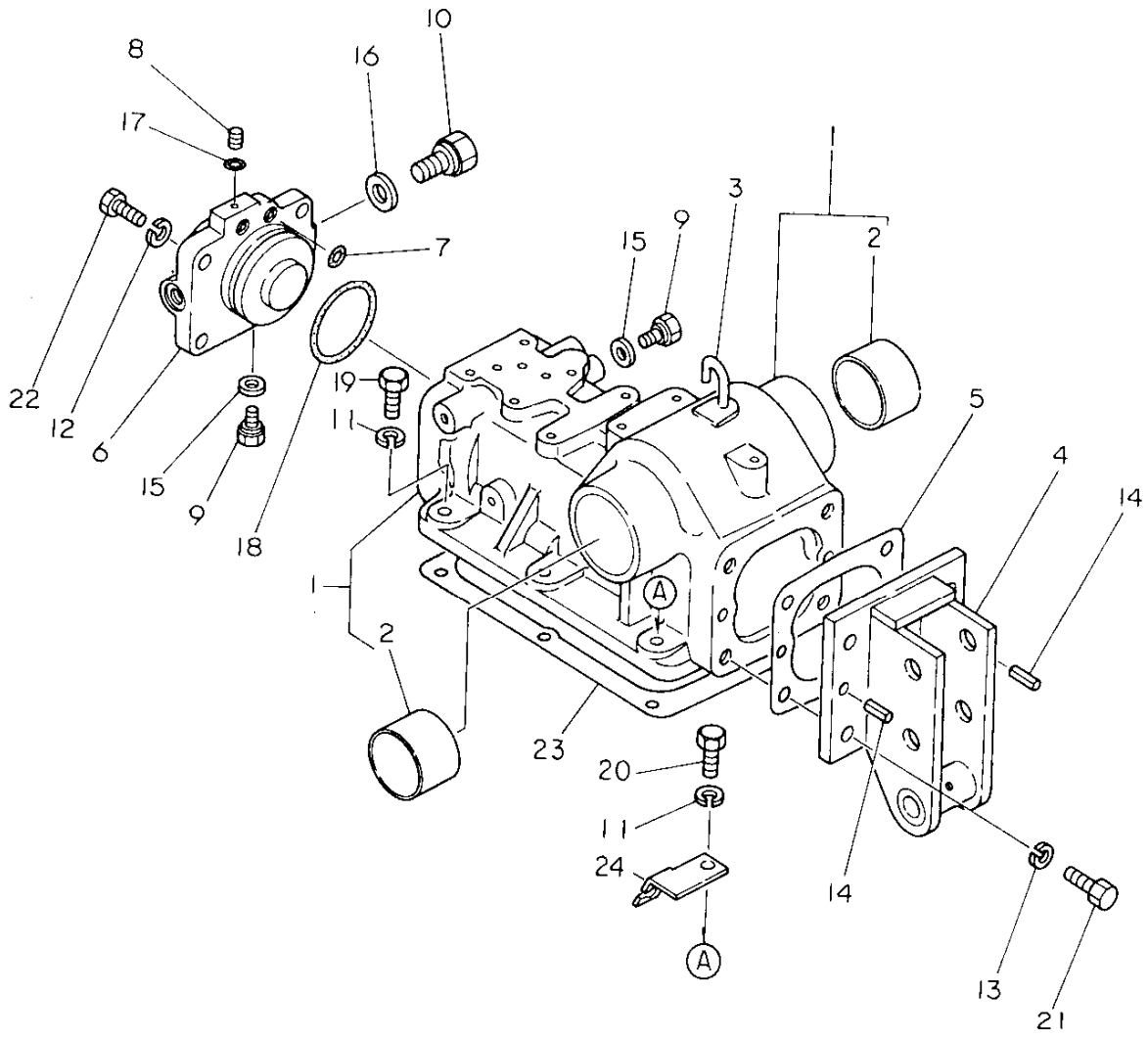
形式名 A YM1601
B YM1601D

52. ブレーキペダル

更新日
作成日 79.03.01

見出 No.	レベル	注 区分	部 品 番 号	部 品 名	個数	互 換 性	形 式 分	実 施 号 機	個装 単位	A P 区 分
1	.		194420-37420	フ ^レ キ ^ハ ° ^タ ルL CMP	1				1	
2	.		194420-37470	フ ^レ キ ^ハ ° ^タ ルR CMP	1				1	
3	.		194150-01190	ア ^ク セル ^レ ハ ^ハ ° ^ノ フ ^ハ	1				1	
4	.		194150-22480	6 ^カ ク ^ナ ツ ^ト M10(ヒ ^タ ° ^リ ネ ^シ °)	2				5	
5	.		194420-37510	リ ^タ ° ^ン ス ^フ ° ^リ ン ^ク °	2				1	
6	.		194420-37550	シ ^ヤ フ ^ト (フ ^レ キ ^ハ ° ^タ ル	1				1	
7	.		194130-37560	フ ^レ キ ^ハ ° ^タ ルシ ^ヤ フ ^ト フ ^ツ シ ^ヤ	1				2	
8	.		194150-37570	フ ^レ キ ^ハ ° ^タ ルシ ^ヤ フ ^ト フ ^ツ シ ^ヤ	1				1	
9	.		194420-37660	ロ ^ツ ク ^レ ハ ^ハ ° ^{(フ} レ ^キ	1				1	
10	.		194420-37670	ピ ^〇 ン(ロ ^ツ ク ^レ ハ ^ハ ° ⁻	1				1	
11	.		194110-37691	ロ ^ツ ク ^ス フ ^〇 リ ^ン ク ^〇	1				1	
12	.		194151-37730	タ [°] ° ^ン ハ ^〇 ツ ^ク ル 10X90	2				1	
13	.		194130-37740	フ ^タ マ ^タ セ ^ツ シ ^ユ (ヒ ^タ ° ^リ ネ ^シ °)	2				1	
14	.		194420-37770	フ ^レ キ ^〇 ツ ^ト °(R ^ネ シ ^〇	2				1	
15	.		194080-37781	ア ^タ マ ^ツ キ ^ピ 〇 ^ン	4				2	
16	.		22272-000120	E ^カ ° ^タ ス ^ナ ツ ^フ ° ^リ ン ^ク ° 12	1				10	
17	.		22272-000190	E ^カ ° ^タ ス ^ナ ツ ^フ ° ^リ ン ^ク ° 19	1				5	
18	.		22417-200300	ワ ^リ ピ ^〇 ン 2X30	4				100	
19	.		22512-070400	ハ ^イ コ ^ウ キ [°] 7X7X40	1				2	
20	.		24761-010000	ク ^リ ス ^ニ ツ ^フ ° ^ル A-M6F	1				5	
* 21	.		26716-100002	ナ ^ツ ト 10	2				10	

53. 油圧シリンダケース



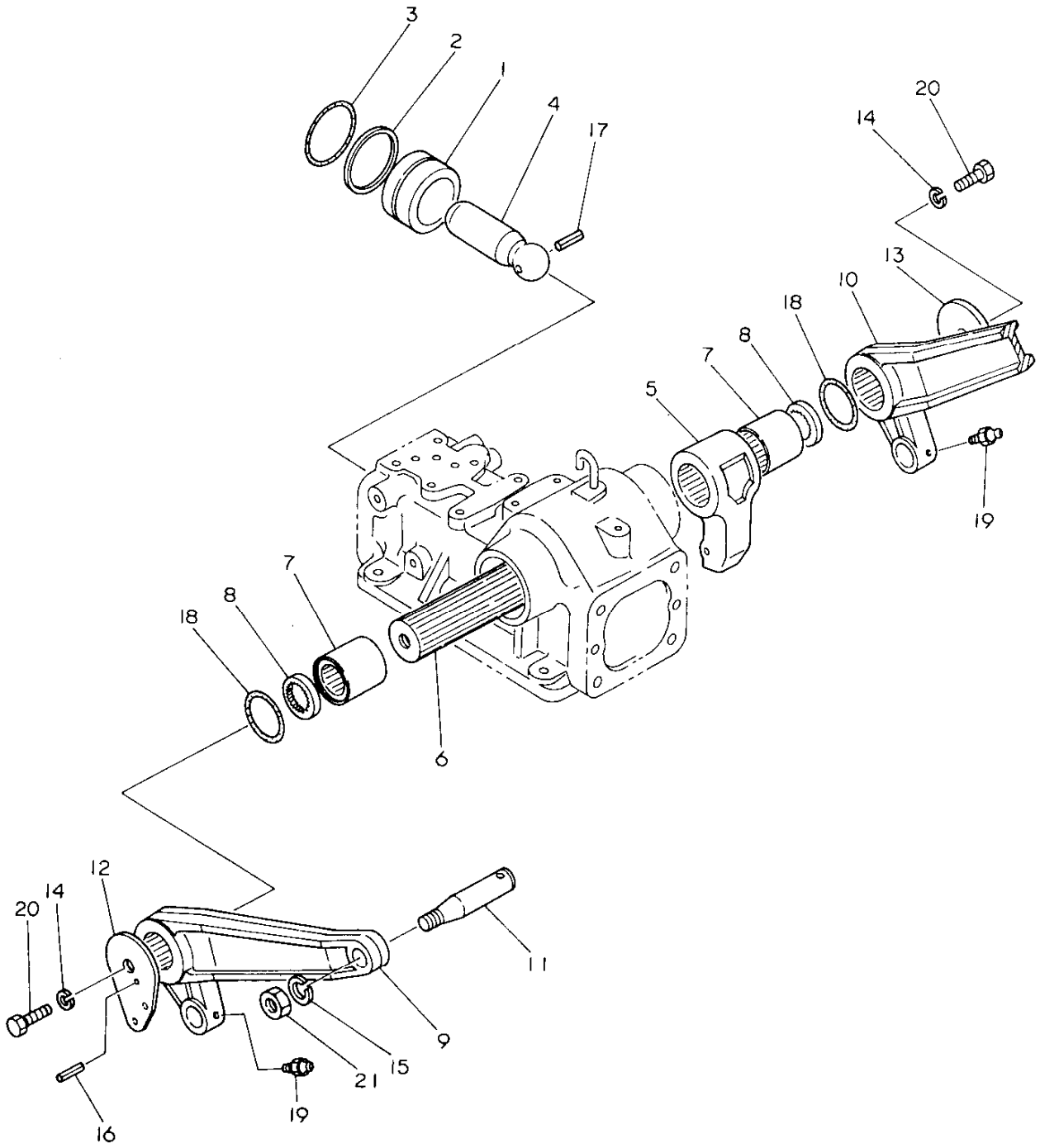
形式名^A YM1601
形式名^B YM1601D

53. 油圧シリンダケース

更新日
作成日 79.03.01

見出 No.	レベル	注文区分	部品番号	部品名	個数	互換性	形区分	実施号機	個装単位	AP区分
* 1	.		194151-42101	1アツシリンダ [*] ケースコンフ [*] リート	1				1	
* 2	..		194150-42130	マキフ [*] ツシ [*] 50X55X40	2				1	
3	.		194150-42280	エアフ [*] リーザ [*]	1				1	
4	.		194420-42810	ヒンジ [*] (トツフ [*] リンク	1				1	
5	.		194151-42831	トツフ [*] リンクヒンジ [*] ハ [*] ツキン	1				1	
6	.		194151-43212	1アツシリンダ [*] -ハツト [*]	1				1	
7	.		194310-43240	リンク [*] S14	2				1	
8	.		194130-46460	メクラセン	1				1	
9	.		194150-46720	6カクアタマツキフ [*] ラク [*]	2				1	
10	.		194130-46750	ロツカクアタマツキフ [*] ラク [*] 18	1				1	
11	.		22217-100000	ハ [*] ネザ [*] カ [*] ネ10	6				100	
12	.		22217-120000	ハ [*] ネザ [*] カ [*] ネ 12	4				50	
13	.		22217-120000	ハ [*] ネザ [*] カ [*] ネ 12	4				50	
14	.		22351-100020	ロールピ [*] ン 10X20	2				10	
15	.		23414-100014	ト [*] ウハ [*] ツキン 10	2				30	
16	.		23414-180023	ト [*] ウハ [*] ツキン 18	1				10	
17	.		24311-000050	リンク [*] P5	1				5	
18	.		24321-000600	リンク [*] G60	1				5	
19	.		26116-100322	ホルト 10X32	4				10	
20	.		26116-100352	ホルト 10X35	2				10	
21	.		26116-120302	ホルト 12X30	4				10	
22	.		26116-120352	ホルト 12X35	4				10	
23	.		194420-42150	ハ [*] ツキン(1アツシリンダ [*] ケース	1				1	
* 24	.		195231-18140	ワイASTEー B	1					

54. リフトクランク



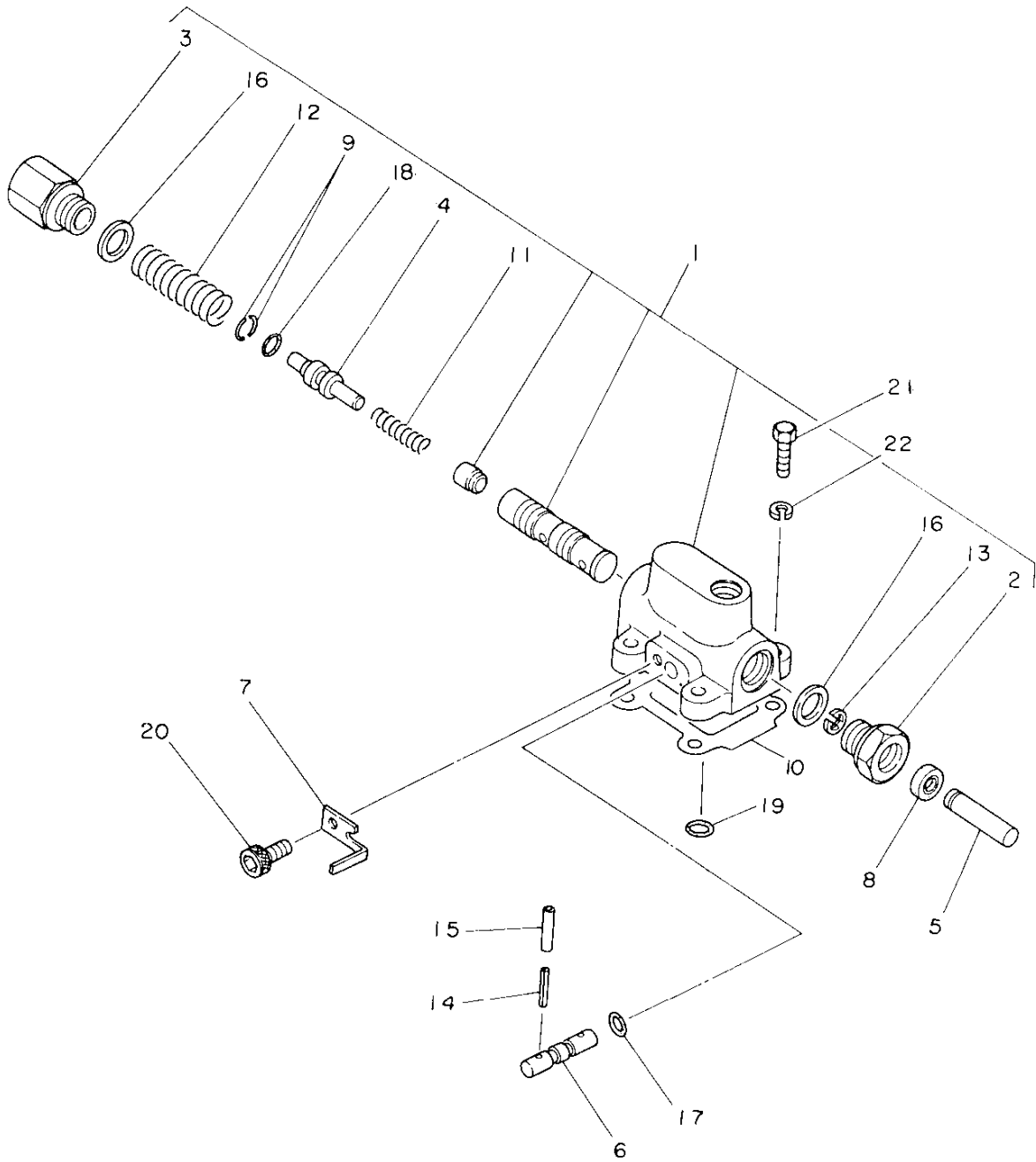
形式名 A YM1601
B YM1601D

54. リフトクランク

更新日
作成日 79.03.01

見出No.	レベル	注 文 分	部 品 番 号	部 品 名	個数	互 換 性	形 状 分	実 施 号 機	個 装 単 位	A P 区 分
1	.		194151-43311	ヒ°ストン	1				1	
2	.		194150-43350	ハ°ツクアツフ°リング° P55ヨウ	1				1	
3	.		24311-000550	Oリング° P-55	1				5	
4	.		194151-43410	ヒ°ストソロツト°	1				1	
5	.		194151-44111	リフトクランク	1				1	
6	.		194150-44211	リフテイグ°シャフト	1				1	
7	.		194150-44251	リフテイグ°シャフトスリーブ°	2				1	
8	.		194150-44261	スフ°ラインシャフトシール	2				2	
9	.		194420-44420	リフトアーム L	1				1	
10	.		194420-44430	リフトアーム R	1				1	
11	.		194130-44480	リフトアームヒ°ン	2				1	
12	.		194151-44514	アーム(フイット°ハ°ツク	1				1	
13	.		194150-44530	ワツシヤ	1				1	
14	.		22217-120000	ハ°ネサ°カ°ネ 12	2				50	
15	.		22217-160000	ハ°ネサ°カ°ネ16	2				20	
16	.		22351-040014	ロールヒ°ン 4X14	1				10	
17	.		22351-050055	ロールヒ°ン 5X55	1				10	
18	.		24321-000500	Oリング° G-50	2				10	
19	.		24761-010000	ク°リスニツフ°ルA-M6F	2				5	
20	.		26116-120252	ホ°ルト 12X25	2				10	
21	.		26736-160002	ナツト(ホリ 16	2				5	

55. コントロールバルブ



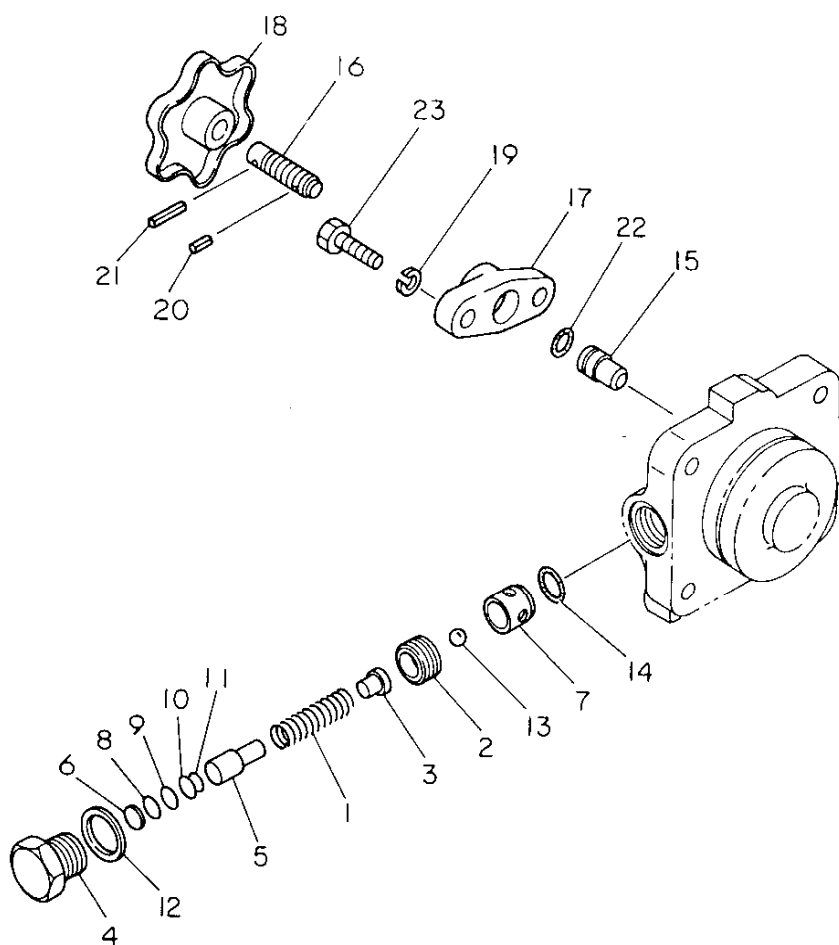
形式名 A YM1601
B YM1601D

55. コントロールバルブ

更新日
作成日 79.03.01

見出No.	レベル	注 記 区 分	部 品 番 号	部 品 名	個数	互 換 性	形 式 区 分	実 施 号 機	個 装 単 位	A P 区 分
1	.		794151-45102	コントロールバルブ*シクミ(PV-4)	1				1	
2	..		194151-45150	フ°ツシロツトホルター-	1				1	
3	..		194151-45161	ホルターA(SP)	1				1	
4	..		194151-45434	ホルターB(SP)	1				1	
5	..		194151-45552	フ°ツシロツト*	1				1	
6	..		194151-45713	スローリターンバルブ*	1				1	
7	..		194151-45721	スローリターンバルブ*ササイ	1				1	
8	..		194151-45810	オイルシール	1				1	
9	..		194151-45821	スナツフ°リンク*	2				10	
10	..		194151-45841	バルブ*ハ°ツキン	1				1	
11	..		194151-45872	SP(A)	1				1	
12	..		194151-45881	スフ°リンク* B	1				2	
13	..		22272-000070	Eカ°タスナツフ°リンク* 7	1				10	
14	..		22351-040040	U-ルピ°ン 4X40	1				5	
15	..		23062-040030	ヒ°ニールカン 4X30	1				10	
16	..		23414-240031	ト°ウハ°ツキン 24	2				10	
17	..		24315-000070	Oリング* P7	1				5	
18	..		24315-000090	Oリング* P9	1				5	
19	..		24315-000140	Oリング* P14	1				10	
20	..		26450-080142	6カクアサホルト 8X14	1				20	
21	.		26116-080252	ホルト 8X25	4				10	
22	.		22217-080000	ハ°ネザ°カ°ネ 8	4				50	

56. リリーフバルブ



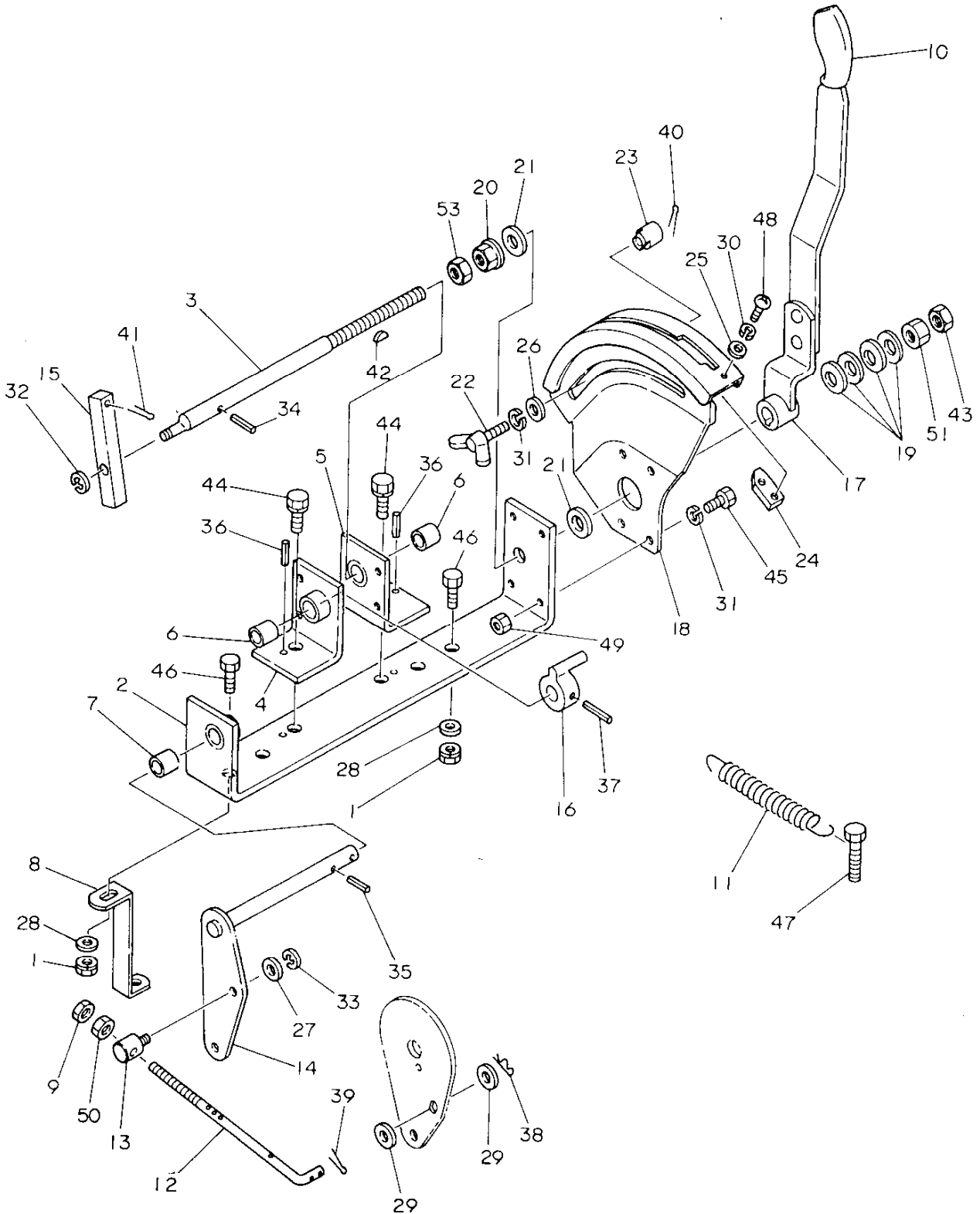
形式名 A YM1601
B YM1601D

56. リリーフバルブ

更新日
作成日 79.03.01

見出 No.	レベル	注 文 分	部 品 番 号	部 品 名	個数	互 換 性	形 状 分	実 施 号 機	個 装 単 位	A B 区 分
1	.		194150-45320	リリーフハ ^ル フ ^ス フ ^リ ンク ^ス	1					
2	.		194150-45340	ハ ^ル フ ^シ ート ^ス クリ ^ユ ウ	1				2	
3	.		194150-45360	リリーフハ ^ル フ ^ホ ル ^タ	1				1	
4	.		194151-45370	リリーフハ ^ル フ ^フ ラ ^ク	1				2	
5	.		194151-45391	スフ ^リ ンク ^ウ ケ	1				1	
6	.		194130-45560	ス ^ホ - ^サ B	1					
7	.		194151-46261	セフ ^テ イハ ^ル フ ^シ ート	1				1	
8	.		110250-53400	シム(0.1	1				1	
9	.		110250-53410	シム(0.2	1				1	
10	.		110250-53420	シム(0.3	1				1	
11	.		110250-53430	シム(0.5	1				1	
12	.		23414-200020	ト ^ウ ハ ^ツ キン 20	1				10	
13	.		24190-080003	コウ ^キ ユウ 1/4	1				10	
14	.		24311-000120	オリ ^ン ク ^P -12	1				10	
15	.		194151-46610	ストツ ^フ ハ ^ル フ ^ス	1				1	
16	.		194151-46621	ストツ ^フ ホ ^ル ト	1				1	
17	.		194151-46630	ストツ ^フ ハ ^ル フ ^ス	1				1	
18	.		194151-46640	ノ ^フ	1				1	
19	.		22217-080000	ハ ^ネ サ ^カ ネ 8	2				50	
20	.		22351-040012	ロー ^ル ビ ^ン 4X12	1				10	
21	.		22351-040022	ロー ^ル ビ ^ン 4X22	1				10	
22	.		24311-000090	オリ ^ン ク ^P -9	1				5	
23	.		26116-080252	ホ ^ル ト 8X25	2				10	

57. 油圧コントロール



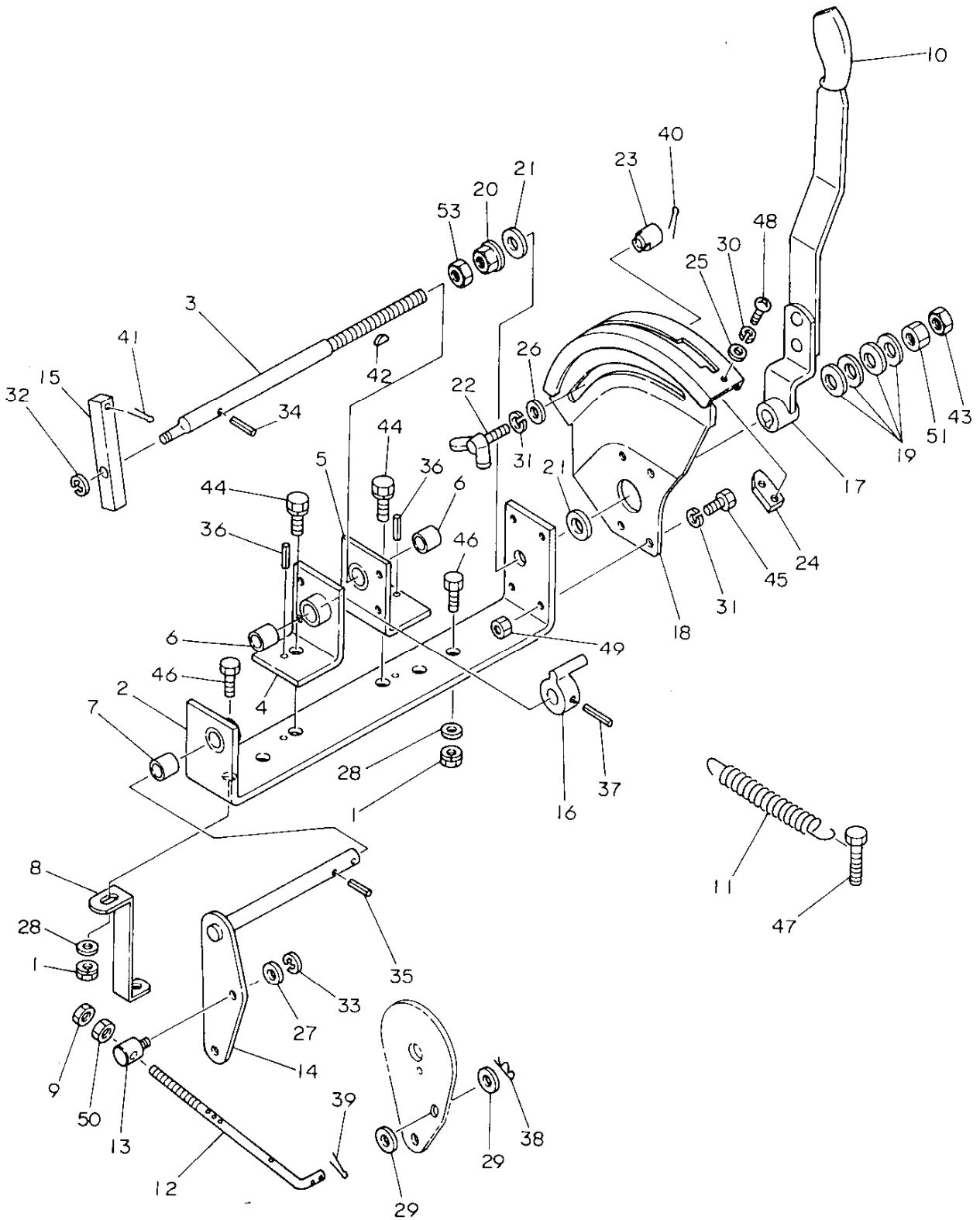
形式名 A YM1601
6 YM1601D

57. 油圧コントロール

更新日
作成日 79.03.01

見出No.	レベル	注 込 分	部 品 番 号	部 品 名	個数	互 換 性	形 式 分	実 施 号 機	個 装 単 位	合 計
1	.		194990-22050	ゲプス(スハツク) 8	2				1	
2	.		194151-47112	フムラケツト(コントロール	1				1	
3	.		194151-47121	シャフト(コントロールレハ-	1				1	
4	.		194151-47141	シャフトヒンジ(A	1				1	
5	.		194151-47150	シャフトヒンジ(B	1				1	
6	.		194145-47160	フムツシ MB1315DU	2				1	
7	.		194145-47160	フムツシ MB1315DU	1				1	
8	.		194151-47161	ステー(フムラケツト	1				1	
9	.		26756-080002	トメナツト 8	1				10	
10	.		194420-47370	ノフム(コントロールレハ-	1				1	
11	.		194151-47441	リターンスフオリング	1				1	
12	.		194151-47513	ロツト(フイートハツク	1				1	
13	.		194151-47521	アシヤスター	1				1	
14	.		194151-47532	フイートハツクシャフト	1				1	
15	.		194151-47540	フイートハツクレハ- A	1				1	
16	.		194151-47550	フイートハツクレハ- B	1				1	
17	.		194420-47610	コントロールレハ-	1				1	
18	.		194151-47711	カムイト(コントロールレハ	1				1	
19	.		194151-47760	サラハネサカムネ 12	4				1	
20	.		194151-47770	サツキナツト	1				1	
21	.		194130-47790	フリクションプレート	2				1	
22	.		194310-47850	チヨウホルト	1				1	
23	.		194310-47860	ストツハ- A	1				1	
24	.		194310-47870	ストツハ- B	1				1	
25	.		22137-050000	サカムネ 5	2				50	
26	.		22137-060000	サカムネ 6	1				50	
27	.		22137-080000	サカムネ 8	1				10	
28	.		22137-080000	サカムネ 8	2				10	
29	.		22137-080000	サカムネ 8	2				10	
30	.		22217-050000	ハネサカムネ 5	2				10	
31	.		22217-060000	ハネサカムネ 6	5				10	
32	.		22272-000060	Eカムナツフオリング 6	1				10	
33	.		22272-000060	Eカムナツフオリング 6	1				10	
34	.		22351-040018	ロールピソ 4X18	1				10	
35	.		22351-040018	ロールピソ 4X18	1				10	
36	.		22351-040010	ロールピソ 4X10	2				30	
37	.		22351-040025	ロールピソ 4X25	1				10	
38	.		22360-080000	スナツフピソ 8	1				30	
39	.		22417-160180	ワリピソ 1.6X18	1				10	
40	.		22417-200150	ワリピソ 2X15	1				10	
41	.		22417-400300	ワリピソ 4X30	1				10	
42	.		22522-030130	ハンゲツキー 3X13	1				5	
43	.		26756-120002	トメN 12	2				5	
44	.		26013-080252	ホルト(B 8X25	2				10	
45	.		26116-060162	ホルト 6X16	4				10	

57. 油圧コントロール



形式名 A YM1601
 B YM1601D

57. 油圧コントロール

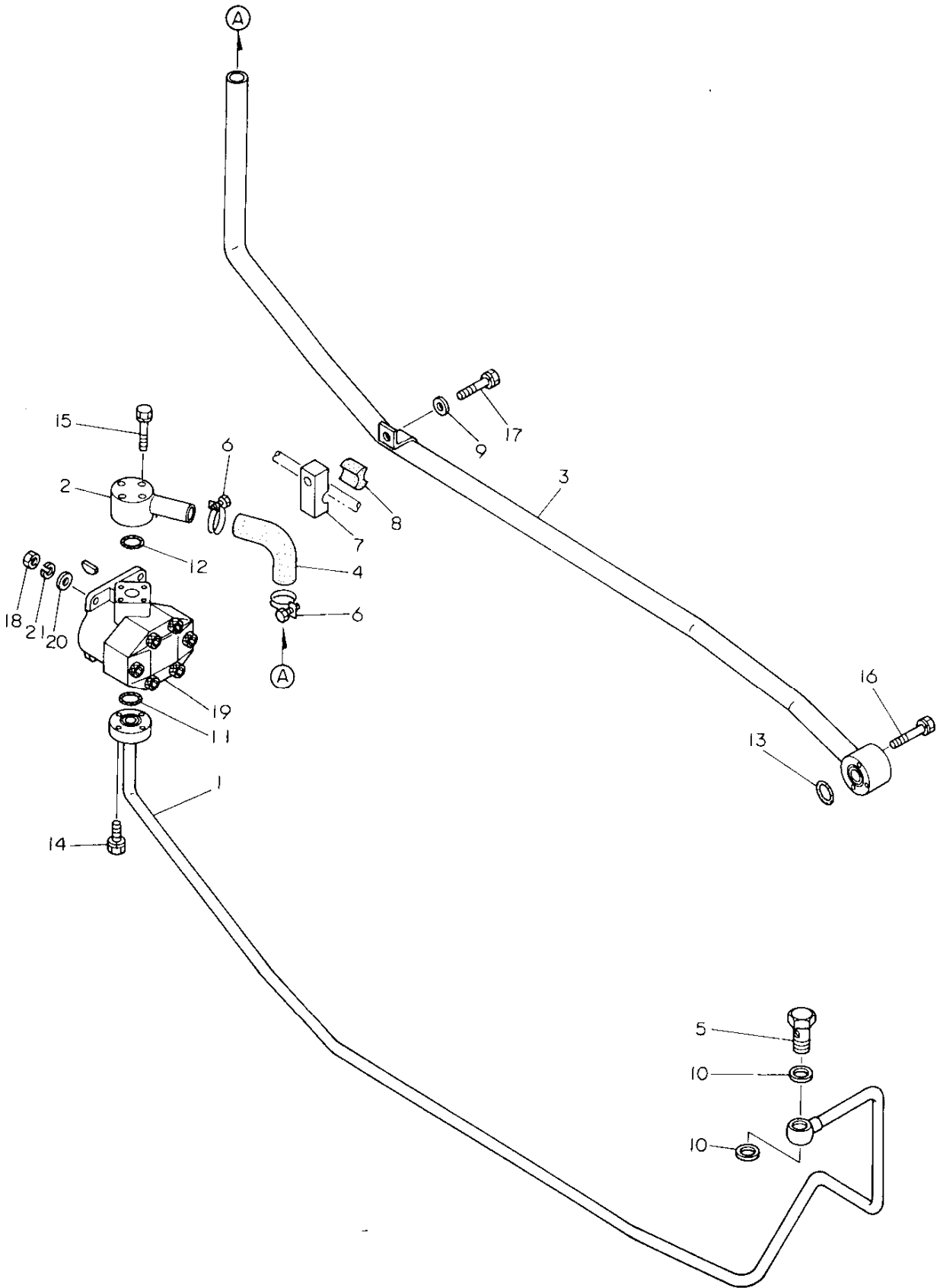
更新日
 作成日 79.03.01

見出 No.	レベル	注 込 分	部 品 番 号	部 品 名	個 数	互 換 性	形 式 区 分	実 施 号 機	個 装 単 位	A P 区 分
46	•		26116-080252	ホルト 8X25	2				10	
* 47	•		26116-080452	ホルト 8X45	1				10	
48	•		26587-050102	ハイントコネシ 5X12	2				10	
49	•		26716-060002	ナツト 6	4				10	
50	•		26716-080002	6カクナツト M8(6T)	1				10	
51	•		26716-120002	ナツト 12	1				10	

パーツカタログNo.
 NPC-1098

管理コード
 D94420-47300

58. 油圧パイピング



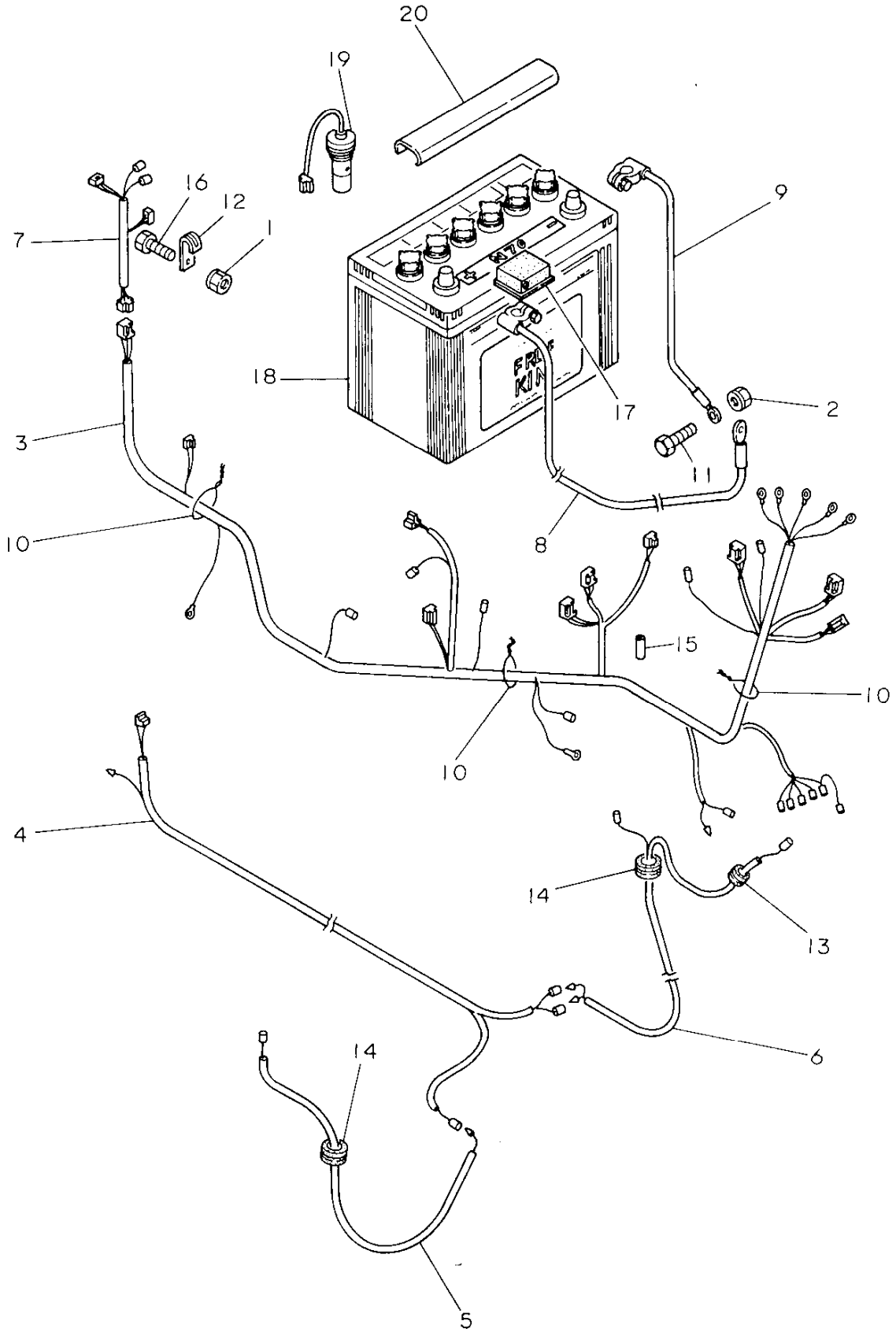
形式名 A	YM1601
B	YM1601D

58. 油圧パイピング

更新日	
作成日	79.03.01

見出 No.	レベル	注 文 区 分	部 品 番 号	部 品 名	個数	互 換 性	形 式 区 分	実 施 号 機	個装 単 位	A P 区 分
1	.		194420-48110	コウアツハ°イフ°	1				1	
2	.		194440-48210	L.Pハ°イフ°(A	1				1	
3	.		194420-48220	L.Pハ°イフ°(B	1				1	
4	.		194440-48230	L.Pコムホース	1				1	
5	.		194130-48650	カンツキ°テホルト M18	1				1	
6	.		194151-48710	ホースハ°ント°	2				1	
7	.		194440-48830	クランプ°ハ°ース(ハ°イフ°	1				1	
8	.		194440-48840	クランプ°コム	1				1	
9	.		22137-080000	サ°カ°ネ 8	1				10	
10	.		23414-180023	ト°ウハ°ツキン 18	2				10	
11	.		24311-000200	リング° P-20	1				5	
12	.		24311-000200	リング° P-20	1				5	
13	.		24311-000200	リング° P-20	1				5	
14	.		26013-060252	ホルト(B 6X25	4				20	
15	.		26013-060402	ホルト(B 6X40	3				20	
16	.		26013-060402	ホルト(B 6X40	3				20	
17	.		26013-080352	ホルト(B 8X35	1				10	
18	.		194990-20180	ロツカシ タカナツト 8	1				2	
19	.		194420-41110	エアツホ°ンフ°	1				1	
20	.		194100-41670	ワツシヤ 8.5X18X2	1				1	
21	.		22217-080000	ハ°ネサ°カ°ネ 8	1				50	

59. ワイヤハーネス



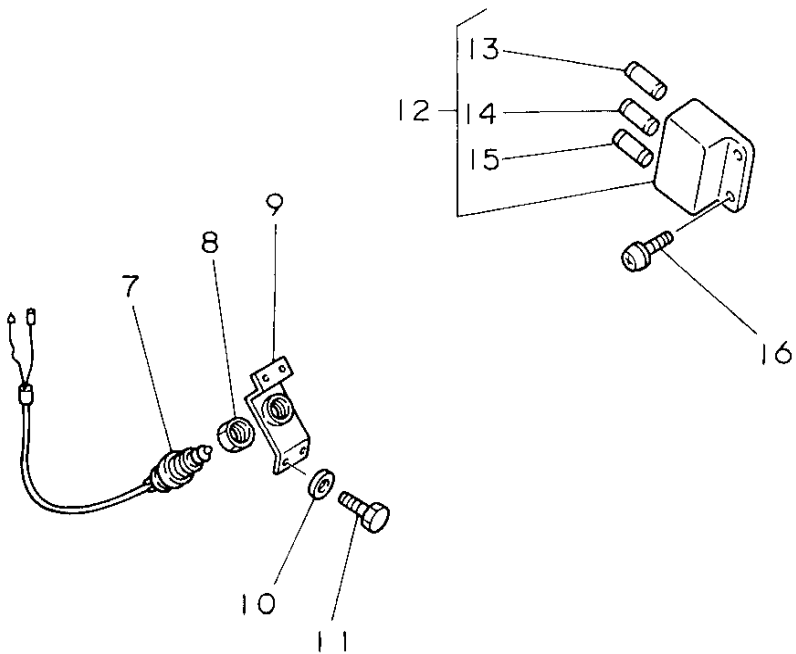
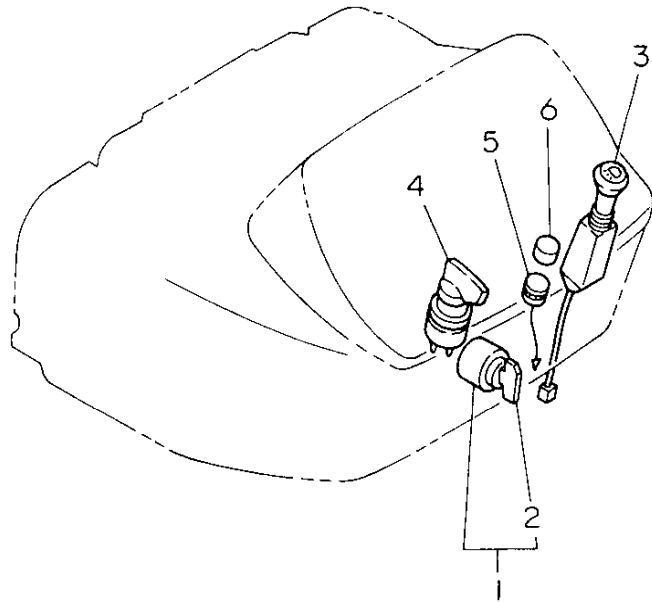
形式名 A	YM1601
B	YM1601D

更新日	
作成日	79.03.01

59. ワイヤハーネス

見出No.	レベル	注 文 区 分	部 品 番 号	部 品 名	個数	互 換 性	形 式 区 分	実 施 号 機	個装 単 位	A P 区 分
1	.		194990-22130	ケフス(コニカル) 6	1				5	
2	.		194990-22130	ケフス(コニカル) 6	1				5	
3	.		194420-51110	ワイヤハーネス A	1				1	
4	.		194420-51120	ワイヤハーネス B	1				1	
5	.		194420-51130	ワイヤハーネス C	1				1	
6	.		194420-51140	ワイヤハーネス D	1				1	
7	.		194440-51150	ワイヤハーネスE	1				1	
8	.		194420-51410	ケーブル(ハツテリ	1				1	
9	.		194420-51420	ケーブル(ハツテリアース	1				1	
10	.		194150-51620	ワイヤハーネスクランプ B	3				1	
11	.		26116-060162	ホルト 6X16	1				10	
12	.		194440-51630	クランプ C(ワイヤハーネス	1				1	
13	.		194080-58810	ゴムゴムメット 8	1				1	
14	.		194420-58820	ゴムメット(ナカサ 94	2				1	
15	.		23061-070025	ヒニールチューブ 7X25	9				5	
16	.		26116-060162	ホルト 6X16	1				10	
17	.		194080-51430	ハツテリターミナルセツインゴム	1				1	
18	.		194420-51500	ハツテリ(N70	1				1	
19	.		194420-51540	センサ(ハツテリ	1				1	
20	.		194420-51550	カハ-(ハツテリエキク子	1				1	

60. ス イ ッ チ



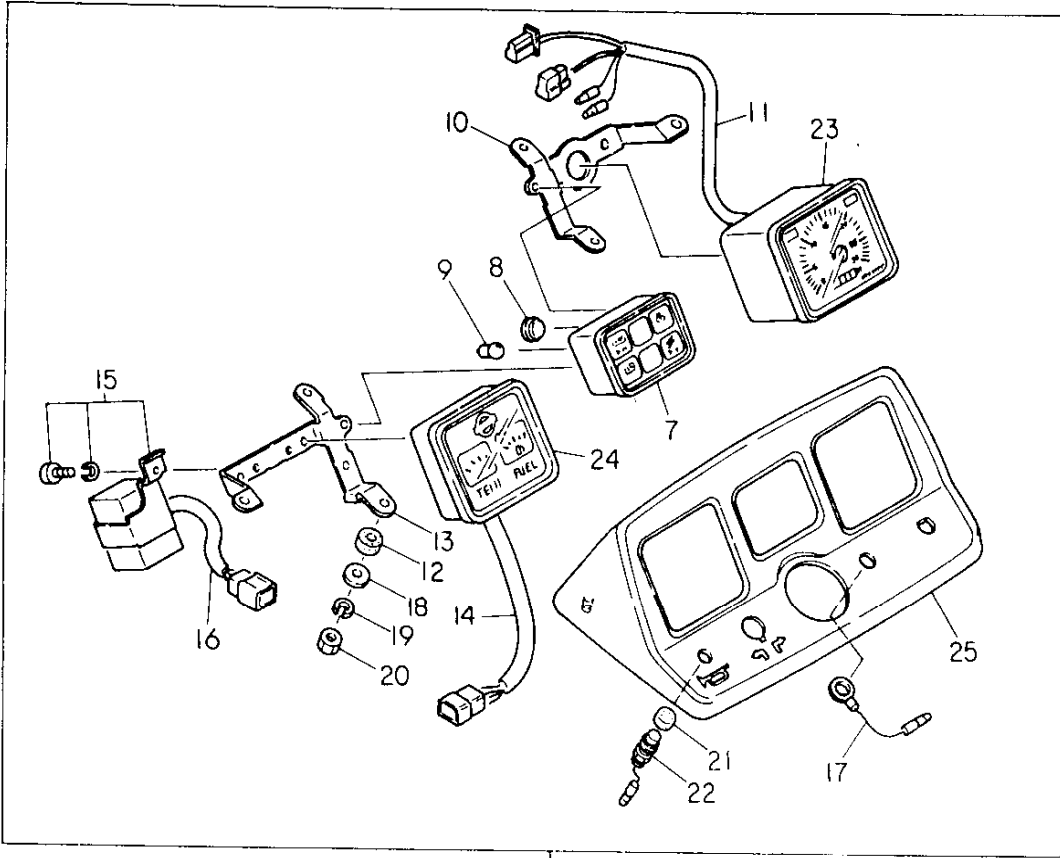
形式名 A	YM1601
形式名 B	YM1601D

60. ス イ ッ チ

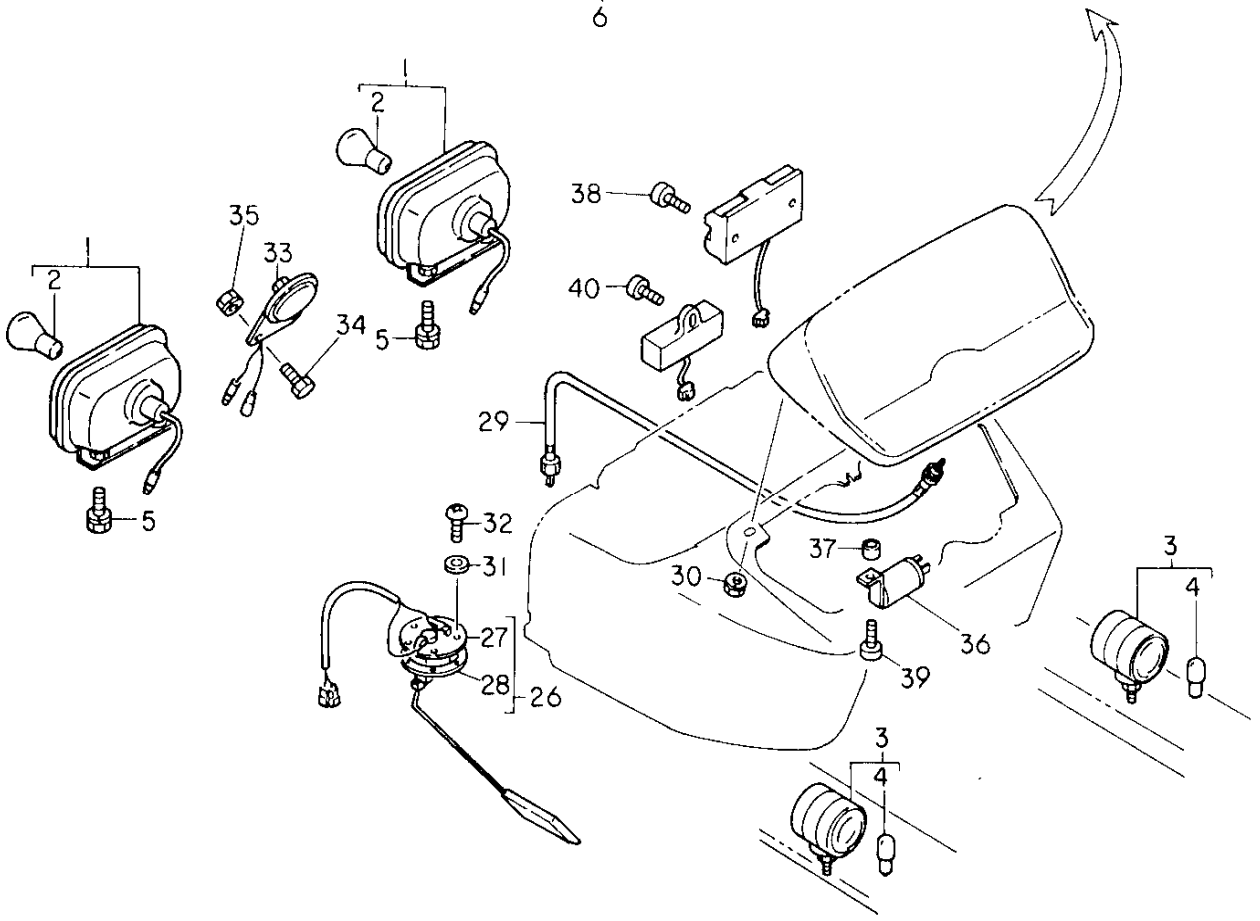
更新日	
作成日	79.03.01

見出No.	レベル	注 文 区 分	部 品 番 号	部 品 名	個 数	互 換 性	形 式 区 分	実 施 号 機	個 装 単 位	A P 区 分
1	.		194155-52110	スタートスイッチ	1				1	
2	..		194155-52190	スタートスイッチキー	1				1	
3	.		194420-52120	ライテング*スイッチ	1				1	
4	.		194440-52130	フラツシヤスイッチ	1				1	
5	-		194150-52160	ホーンスイッチ	1				1	
6	.		194150-52170	ホーンスイッチキャツプ	1				2	
7	.		194440-52190	セフテイスタータスイッチ	1				1	
8	.		194240-52210	ナツト 22	1				1	
9	.		194420-52220	ステー(セフテイススイッチ	1				1	
10	.		22137-060000	サ*カ*ネ 6	2				50	
11	.		26013-060142	ホルト(B 6X14	2				20	
12	.		194440-52400	ヒューズ*ホ*ツクス CMP	1				1	
13	..		194145-52820	カンヒューズ* 5A	1				1	
14	..		194145-52830	カンヒューズ* 10A	2				1	
15	..		194145-52840	カンヒューズ* 15A	2				1	
* 16	.		26587-060202	ハイソント*コネジ* 6X20	2				20	

61. ランプ・メータ



6



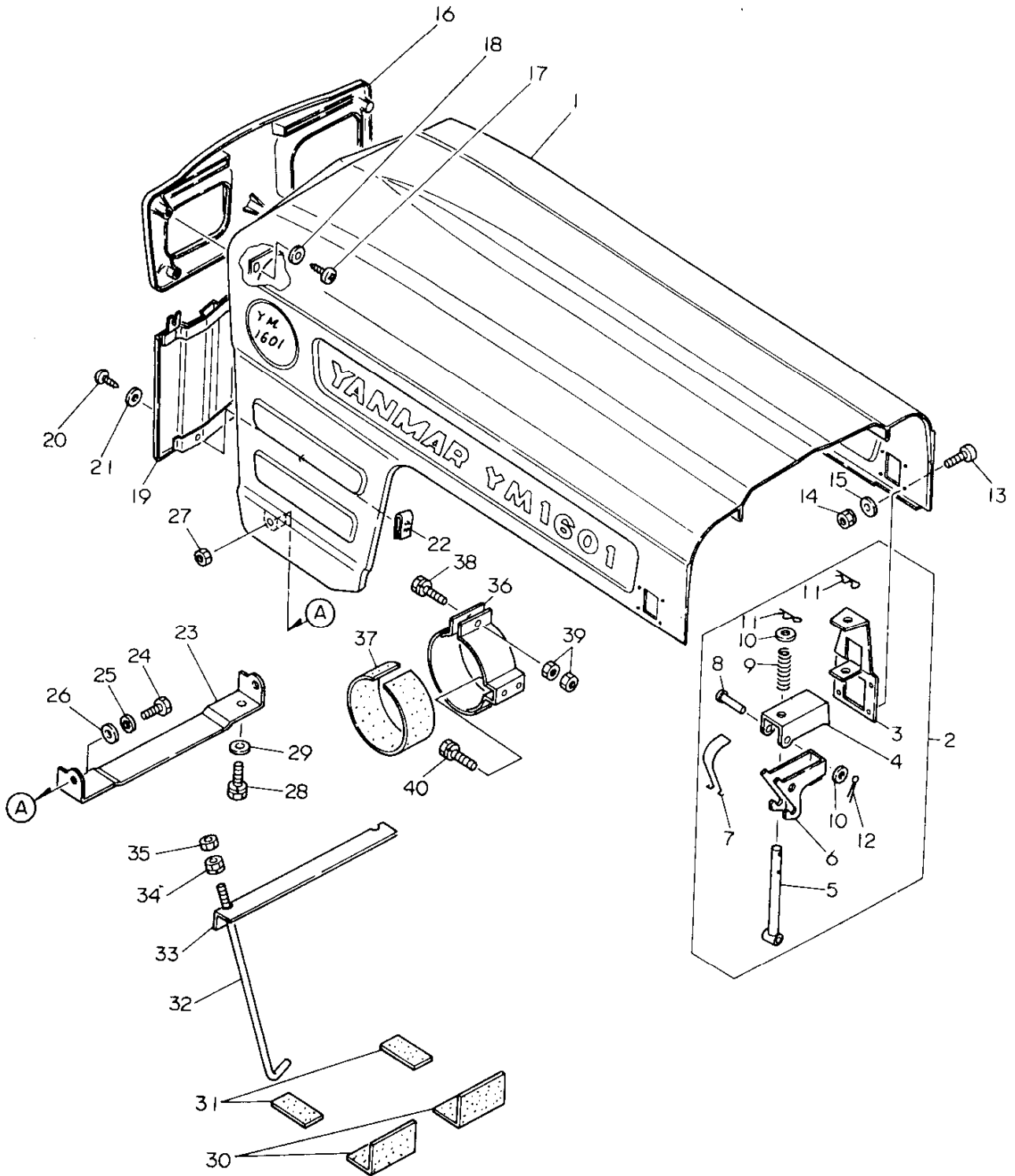
形式名 A YM1601
B YM1601D

61. ランプ・メータ

更新日
作成日 79.03.01

見出No.	レベル	注 等級分	部 品 番 号	部 品 名	個数	互換性	形状分	実施号機	個装 単位	A 区分
1	.		194201-53050	ハットランプ° CMP	2				1	
2	..		194262-53080	テメンキユウ 12V25W	2				1	
3	.		194440-53400	フラツシヤランプ° CMP	2				1	
4	..		194080-55820	テメンキユウ 12V.20W	2				2	
5	.		26013-060122	ホルムト(B 6X12	4				50	
* 6	.		194420-56010	コンヒネイシヨメ-タCMP	1				1	
* 7	..		194420-55100	ホルツクス(ハ°イロツト	1					
* 8	..		194420-55120	キヤツフ°(メクラ	2					
* 9	..		194151-55820	テメンキユウ 12V 3.4W	9				2	
* 10	..		194420-56120	フ°ラゲツト(1	1					
* 11	..		194420-56130	コート°(アワメ-タ	1					
* 12	..		194420-56140	タ°ンハ°	1					
* 13	..		194420-56420	フ°ラゲツト(2	1					
* 14	..		194420-56430	コート°(テンフ° .フユエルメ-タ	1					
* 15	..		194420-57300	サ-キツト(チエツク	1					
* 16	..		194420-57310	コート°(チエツクサ-キツト	1					
* 17	..		194420-57320	コート°(チエツクスイツチ	1					
* 18	..		22137-050000	サ°カ°ネ 5	12				50	
* 19	..		22217-050000	ハ°ネサ°カ°ネ 5	12				10	
* 20	..		26716-050002	ナツト 5	12				30	
21	..		194150-52170	ホ-ンスイツチキヤツフ°	1				2	
22	..		194150-52160	ホ-ンスイツチ	1				1	
23	..		194420-56100	アワメ-タ	1				1	
24	..		194420-56400	テンフ° .フユエルメ-タ	1				1	
25	..		194420-61610	ハ°ネル(タ°ツシヨホ-ト°	1				1	
* 26	.		194420-56600	ネンリヨウケイケ°-シ°CMP	1				1	
* 27	..		194420-56610	ケ°-シ°センタ°-	1					
* 28	..		194420-56620	ハ°ツキン(ケ°-シ°センタ°-	1					
29	.		194420-56900	メ-タケ-フ°ル CMP	1				1	
30	.		194990-22120	ケフ°ス(コニカル) 5	6				5	
31	.		194420-56630	シ-ルワツシヤ 5	5				1	
32	.		26557-050122	+ナ°ハ°コネシ° 5X12	5				10	
33	.		194151-57100	ホ-ン	1				1	
* 34	.		26116-060122	ホルムト 6X12	2				30	
35	.		194990-22040	ケフ°ス(スハ°ツク) 6	2				1	
36	.		194080-57202	フラツシヤリレ-	1				1	
37	.		194151-57210	スハ°-サ	1				1	
38	.		26557-060302	+ナ°ハ°コネシ° 6X30	2				50	
39	.		26557-050162	+ナ°ハ°コネシ° 5X16	1				50	
40	.		26557-060162	+ナ°ハ°ネシ° 6X16	1				10	

62. ボンネット



形式名 A YM1601
B YM1601D

62. ボ ン ネ ッ ト

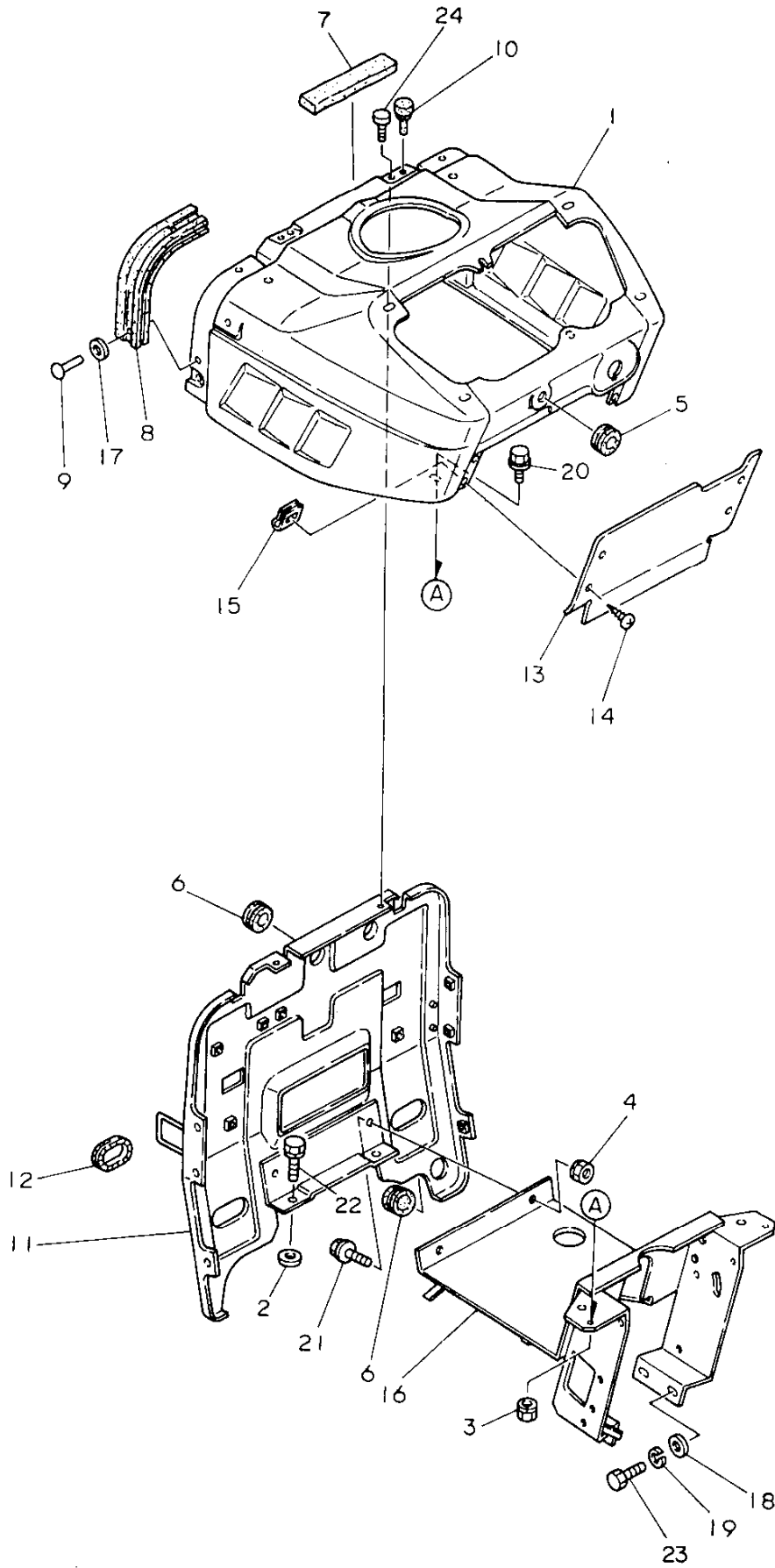
更新日
作成日 79.03.01

見出No.	レベル	注 文 分	部 品 番 号	部 品 名	個数	互 換 性	形 式 分	実 施 号 機	個 装 単 位	A B 分
1	.		194420-61100	ホ ^ン ネット CMP	1				1	
2	.		194420-61800	ホ ^ン ネットロツク CMP	2				1	
3	..		194420-61810	フ ^レ ート(ホ ^ン ネットロツク	2				1	
4	..		194420-61820	レハ ^ー (ホ ^ン ネットロツク	2				1	
5	..		194420-61830	ハ ^ー (ホ ^ン ネットロツク	2				1	
6	..		194420-61840	フツク(ホ ^ン ネットロツク	2				1	
7	..		194420-61850	スフ ^リ ンク ^B (ホ ^ン ネットロツク	2				1	
8	..		194730-44151	フ ^レ ーキア ^ム ヒ ^ョ ン	2				1	
9	..		194151-61831	ロツクスフ ^リ ンク ^ム	2				2	
10	..		22137-080000	サ ^カ ネ 8	4				10	
11	..		22360-080000	スナツフ ^ヒ ョ ^ン 8	4				30	
12	..		22417-200150	フリヒ ^ョ ン 2X15	2				10	
13	.		26557-050122	+ナ ^ハ コネシ ^ム 5X12	8				10	
14	.		194990-22120	ケフ ^ス (コニカル) 5	8				5	
15	.		22137-050000	サ ^カ ネ 5	8				50	
16	.		194420-61250	アツハ ^ク リル(フロント	1				1	
17	.		194145-61640	タツヒ ^ョ ネシ ^ム 5X16	5				5	
18	.		22137-050000	サ ^カ ネ 5	4				50	
19	.		194422-61370	ロア ^ク リル(フロント	1				1	
20	.		194145-61640	タツヒ ^ョ ネシ ^ム 5X16	2				5	
21	.		22137-050000	サ ^カ ネ 5	2				50	
22	.		194145-61650	スヒ ^ョ ト ^ナ ツト 5	2				5	
23	.		194440-61320	ヒコシ ^ム (ホ ^ン ネット	1				1	
24	.		26116-120252	ホ ^ル ト 12X25	2				10	
25	.		22137-120000	サ ^カ ネ 12	2				50	
26	.		194190-61250	ホ ^ン ネットヒコシ ^ム ハ ^ツ ケン	2				5	
27	.		26716-120002	ナツト 12	2				10	
28	.		26013-100202	ホ ^ル ト(B 10X20	2				10	
29	.		22137-100000	サ ^カ ネ 10	2				20	
30	.		194190-61780	クツシヨ ^ン コ ^ム (ハ ^ツ テリ	2				1	
31	.		194190-61761	ハ ^ツ テリクツシヨ ^ン コ ^ム	2				1	
32	.		194145-51570	ハ ^ツ テリクラ ^ン フ ^ロ ツト ^ム	2				1	
33	.		194190-61750	ハ ^ツ テリクラ ^ン フ ^ロ	1				1	
34	.		194990-22140	ケフ ^ス (コニカル) 8	2				5	
35	.		26716-080002	6カクナツト M8(6T)	2				10	
36	.		194440-61730	クラ ^ン フ ^ロ (エアクリ ^ー ナ	1				1	
37	.		194440-61750	フ ^イ ルト(エアクリ ^ー ナ	1				1	
38	.		26116-080402	ホ ^ル ト 8X40	1				10	
39	.		26716-080002	6カクナツト M8(6T)	2				10	
40	.		26013-080122	ホ ^ル ト(B 8X12	2				10	

パーツカタログNo.
NPC-1098

管理コード
D94422-61100

63. ダッシュボード



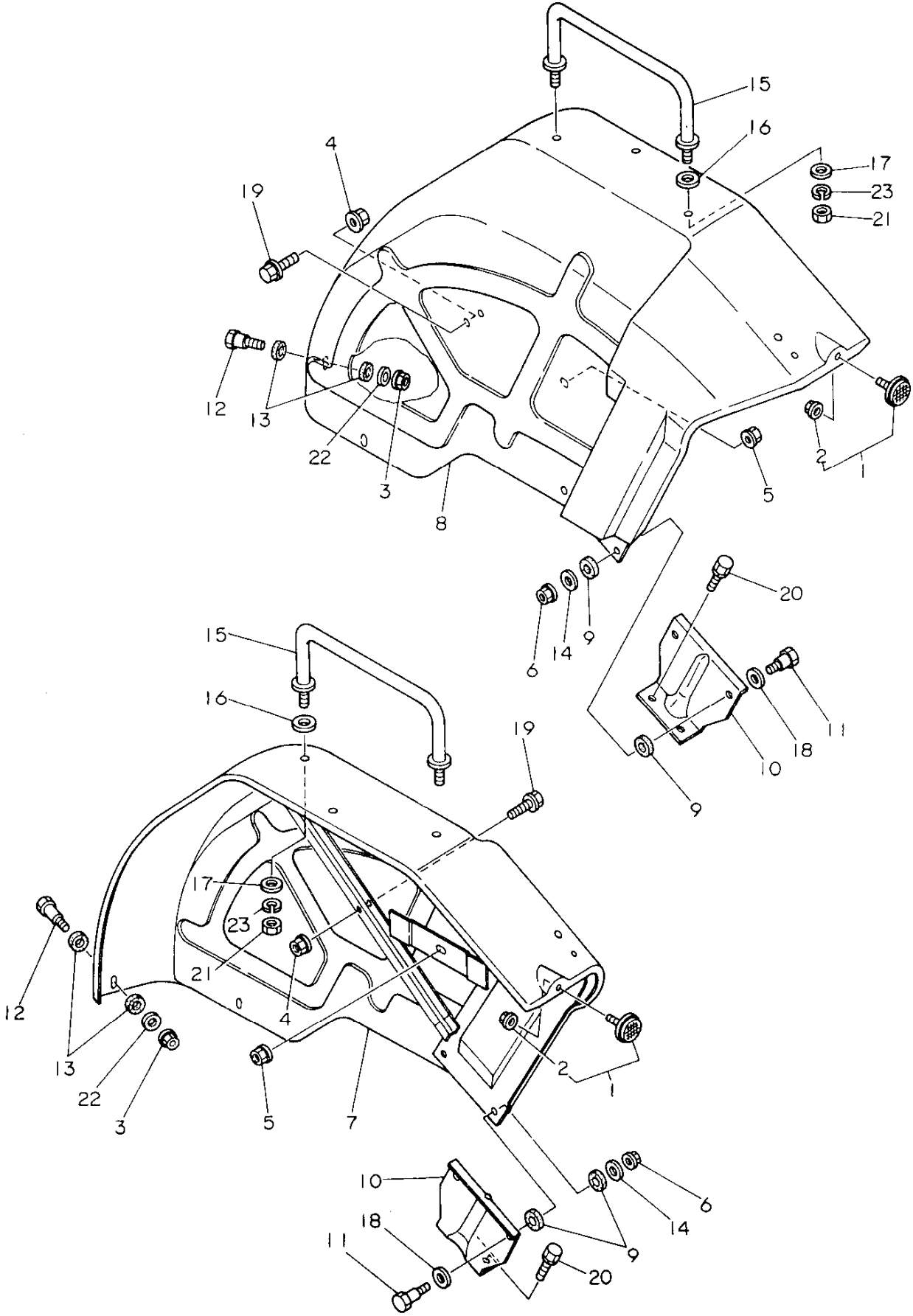
形式名 A YM1601
 B YM1601D

63. ダ ッ シ ュ ボ ー ド

更新日
 作成日 79.03.01

見出 No.	レベル	注 文 区 分	部 品 番 号	部 品 名	個数	互 換 性	形 式 区 分	実 施 号 機	個 装 単 位	A P 区 分
1	.		194420-61500	タ"ツシホ"ート" CMP	1				1	
2	.		194145-04810	PW 10	2				1	
3	.		194990-22140	ケフ"ス(コニカル) 8	2				5	
4	.		194990-22140	ケフ"ス(コニカル) 8	2				5	
5	.		194080-58810	コ"ムク"ロメツト 8	1				1	
6	.		194162-58830	コ"ムク"ロメツト	2				1	
7	.		194440-61220	エアカツフオー"ムラハ"ー B	1				1	
8	.		194440-61550	ハ"ツキン(ホ"ンネツト	2				1	
9	.		194130-61560	ト"ライフ"リハ"ツト 5X8	4				1	
10	.		194145-61560	ホ"ンネツトクツシヨ"ンコ"ム	2				1	
11	.		194420-61570	フ"レート(エアカツト	1				1	
12	.		194420-61580	ク"ロメツト(ナカ"サ 130	1				1	
13	.		194420-61620	カハ"ー(タ"ツシホ"ート"	1				1	
14	.		194145-61640	タツヒ"ンネシ" 5X16	5				5	
15	.		194145-61650	スヒ"ート"ナツト 5	5				5	
16	.		194420-61660	ステー(タ"ツシホ"ート"	1				1	
17	.		22137-050000	サ"カ"ネ 5	4				50	
18	.		22137-080000	サ"カ"ネ 8	4				10	
19	.		22217-080000	ハ"ネサ"カ"ネ 8	4				50	
20	.		26011-080162	ホ"ルト(A 8X16	2				10	
21	.		26011-080162	ホ"ルト(A 8X16	2				10	
22	.		26013-080202	ホ"ルト(B 8X20	2				10	
23	.		26116-080162	ホ"ルト 8X16	4				10	
24	.		26587-060162	+ハ"イント"コネシ" 6X16	4				10	

64. フ ェ ン タ



形式名 A YM1601
B YM1601D

64. フ エ ン ダ

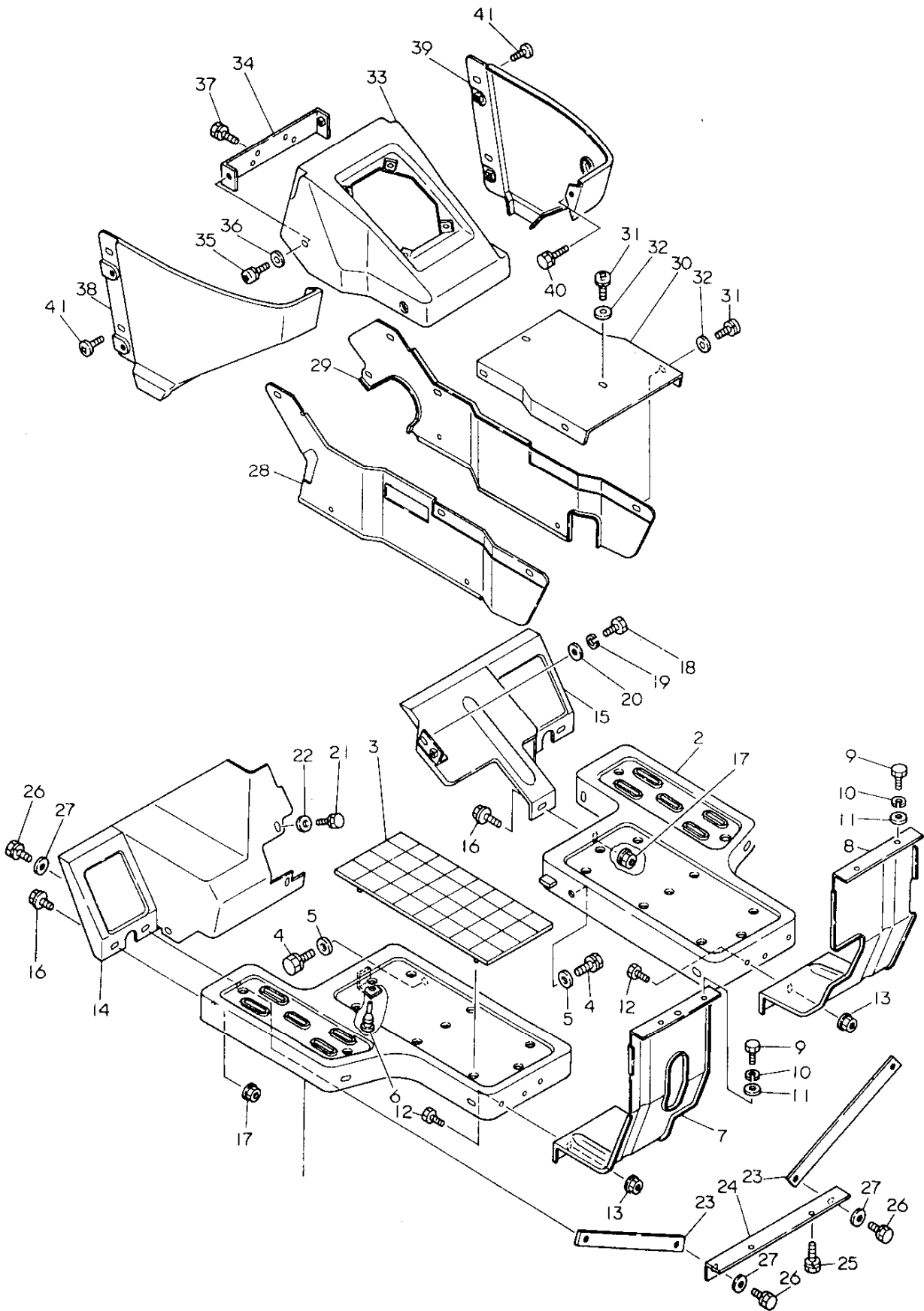
更新日
作成日 79.03.01

見出 No.	レベル	注 文 区 分	部 品 番 号	部 品 名	個数	互 換 性	形 式 区 分	実 施 号 機	個 装 単 位	区 分
1	-		194740-76200	レフレクター	2				1	
2	..		194990-22030	ケフス(スハツク) 5	2				1	
3	.		194990-22130	ケフス(コニカル) 6	4				5	
4	.		194990-22140	ケフス(コニカル) 8	2				5	
5	.		194990-22140	ケフス(コニカル) 8	2				5	
6	.		194990-22140	ケフス(コニカル) 8	4				5	
7	.		194420-62110	フィンタ L	1				1	
8	.		194420-62120	フィンタ R	1				1	
9	.		194130-62160	フィンタホウシンゴム	8				1	
10	.		194420-62210	フラゲット(フィンタ)	2				1	
11	.		194145-62240	タムツキホルト A	4				1	
12	.		194420-62250	タムツキホルト M6	4				1	
13	.		194420-62260	ホウシンゴム 10X20X5	8				1	
14	.		194145-62280	サカネ	4				1	
15	.		194420-62410	ハネ(アシスト)	2				1	
16	.		194145-62420	アシストハネウツシヨ	4				1	
17	.		22137-120000	サカネ 12	4				50	
18	.		22137-120000	サカネ 12	4				50	
19	.		26011-080162	ホルト(A 8X16)	2				10	
20	.		26013-100162	セムスホルト 10X16	4				5	
21	.		26716-120002	ナツト 12	4				10	
* 22	.		22157-06C000	サカネ(タイマル 6)	4				10	
* 23	.		22217-120000	ハネサカネ 12	4				10	
									50	

パーツカタログNo.
NPC-1098

管理コード
D94420-62100

65. ステップ

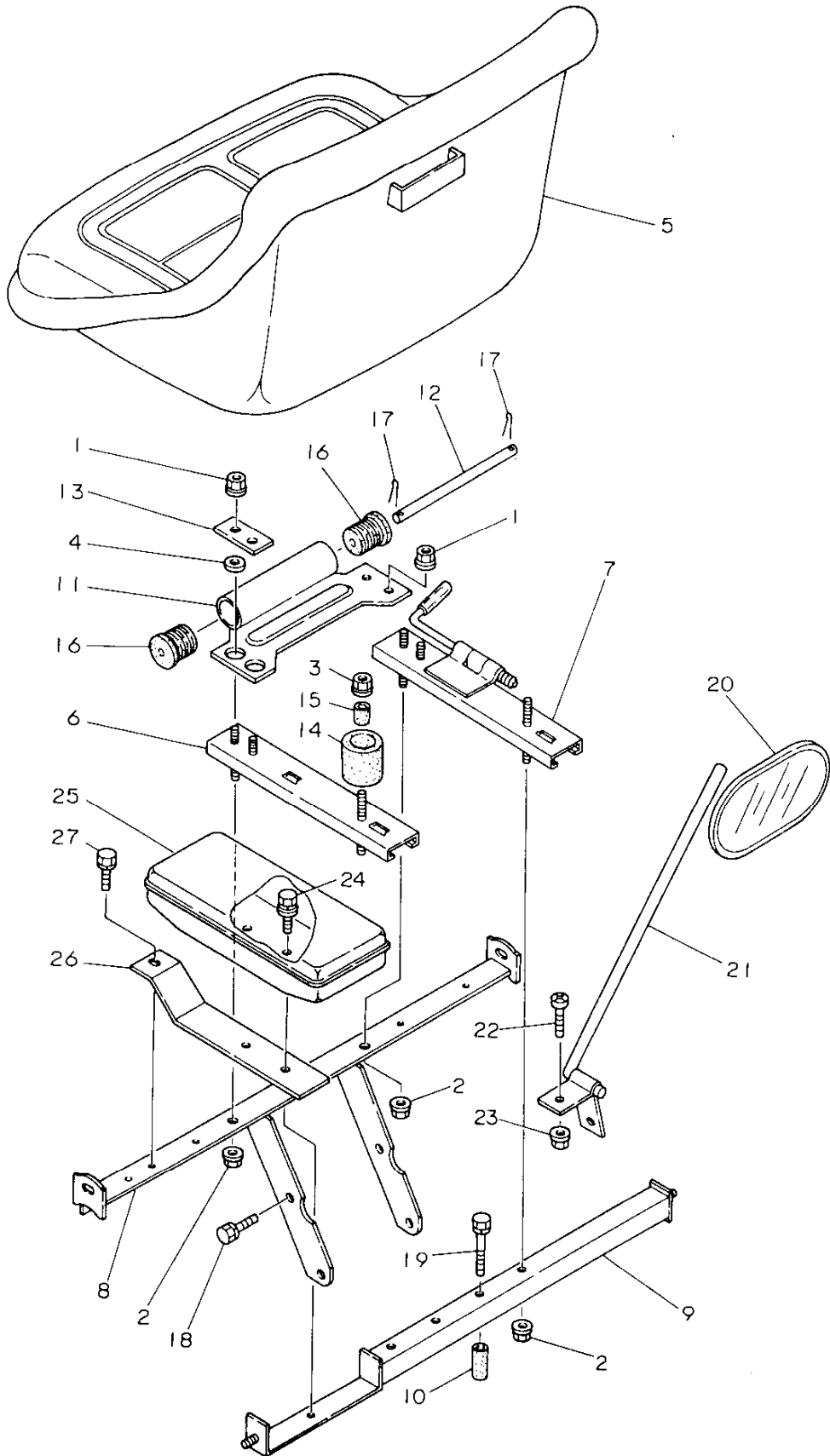


形式名 A YM1601
B YM1601D

65. ステ ッ プ

更新日
作成日 79.03.01

見出No.	レベル	注 記 区 分	部 品 番 号	部 品 名	個数	互 換 性	形 式 区 分	実 施 号 機	個 装 単 位	A P 区 分
1	.		194420-62510	ステップ° L	1				1	
2	.		194420-62520	ステップ° R	1				1	
3	.		194420-62560	クツシヨ(ステップ°	2				1	
4	.		26013-100252	ホルト(B 10X25	4				5	
5	.		22137-100000	サカネ 10	4				20	
6	.		194330-62530	ストツハ°(ハ°タル	3				1	
7	.		194420-62930	タ°ストカハ°- L	1				1	
8	.		194420-62940	タ°ストカハ°- R	1				1	
9	.		26116-060122	ホルト 6X12	4				30	
10	.		22217-060000	ハ°ネサカネ 6	4				10	
11	.		22137-060000	サカネ 6	4				50	
12	.		26116-060122	ホルト 6X12	4				30	
13	.		194990-22130	ケフ°ス(コニカル) 6	4				5	
14	.		194420-62910	サブ°ステップ° L	1				1	
15	.		194420-62920	サブ°ステップ° R	1				1	
16	.		26011-080162	ホルト(A 8X16	5				10	
17	.		194990-22140	ケフ°ス(コニカル) 8	5				5	
18	.		26116-080162	ホルト 8X16	1				10	
19	.		22217-080000	ハ°ネサカネ 8	1				50	
20	.		22137-080000	サカネ 8	1				10	
21	.		26013-060142	ホルト(B 6X14	2				20	
22	.		22137-060000	サカネ 6	2				50	
23	.		194420-62550	サイト°ステー(ステップ°	2				1	
24	.		194420-62540	ステー(ステップ°	1				1	
25	.		26013-080202	ホルト(B 8X20	2				10	
26	.		26013-080162	ホルト(B 8X16	4				20	
27	.		22137-080000	サカネ 8	4				10	
28	.		194420-62650	カハ°- L(ミツシヨ	1				1	
29	.		194420-62660	カハ°- R(ミツシヨ	1				1	
30	.		194420-62670	カハ°- UI(ミツシヨ	1				1	
31	.		26022-060122	ナ°ネシ°(B 6X12	13				30	
32	.		22137-060000	サカネ 6	13				50	
33	.		194420-62810	シユ°ソクカハ°-	1				1	
34	.		194422-62820	ステー(シユ°ソクカハ°-	1				1	
35	.		26022-050122	ナ°コネシ°(B 5X12	4				50	
36	.		22137-050000	サカネ 5	4				50	
37	.		26013-080162	ホルト(B 8X16	2				20	
38	.		194420-62710	サイト°カハ°- L	1				1	
39	.		194420-62720	サイト°カハ°- R	1				1	
40	.		26013-060142	ホルト(B 6X14	2				20	
41	.		26587-060162	+ハ°イント°コネシ° 6X16	4				10	



形式名 A YM1601
B YM1601D

66. シ - ト

更新日
作成日 79.03.01

見出 No.	レベル	注 記 分	部 品 番 号	部 品 名	個数	互 換 性	形 式 分	実 施 号 機	個 装 単 位	合 計
1	.		194990-22050	ケフス(スハツク) 8	4				1	
2	.		194990-22050	ケフス(スハツク) 8	4				1	
3	.		194990-22140	ケフス(コニカル) 8	2				5	
4	.		194145-22430	スハ-サ 18	2				1	
5	.		194420-63110	シート	1				1	
6	.		194420-63150	リール L	1				1	
7	.		194420-63160	リール R	1				1	
8	.		194420-63170	ステー F(シートレール	1				1	
9	.		194420-63180	ステー R(シートレール	1				1	
10	.		194420-63190	カラー(シートレール	2				1	
11	.		194420-63210	フ ^ラ ケツト(シート	1				1	
12	.		194151-63222	ヒンシ ^ン ヒ ^ン	1				1	
13	.		194420-63230	サ ^カ ネ(シートフ ^ラ ケツト	1				1	
14	.		194151-63240	クツシヨ ^ン コ ^ム	2				1	
15	.		194151-63250	クツシヨ ^ン コ ^ム カラー	2				2	
16	.		194140-63270	シートコ ^ム タ ^ン ハ ^ー	2				1	
17	.		22417-200200	ワリヒ ^ン 2X20	2				30	
18	.		26013-080162	ホ ^ル ト(B 8X16	4				20	
19	.		26013-080452	ホ ^ル ト(B 8X45	2				10	
20	.		194145-64100	ハ ^ツ クミラ-ハツト ^ン コ ^ン フ ^リ ード	1				1	
21	.		194145-64120	ハ ^ツ クミラ-ステー	1				1	
22	.		26557-060122	+ ナ ^ハ コネシ ^ン 6X12	2				10	
23	.		194990-22130	ケフス(コニカル) 6	2				5	
24	.		194155-05210	ホ ^ル ト(C 6X16	2				1	
25	.		194300-64310	ツールホ ^ツ クス	1				1	
26	.		194420-64320	ステー(ツールホ ^ツ クス	1				1	
27	.		26013-060142	ホ ^ル ト(B 6X14	1				20	

形式名^A YM1601
B

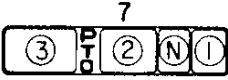
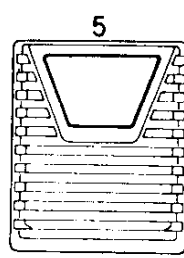
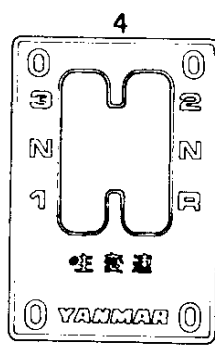
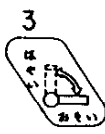
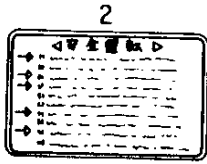
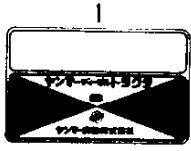
67. 銘 板

更新日
作成日 79.03.01

見出 No.	レベル	注 込 分	部 品 番 号	部 品 名	個数	互 換 性	形 容 分	実 施 号 機	個 装 単 位	A P 区 分
1	.		194422-65540	メイハ ^ン (キタイ	1				1	
2	.		194145-65571	アンセ ^ン チユウイメイハ ^ン	1				1	
3	.		194151-65570	スロ ^リ ター ^ン メイハ ^ン	1				1	
4	.		194422-65580	メイハ ^ン (シユ ^ン ソク	1				2	
5	.		194420-65590	フ ^レ ム(インフ ^レ ム	1				1	
6	.		194420-65600	フロントインフ ^レ ム	1				1	
7	.		194420-65610	メイハ ^ン (PTD ^ン ソク	1				1	
8	.		194150-65630	キ ^ヤ オイルシ ^シ メイハ ^ン	1				1	
9	.		194420-65640	メイハ ^ン (サキ ^ヨ ウ	1				1	
10	.		194151-65650	テ ^フ スセツ ^ツ メイハ ^ン	1				1	
11	.		194150-65660	トリアツカイチユウイメイハ ^ン	1				2	
12	.		194145-65670	ネ ^リ ヨウシ ^シ メイハ ^ン	1				1	
13	.		194151-65671	P.Dセツ ^ツ ヨウ ^リ ヨウス ^ス	1				1	
14	.		194145-65680	ステア ^リ ング ^ク メイハ ^ン	1				1	
15	.		194145-65690	カ ^イ フ ^フ トリタ ^シ メイハ ^ン	1				1	
16	.		194151-65690	PDシ ^シ メイハ ^ン	1				1	
17	.		194190-65710	PTDカ ^ハ ー ^ー メイハ ^ン	1				1	
18	.		194310-65720	キ ^ー スイツ ^チ メイハ ^ン	1				1	
19	.		194420-65730	メイハ ^ン (フク ^ン ソク	1				1	
20	.		194145-65740	メイハ ^ン (スロ ^リ ター ^ン シ ^シ	1				1	
21	.		194420-65830	メイハ ^ン (ホ ^ン ネツ ^ト ロツク	2				1	
22	.		194190-65851	アンセ ^ン マ ^ー ク	1				1	
23	.		194450-65920	メイハ ^ン (^ハ タ ^ル チユウイ	1				1	
24	.		194740-73450	ユアツ ^リ フトシ ^シ メイハ ^ン	1				1	
25	.		194422-64720	サイ ^ト マ ^ー ク	2				1	
26	.		194145-65350	エンシ ^ン シ ^ト ウ ^ウ メイハ ^ン	1				1	
27	.		194145-65430	アクセルレ ^ハ ー ^ー メイハ ^ン	1				1	
28	.		194130-65440	テ ^フ ロツク ^ク メイハ ^ン	1				5	
29	.		194145-65461	クラツ ^チ トリアツ ^カ イメイハ ^ン	1				1	
30	.		194990-22120	ケ ^フ ス(コニカル) 5	4				5	
31	.		194990-22120	ケ ^フ ス(コニカル) 5	4				5	
32	.		194145-61640	タツ ^ヒ ンネシ ^シ 5X16	4				5	
33	.		194145-61650	ス ^ピ ート ^ト ナツ ^ト 5	4				5	
34	.		194080-64780	マル ^ア タマ ^フ ライ ^ン ト ^リ ハ ^ツ ツ	2				10	
35	.		23418-050000	ナイ ^ロ ン ^ハ ツ ^キ ン 5	4				10	
36	.		194420-65530	ニ ^ン テイ ^ヒ ヨウ ^ウ (カタ ^シ キ	1				1	
37	.		194310-65550	キ ^ユ ウ ^ユ メイハ ^ン	1				1	
38	.		194422-64750	ネ ^ー ム ^フ レ ^ー ト	2				1	

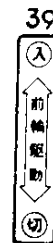
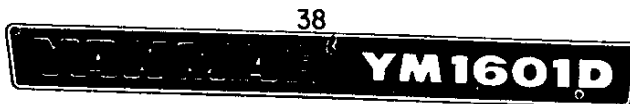
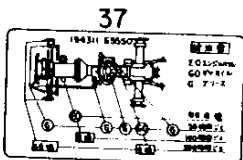
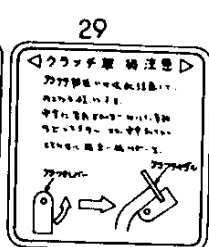
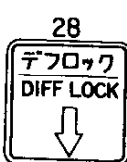
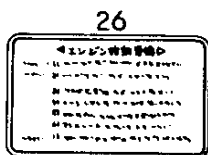
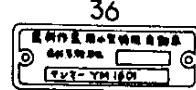
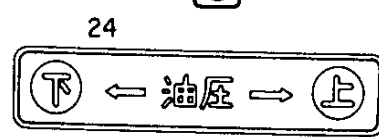
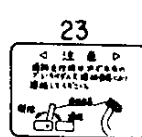
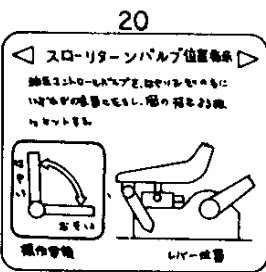
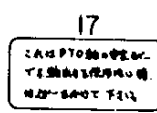
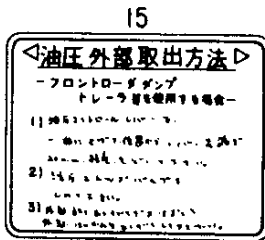
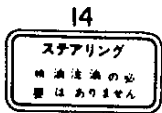
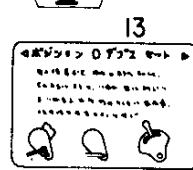
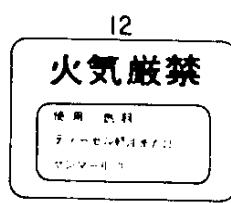
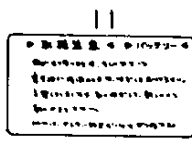
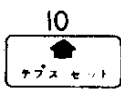
パーツカタログNo.
NPC-1098

管理コード
D94422-65300



9

作業項目	作業内容	作業時間 (分)	作業回数 (回)
1	エンジンオイル	2	5
2	エンジンオイル	2	5
3	エンジンオイル	2	5
4	エンジンオイル	2	5
5	エンジンオイル	2	5
6	エンジンオイル	2	5
7	エンジンオイル	2	5
8	エンジンオイル	2	5
9	エンジンオイル	2	5
10	エンジンオイル	2	5
11	エンジンオイル	2	5
12	エンジンオイル	2	5
13	エンジンオイル	2	5
14	エンジンオイル	2	5
15	エンジンオイル	2	5
16	エンジンオイル	2	5
17	エンジンオイル	2	5
18	エンジンオイル	2	5
19	エンジンオイル	2	5
20	エンジンオイル	2	5
21	エンジンオイル	2	5
22	エンジンオイル	2	5
23	エンジンオイル	2	5
24	エンジンオイル	2	5
25	エンジンオイル	2	5
26	エンジンオイル	2	5
27	エンジンオイル	2	5
28	エンジンオイル	2	5
29	エンジンオイル	2	5
30	エンジンオイル	2	5
31	エンジンオイル	2	5
32	エンジンオイル	2	5
33	エンジンオイル	2	5
34	エンジンオイル	2	5
35	エンジンオイル	2	5
36	エンジンオイル	2	5
37	エンジンオイル	2	5
38	エンジンオイル	2	5
39	エンジンオイル	2	5



形式名 A
B YM1601D

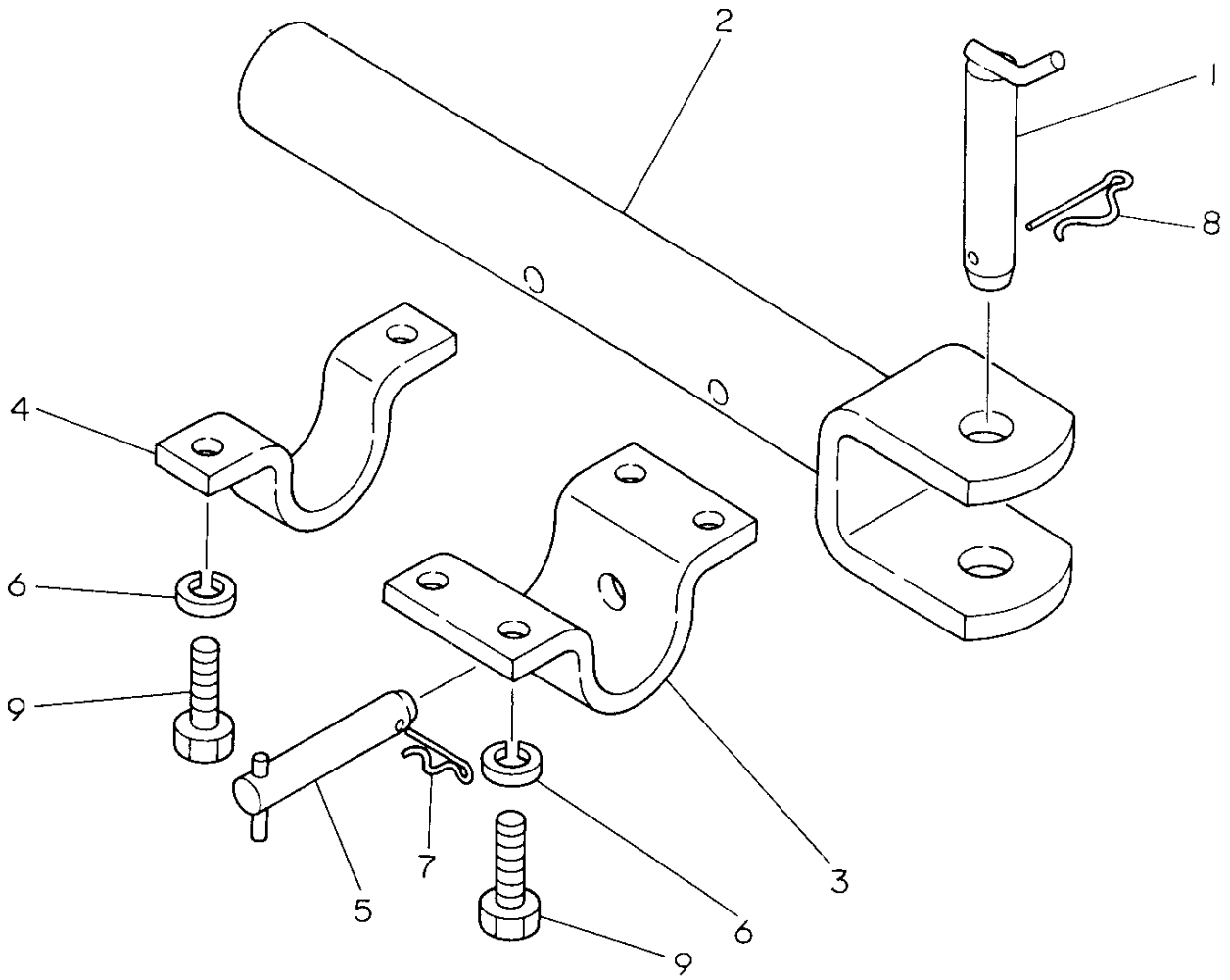
68. 銘

板

更新日
作成日 79.03.01

見出 No.	レベル	注 記 分	部 品 番 号	部 品 名	個数	互 換 性	形 分	実施号機	個装 単位	A P 区 分
1	.		194423-65540	メイハ ^ン (キタイ	1				1	
2	.		194145-65571	アンセ ^ン チユイメイハ ^ン	1				1	
3	.		194151-65570	スロ ^リ ター ^ン メイハ ^ン	1				2	
4	.		194422-65580	メイハ ^ン (シユ ^ン ソク	1				1	
5	.		194420-65590	フレーム(エンフ ^レ ム	1				1	
6	.		194420-65600	フロントエンフ ^レ ム	1				1	
7	.		194420-65610	メイハ ^ン (PTO ^ン ソク	1				1	
8	.		194150-65630	キ ^ヤ オイルシ ^シ メイハ ^ン	1				1	
9	.		194420-65640	メイハ ^ン (サキ ^ヨ ウ	1				1	
10	.		194151-65650	テ ^フ スセツトメイハ ^ン	1				1	
11	.		194150-65660	トリアツカイチユイメイハ ^ン	1				2	
12	.		194145-65670	ネ ^リ ヨウシ ^シ メイハ ^ン	1				1	
13	.		194151-65671	P. Dセツトヨウリヨウス ^キ	1				1	
14	.		194145-65680	ステアリンク ^ク メイハ ^ン	1				1	
15	.		194145-65690	カ ^イ フ ^ト リタ ^シ メイハ ^ン	1				1	
16	.		194151-65690	PCシ ^シ メイハ ^ン	1				1	
17	.		194190-65710	PTOカハ ^キ メイハ ^ン	1				1	
18	.		194310-65720	キ ^ス イツチメイハ ^ン	1				1	
19	.		194420-65730	メイハ ^ン (フク ^ン ソク	1				1	
20	.		194145-65740	メイハ ^ン (スロ ^リ ター ^ン シ ^シ	1				1	
21	.		194420-65830	メイハ ^ン (ホ ^ン ネツトロツク	2				1	
22	.		194190-65851	アンセ ^ン マー ^ク	1				1	
23	.		194450-65920	メイハ ^ン (ハ ^タ ルチユイ	1				1	
24	.		194740-73450	ユアツリフトシ ^シ メイハ ^ン	1				1	
25	.		194422-64720	サイト ^マ マー ^ク	2				1	
26	.		194145-65350	エンシ ^ン シト ^ウ メイハ ^ン	1				1	
27	.		194145-65430	アクセルレハ ^キ メイハ ^ン	1				1	
28	.		194130-65440	テ ^フ ロツクメイハ ^ン	1				5	
29	.		194145-65461	クラツチトリアツカイメイハ ^ン	1				1	
30	.		194990-22120	ケフ ^ス (コニカル) S	4				5	
31	.		194990-22120	ケフ ^ス (コニカル) S	4				5	
32	.		194145-61640	タツヒ ^ン ネシ ^キ 5X16	4				5	
33	.		194145-61650	スヒ ^キ ート ^ク ナツト S	4				5	
34	.		194080-64780	マルアタマフ ^ク ライント ^ク リハ ^キ ツト	2				10	
35	.		23418-050000	ナイロンハ ^キ ツキン S	4				10	
36	.		194421-65530	ニンテイヒヨウ(カタシキ	1				1	
37	.		194311-65550	キユウメイハ ^ン	1				1	
38	.		194423-64750	ネームフ ^ク レート	2				1	
39	.		194421-65620	メイハ ^ン (ヨソリンク ^ク ト ^ク	1				1	

69. ドローバヒッチ



形式名 A YM1601
 B YM1601D

69. ドローバヒッチ

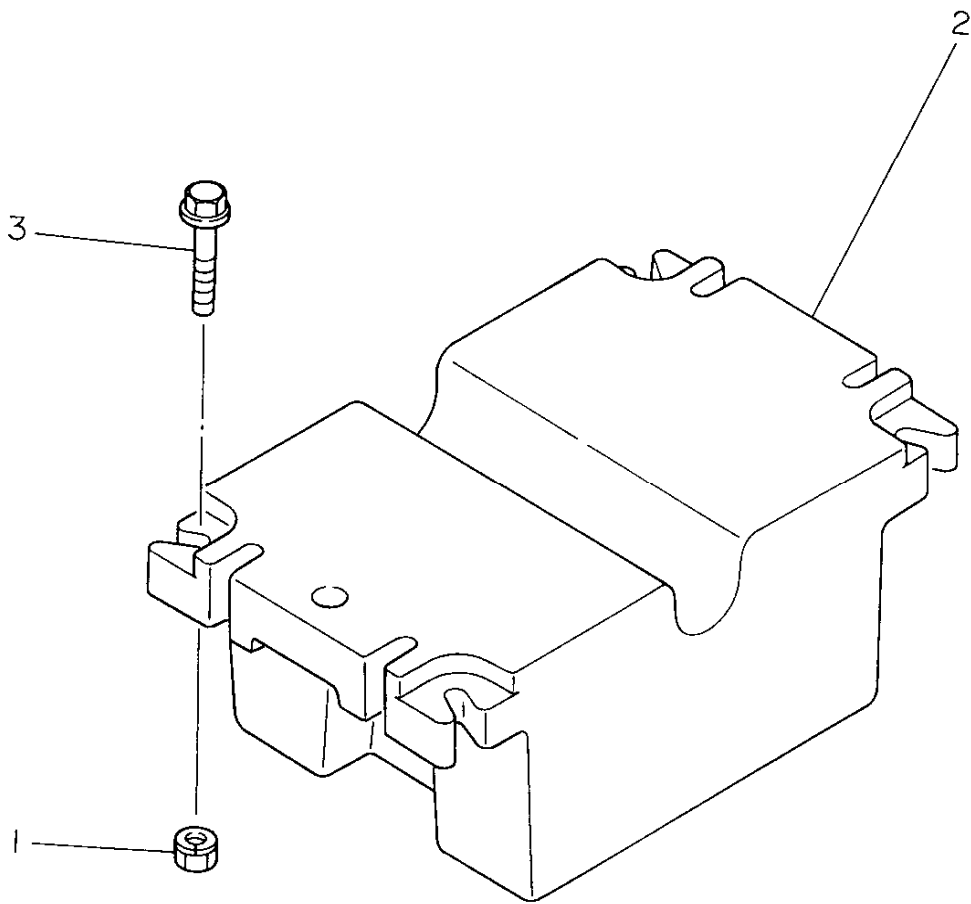
更新日
 作成日 79.03.01

見出 No.	レベル	注 文 分	部 品 番 号	部 品 名	個数	互 換 性	形 分	実 施 号 機	個 装 単 位	合 計
1	.		194145-75240	ヒッチピオン 22	1				1	
2	.		194420-75710	トローハヒッチ	1				1	
3	.		194420-75720	フック(1 ヒッチ)	1				1	
4	.		194420-75730	フック(2 ヒッチ)	1				1	
5	.		194420-75740	ヒッチピオン 16	1				1	
6	.		22217-120000	ハネサカネ 12	6				50	
7	.		22360-140000	スナツフピオン14	1				30	
8	.		22360-190000	スナツフピオン 19	1				20	
9	.		26116-120302	ホルト 12X30	6				10	

パーツカタログNo.
 NPC-1098

管理コード
 D94420-75700

70. バランスウエイト



形式名 A YM1601
B

70. バランスウエイト

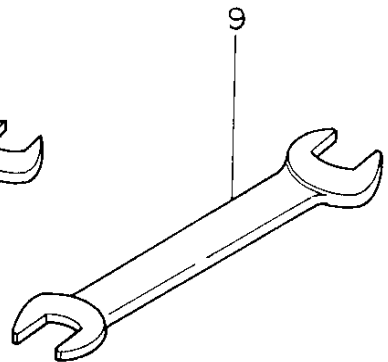
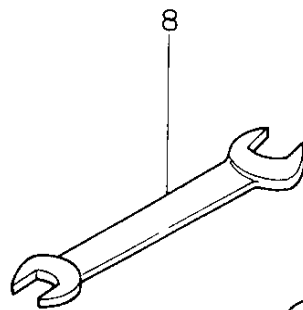
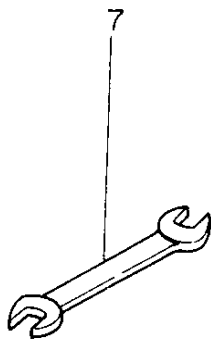
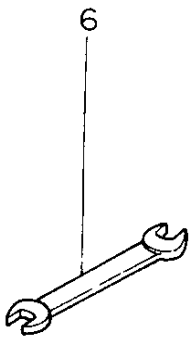
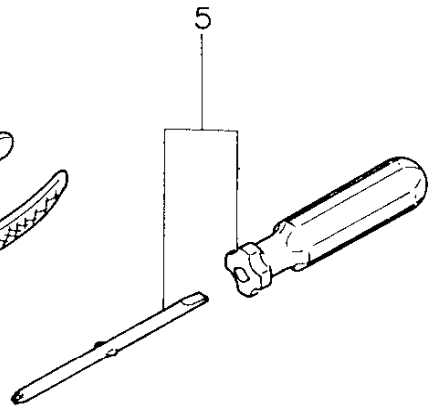
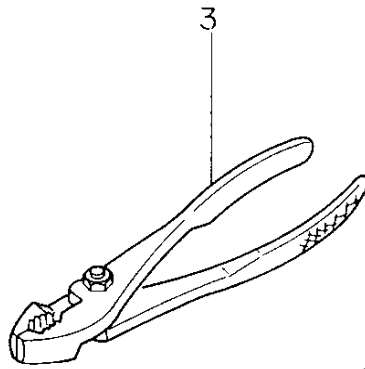
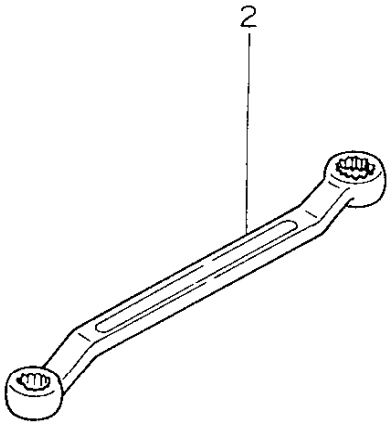
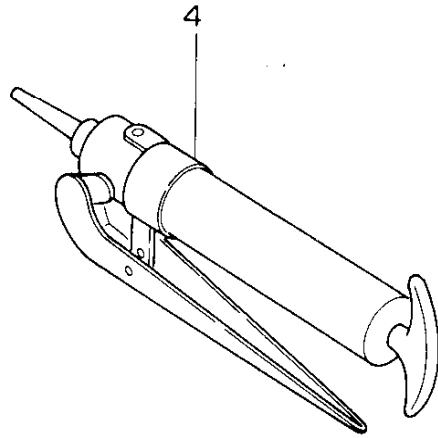
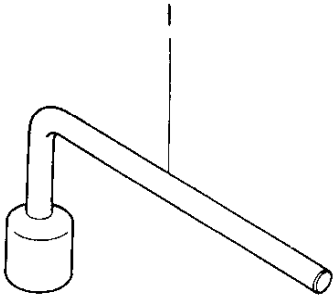
更新日
作成日 79.03.01

見出No.	レベル	注 文 分	部 品 番 号	部 品 名	個数	互 換 性	形 分	実 施 号 機	個 装 単 位	A 合 分
1	.		194990-22050	ケフス(スパツク) 8	4				1	
2	.		194420-81410	ウイト 30	1				1	
3	.		26011-080502	ホルト(A 8X50	4				10	

パーツカタログNo.
NPC-1098

管理コード
D94420-81400

71. スタANDARDツール



形式名 A	YM1601
B	YM1601D

71. スタンダードツール

更新日	
作成日	79.03.01

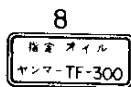
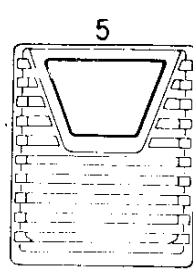
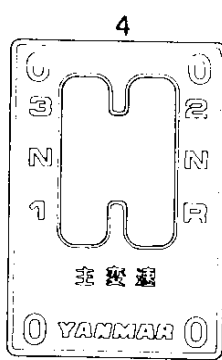
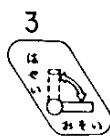
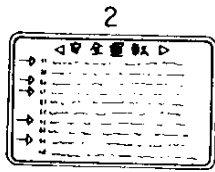
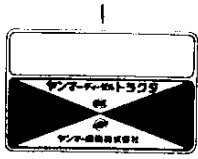
見出 No.	レベル	注 区分	部 品 番 号	部 品 名	個数	互 換性	形 式 分	実 施 号 機	個装 単位	A D 分
1	.		194740-81010	キセルレンチ 26	1				1	
2	.		194080-82110	メガネレンチ 17X19	1				1	
3	.		194080-82140	フライヤ 200	1				1	
4	.		194130-82190	クリースホッフ	1				1	
5	.		104200-92350	ネジマワシ	1				1	
6	.		28110-080100	スパナ 8X10	1				1	
7	.		28110-100130	スパナ 10X13	1				1	
8	.		28110-170190	リョウクチスパナ 17-19	1				1	
9	.		28110-220240	リョウクチスパナ 24X22	1				1	

パーツカタログNo.	NPC-1098
------------	----------

管理コード	D94440-82100
-------	--------------

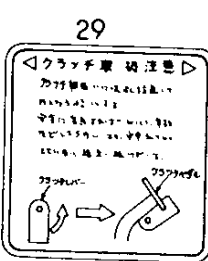
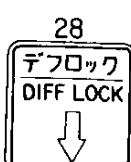
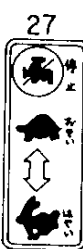
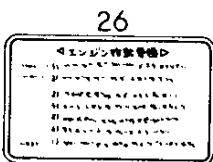
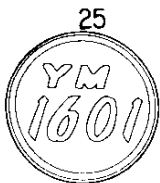
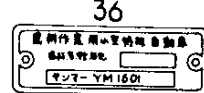
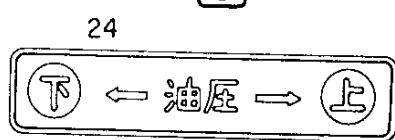
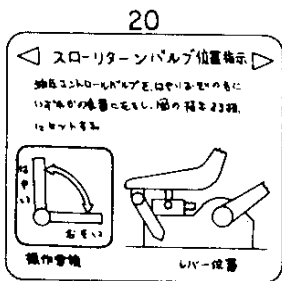
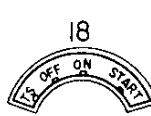
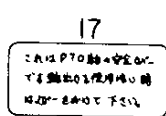
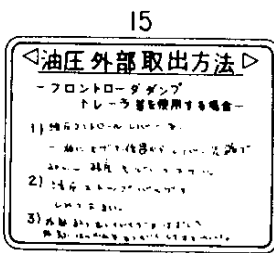
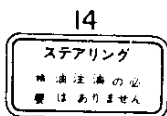
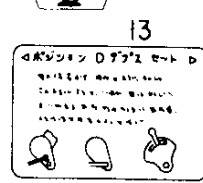
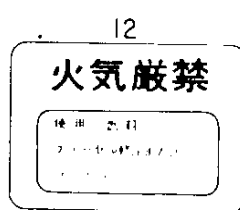
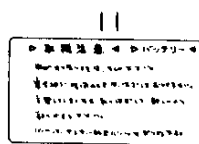
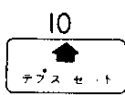
72. 銘

板

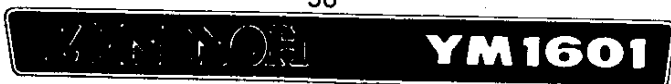


9

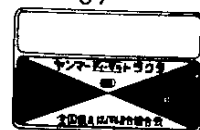
作業項目	作業内容	作業時間 (分)	作業回数
C	1 準備	1	588
	2 作業	2	769
	3 片付け	3	1174
1	1 作業開始	1	2500RPM時
	2 作業終了	2	注意
2	1 作業開始	1	新車運C.T.の運田開始
	2 作業中	2	作業終了後
	3 片付け	3	作業終了後
3	1 片付け	1	作業終了後
	2 片付け	2	作業終了後



38



39



形式名 A YM1601
B

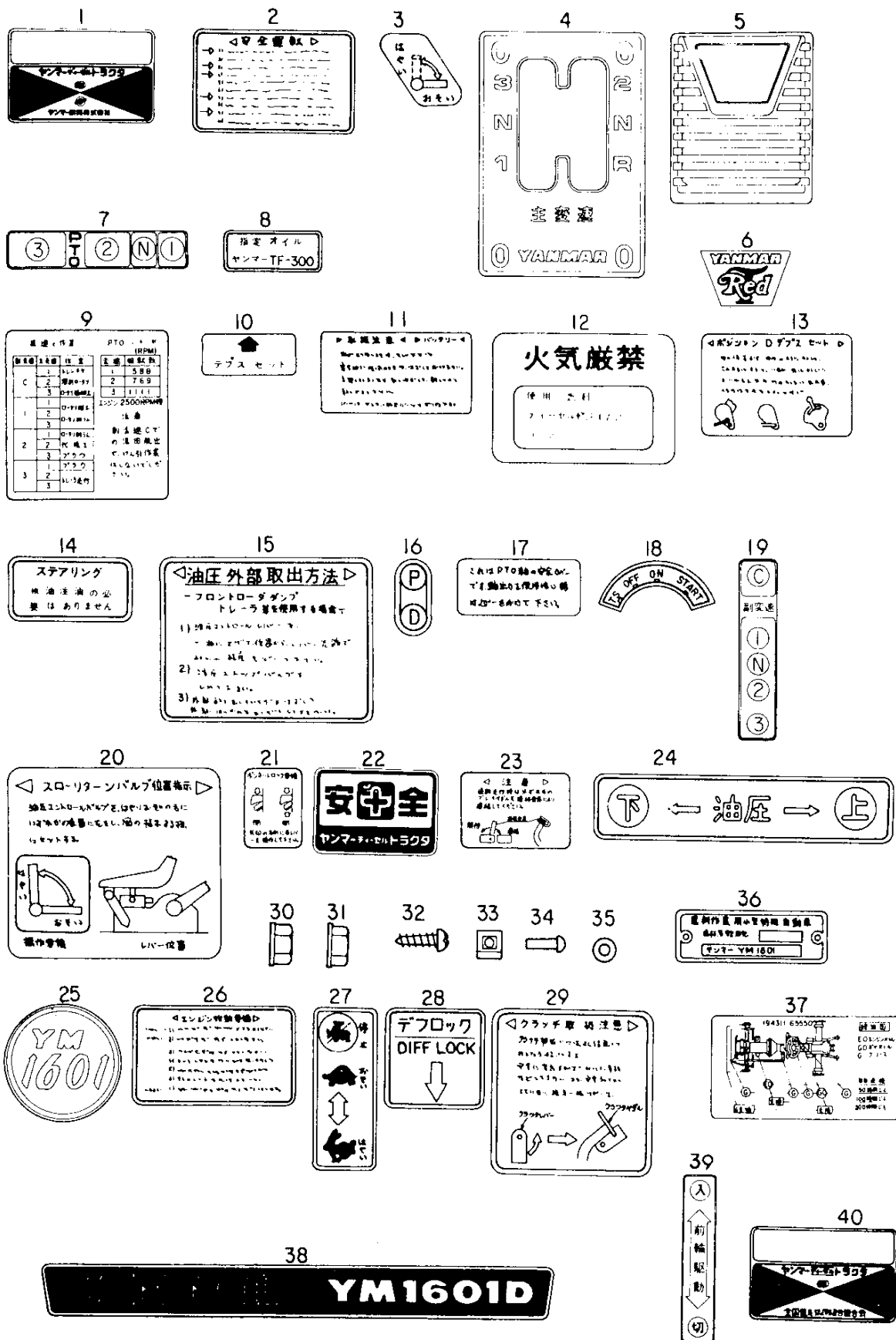
72. 銘

板

更新日
作成日 79.03.01

見出No.	レベル	注文区分	部品番号	部品名	個数	互換性	形区分	実施号機	個装単位	AP区分
1	.		194420-65540	メイハ ^ン (キタイ	1				1	
2	.		194145-65571	アンセ ^ン チユウイメイハ ^ン	1				1	
3	.		194151-65570	スロ ^リ ター ^ン メイハ ^ン	1				2	
4	.		194422-65580	メイハ ^ン (シユ ^ン ソク	1				1	
5	.		194420-65590	フレーム(エンフ ^レ ム	1				1	
6	.		194420-65600	フロントエンフ ^レ ム	1				1	
7	.		194420-65610	メイハ ^ン (PTD ^ン ソク	1				1	
8	.		194150-65630	キ ^ャ オイルシ ^シ メイハ ^ン	1				1	
9	.		194420-65640	メイハ ^ン (サキ ^ョ ウ	1				1	
10	.		194151-65650	テ ^フ スセツトメイハ ^ン	1				1	
11	.		194150-65660	トリアツカイチユウイメイハ ^ン	1				2	
12	.		194145-65670	ネ ^リ ヨウシ ^シ メイハ ^ン	1				1	
13	.		194151-65671	P. Dセツトヨウ ^リ ヨウス ^キ	1				1	
14	.		194145-65680	ステア ^リ ンク ^メ イハ ^ン	1				1	
15	.		194145-65690	カ ^イ フ ^ト リタ ^シ メイハ ^ン	1				1	
16	.		194151-65690	PCシ ^シ メイハ ^ン	1				1	
17	.		194190-65710	PTDカ ^ハ ー ^メ イハ ^ン	1				1	
18	.		194310-65720	キ ^ー スイツチメイハ ^ン	1				1	
19	.		194420-65730	メイハ ^ン (フク ^ン ソク	1				1	
20	.		194145-65740	メイハ ^ン (スロ ^リ ター ^ン シ ^シ	1				1	
21	.		194420-65830	メイハ ^ン (ホ ^ン ネツト ^ロ ツタ	2				1	
22	.		194190-65851	アンセ ^ン マ ^ー ク	1				1	
23	.		194450-65920	メイハ ^ン (^ハ タ ^ル チユウイ	1				1	
24	.		194740-73450	ユアツリフトシ ^シ メイハ ^ン	1				1	
25	.		194422-64720	サイト ^マ ー ^ク	2				1	
26	.		194145-65350	エンジ ^ン シ ^ト ウメイハ ^ン	1				1	
27	.		194145-65430	アクセルレ ^ハ ー ^メ イハ ^ン	1				1	
28	.		194130-65440	テ ^フ ソツクメイハ ^ン	1				5	
29	.		194145-65461	クラツチトリアツカイメイハ ^ン	1				1	
30	.		194990-22120	ケフ ^ス (コニカル) 5	4				5	
31	.		194990-22120	ケフ ^ス (コニカル) 5	4				5	
32	.		194145-61640	タツヒ ^ン ネシ ^キ 5X16	4				5	
33	.		194145-61650	スビ ^ー ト ^ナ ツト 5	4				5	
34	.		194080-64780	マルアタマフ ^ラ イント ^リ ハ ^ツ ト	2				10	
35	.		23418-050000	タイロ ^ン ハ ^ツ ケン 5	4				10	
36	.		194420-65530	ニンテイヒヨウ(カタシキ	1				1	
37	.		194310-65550	キユウ ^ユ メイハ ^ン	1				1	
38	.		194422-98120	ネ ^ー ムフ ^レ ート	1				1	
39	.		194422-98140	メイハ ^ン (キタイ	1				1	

73. 銘板



形式名 A
B YM1601D

73. 銘

板

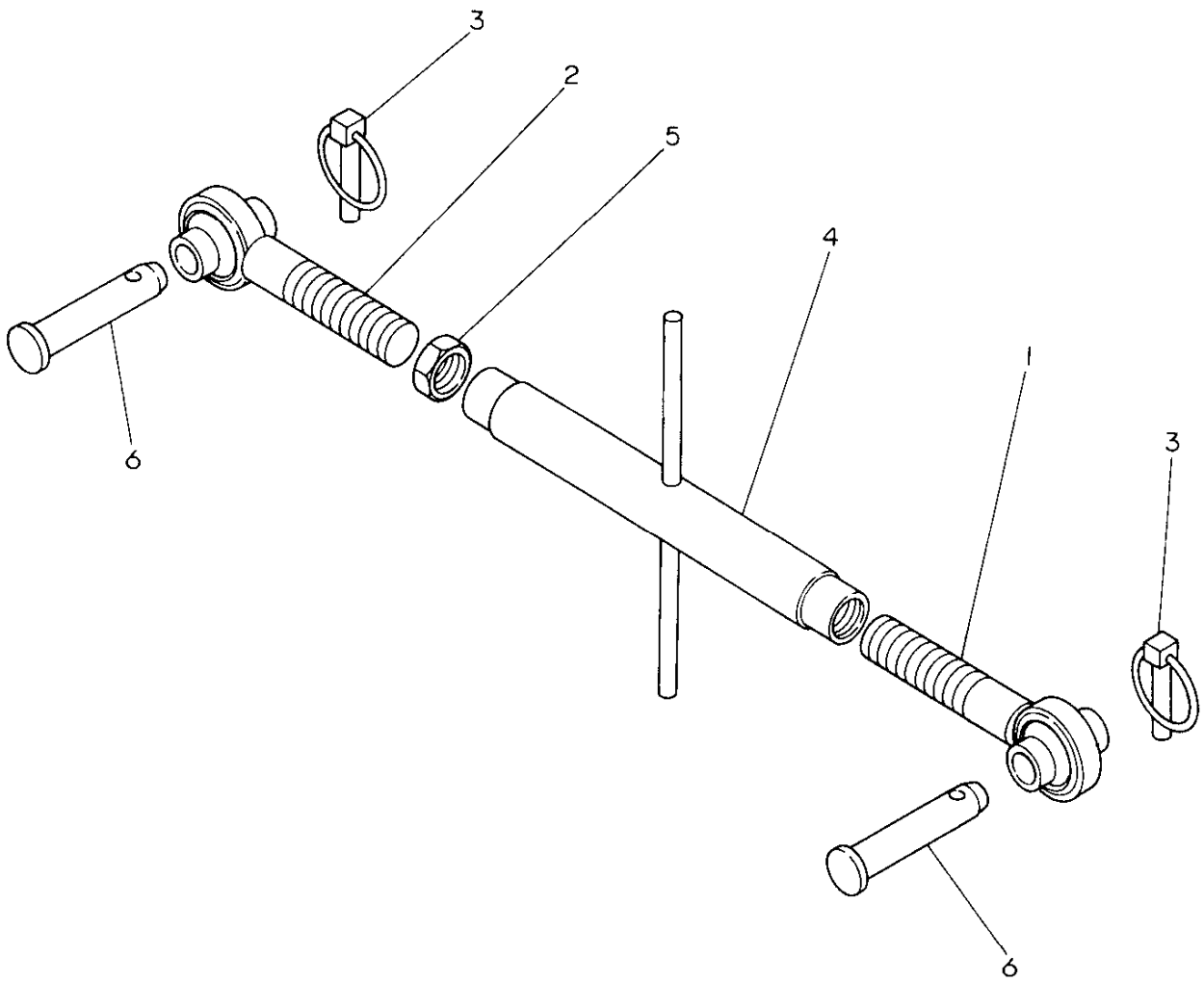
更新日
作成日 79.03.01

見出No.	レベル	注 区分	部 品 番 号	部 品 名	個数	互 換性	形 式 区 分	実施号機	個装 単位	A P 区 分
1	.		194421-65540	メイハ ^ン (キタイ	1				1	
2	.		194145-65571	アンセ ^ン チユウイメイハ ^ン	1				1	
3	.		194151-65570	スロ ^リ ター ^ン メイハ ^ン	1				2	
4	.		194422-65580	メイハ ^ン (シユ ^ン ソク	1				1	
5	.		194420-65590	フレーム(インフ ^レ ム	1				1	
6	.		194420-65600	フロントインフ ^レ ム	1				1	
7	.		194420-65610	メイハ ^ン (PTO ^ン ソク	1				1	
8	.		194150-65630	キ ^ャ オイルシシ ^ム メイハ ^ン	1				1	
9	.		194420-65640	メイハ ^ン (サキ ^ョ ウ	1				1	
10	.		194151-65650	テ ^ム フ ^ス セツトメイハ ^ン	1				1	
11	.		194150-65660	トリアツカイチユウイメイハ ^ン	1				2	
12	.		194145-65670	ネンリヨウシシ ^ム メイハ ^ン	1				1	
13	.		194151-65671	P.Dセツトヨウリヨウス ^ム	1				1	
14	.		194145-65680	ステアリンク ^ム メイハ ^ン	1				1	
15	.		194145-65690	カ ^イ フ ^ト リタ ^シ メイハ ^ン	1				1	
16	.		194151-65690	P.Dシシ ^ム メイハ ^ン	1				1	
17	.		194190-65710	PTOカハ ^マ ーメイハ ^ン	1				1	
18	.		194310-65720	キ ^ー スイツチメイハ ^ン	1				1	
19	.		194420-65730	メイハ ^ン (フク ^ン ソク	1				1	
20	.		194145-65740	メイハ ^ン (スロ ^リ ター ^ン シシ ^ム	1				1	
21	.		194420-65830	メイハ ^ン (ホ ^ン ネットロツク	2				1	
22	.		194190-65851	アンセ ^ン マーグ	1				1	
23	.		194450-65920	メイハ ^ン (ハ ^タ ルチユウイ	1				1	
24	.		194740-73450	ユアツリフトシシ ^ム メイハ ^ン	1				1	
25	.		194422-64720	サイト ^ム マーグ	2				1	
26	.		194145-65350	インシ ^ム ソシト ^ウ メイハ ^ン	1				1	
27	.		194145-65430	アクセルハ ^マ ーメイハ ^ン	1				1	
28	.		194130-65440	テ ^ム フロツクメイハ ^ン	1				5	
29	.		194145-65461	クラツチトリアツカイメイハ ^ン	1				1	
30	.		194990-22120	ケフ ^ス (コニカル) 5	4				5	
31	.		194990-22120	ケフ ^ス (コニカル) 5	4				5	
32	.		194145-61640	タツヒ ^ン ネジ ^ム 5X16	4				5	
33	.		194145-61650	スヒ ^ー ト ^ナ ツト 5	4				5	
34	.		194080-64780	マルアタマフ ^ラ イソント ^リ ハ ^ツ ト	2				10	
35	.		23418-050000	ナイロンハ ^ツ キン 5	4				10	
36	.		194421-65530	ニンテイヒヨウ(カタシキ	1				1	
37	.		194311-65550	キユウイメイハ ^ン	1				1	
38	.		194423-98120	ネ ^ー ムフ ^レ ート	1				1	
39	.		194421-65620	メイハ ^ン (ヨンリンク ^ト ウ	1				1	
40	.		194423-98140	メイハ ^ン (キタイ	1				1	

パーツカタログNo.
NPC-1098

管理コード
094423-65400

74. ト ッ プ リ ン ク



形式名 A YM1601(OP)
 B YM1601D(OP)

74. ト ッ プ リ ン ク

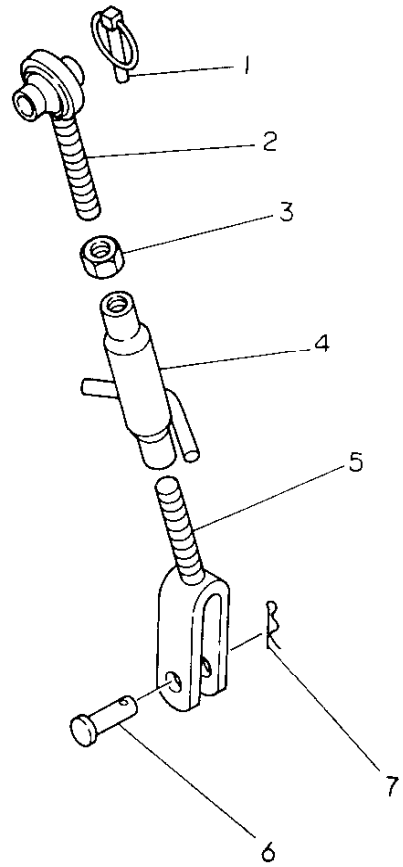
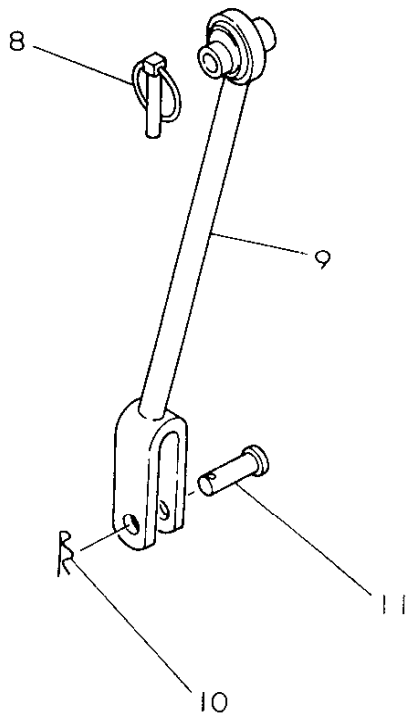
更新日
 作成日 79.03.01

見出 No.	レベル	注 区分	部 品 番 号	部 品 名	個数	互 換性	形 区分	実 施 号 機	個 装 単 位	A P 区 分
1	.		794150-71260	トツフ°リンクアイホ°ルトL.Bツキ	1				1	
2	.		794150-71360	トツフ°リンクアイホ°ルトR.Bツキ	1				1	
3	.		794130-71410	ホ°ールソケツトロツクヒ°ン COMP	2				5	
4	.		194150-71110	トツフ°リンクターフハ°ツクル	1				1	
5	.		194150-71140	トツフ°リンクナツト M24	1				1	
6	.		194150-71230	トツフ°リンクヒ°ン	2				1	

パーツカタログNo.
 NPC-1098

管理コード
 D94150-71100

75. リフトリンク



形式名 A YM1601(OP)
 B YM1601D(OP)

75. リフトリンク

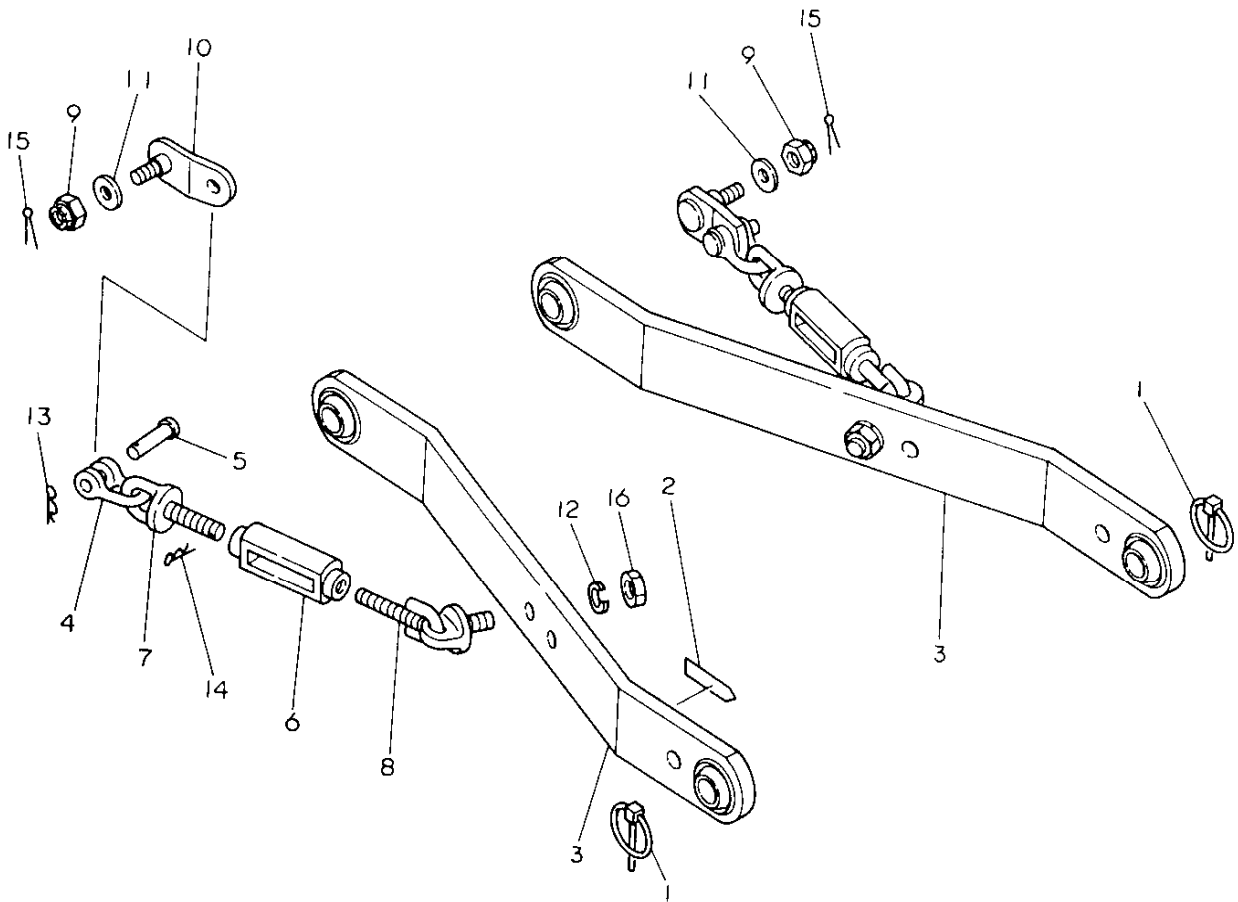
更新日
 作成日 79.03.01

見出 No.	レベル	注 区分	部 品 番 号	部 品 名	個数	互 換性	形 区分	実 施 号 機	備 註 単 位	A P 区 分
1	.		794130-71410	ホ-ルソケツトロツクピ-ン COMP	1				5	
* 2	.		194420-72210	アイホ-ルト(リフト CMP	1				1	
3	.		26756-180002	トメナツト 18	1				5	
4	.		194420-72230	ターナハ-ツクル(リフトリンク	1				1	
5	.		194420-72450	ヨーク(リフトリンク	1				1	
6	.		194150-72460	リフトヨークピ-ン	1				1	
7	.		22360-140000	スナツフピ-ン14	1				30	
8	.		794130-71410	ホ-ルソケツトロツクピ-ン COMP	1				5	
* 9	.		194420-72300	リフトリンク CMP	1				1	
10	.		22360-140000	スナツフピ-ン14	1				30	
11	.		194150-72460	リフトヨークピ-ン	1				1	

パーツカタログNo.
 NPC-1098

管理コード
 094420-72100

76. ロア リンク



形式名 A YM1601(OP)
 形式名 B YM1610D(OP)

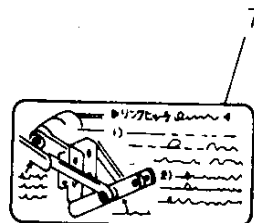
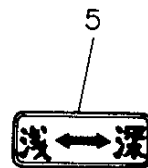
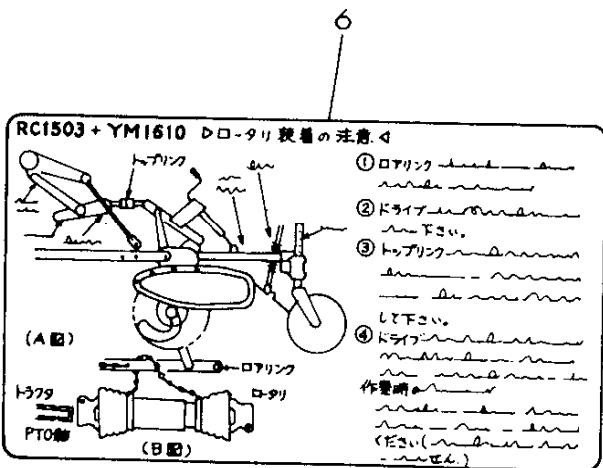
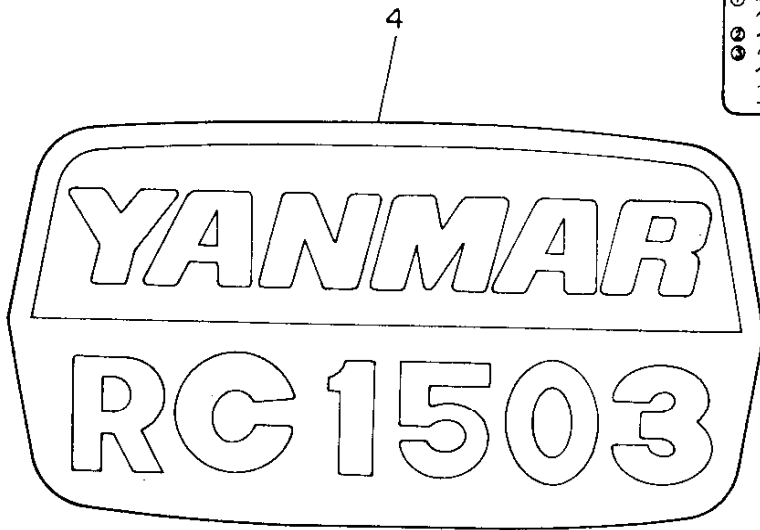
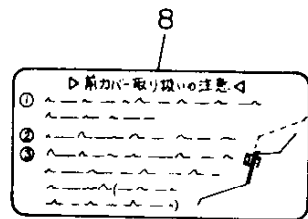
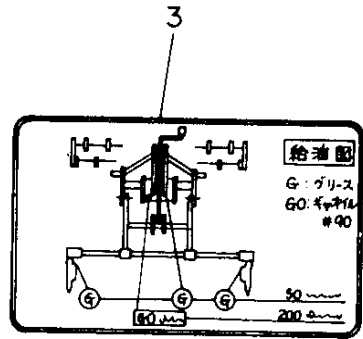
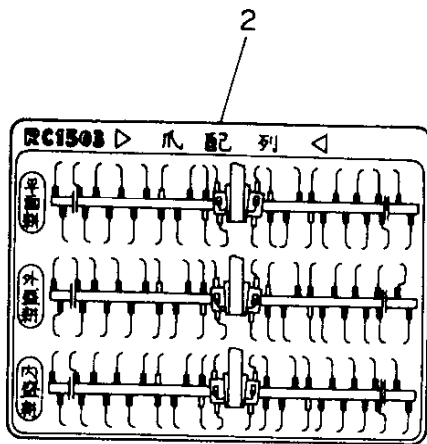
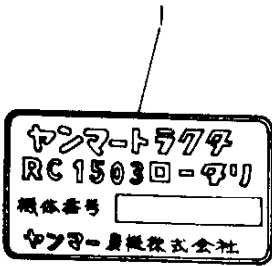
76. ロ ア リ ン ク

更新日
 作成日 79.03.01

見出 No.	レベル	注 文 区 分	部 品 番 号	部 品 名	個数	互 換 性	形 容 区 分	実 施 号 機	個 装 単 位	A P 区 分
1	.		794130-71410	ホールソケットロツクピオン COMP	4				5	
2	.		194150-65700	ロータリートリツケメイハン	1				1	
* 3	.		194420-73410	ロアリンク CMP	2				1	
4	.		194080-74621	シャツクルホンタイ SA10	2				1	
5	.		194080-74631	シャツクルピオン SA10	2				1	
6	.		194150-74670	チイツク子インターンハツクル	2				1	
7	.		194150-74720	チイツク子インアイホルト(Lネジ)	2				1	
* 8	.		194420-74800	チイツク子イン CMP	2				1	
9	.		26817-160002	ミソツキナツト 16	2				10	
10	.		194150-74910	チイツク子インピンジ	2				1	
11	.		194150-74920	ワツシヤ	2				5	
12	.		22217-140000	ハネザカネ14	2				20	
* 13	.		22360-120000	スナツプピオン 12	2				10	
14	.		22360-200000	スナツプピオン M20	2				10	
15	.		22417-300350	ワリピオン 3X35	2				10	
16	.		26716-140002	ナツト 14	2				5	

77. 銘

板



形式名 A RC1503
B

77. 銘

板

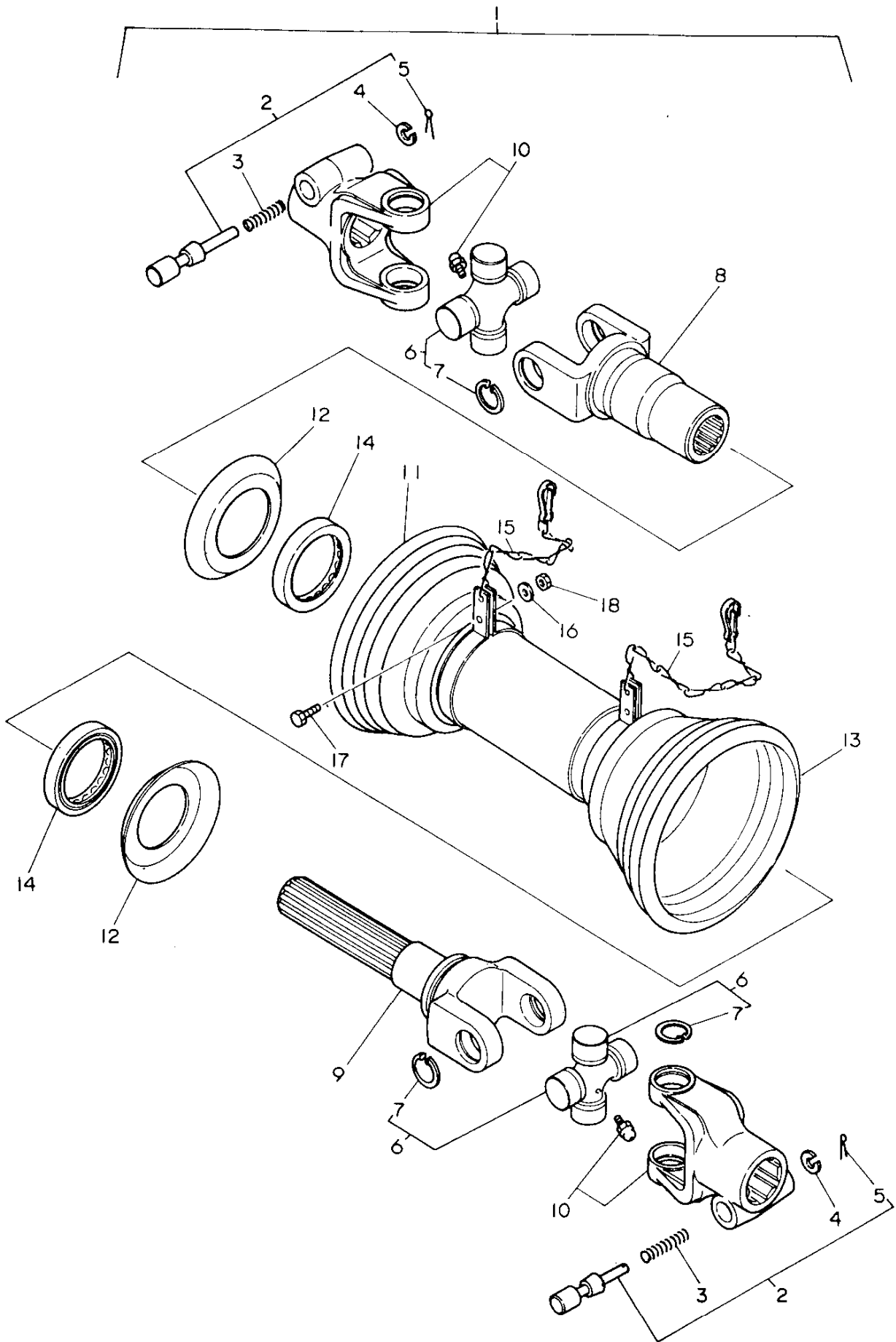
更新日
作成日 79.03.01

見出No.	レベル	注区分	部品番号	部品名	個数	互換性	形区分	実施号機	個装単位	AP区分
1	.		195221-10110	メイハ ^ン (ロータリキタイ	1				1	
2	.		195221-10210	メイハ ^ン (ツメハイレッツ	1				1	
3	.		195220-10320	メイハ ^ン (キウイシジ ^ン	1				1	
4	.		195221-10410	メイハ ^ン (ロータリネーム	1				1	
5	.		195216-10510	メイハ ^ン (コウシシジ ^ン	1				1	
6	.		195221-10610	メイハ ^ン (トリアツカイ	1				1	
7	.		195231-10620	メイハ ^ン (リンクトリツケ	1				1	
8	.		195221-10640	メイハ ^ン (マエカハ ^ン	1				1	

パーツカタログNo.
NPC-1098

管理コード
095221-10100

78. ドライブシャフト



形式名 A RC1503
B

78. ドライブシャフト

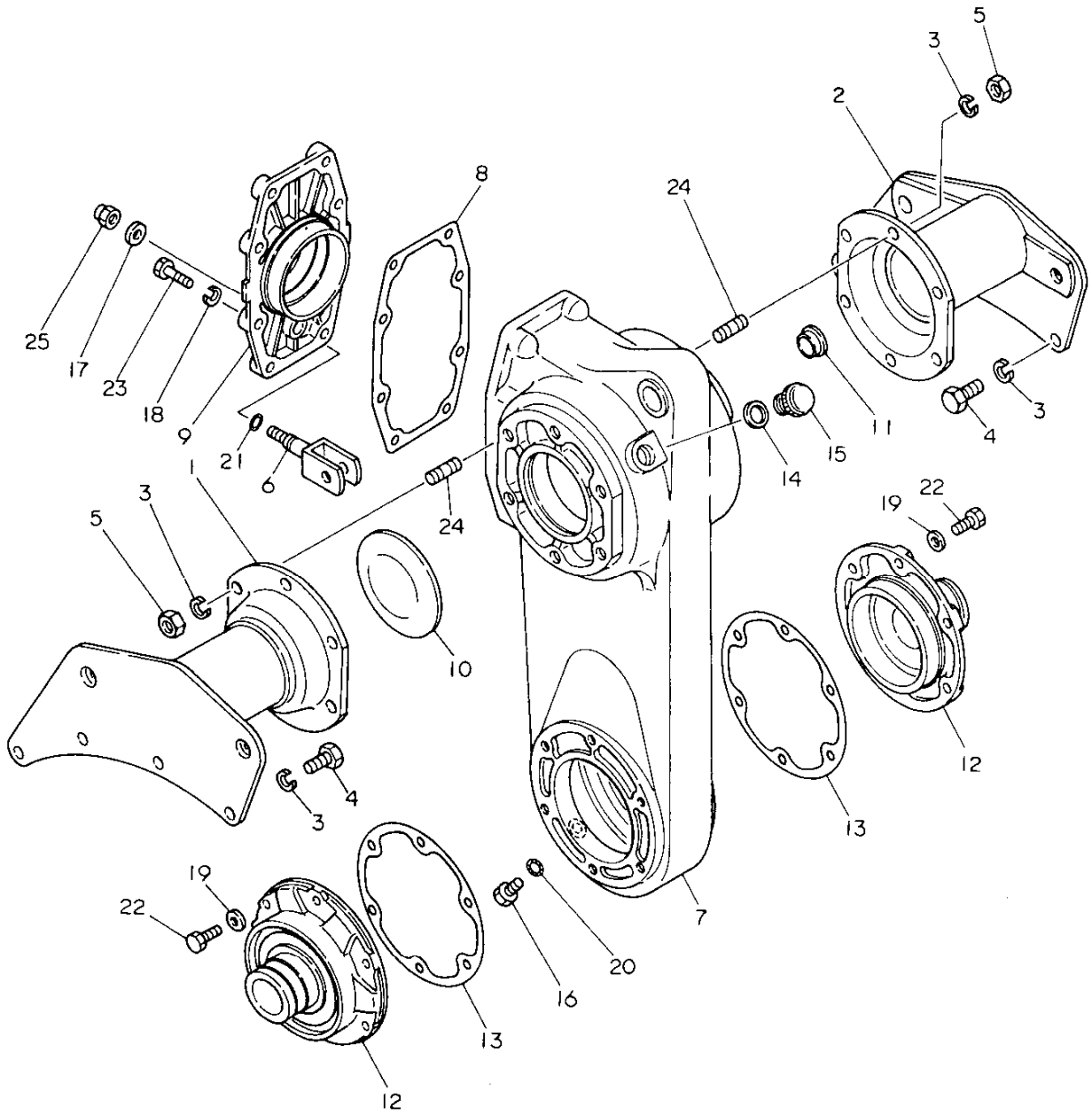
更新日
作成日 79.03.01

見出 No.	レベル	注 交代分	部 品 番 号	部 品 名	個数	互 換性	形 式 区 分	実 施 号 機	個 装 単 位	A P 区 分
1	.		795221-11300	ト ^ク ドライブ ^ク シャフト シクミ	1				1	
2	..		195188-11500	PTUロツクピ ^ン CMP	2				1	
3	...		195188-11190	スフ ^ク リンク ^ク	2				1	
4	...		22217-080000	ハ ^ク ネサ ^ク カ ^ク ネ 8	2				50	
5	...		22417-250150	ワリピ ^ン 2.5X15	2				30	
6	..		195188-11200	スハ ^ク イタ ^ク CMP	2				1	
7	...		22252-000250	ア ^ク オウ ^ク スナツ ^ク フ ^ク リンク ^ク 25	8				20	
8	..		195221-11100	ヨ ^ク ク(スリー ^ク フ ^ク)	2				1	
9	..		195221-11110	ヨ ^ク ク(シャフト)	1				1	
10	..		195188-11120	ヨ ^ク ク(PTUカ ^ク ワ)	2				1	
11	..		195221-11300	アウ ^ク タカ ^ク ハ ^ク - CMP	1				1	
12	..		195188-11410	シ ^ク ール(タ ^ク スト)	2					
13	..		195221-11600	イン ^ク サカ ^ク ハ ^ク - CMP	1				1	
14	..		195188-11610	ハ ^ク ア ^ク リンク ^ク	2				1	
15	..		195188-11700	チ ^ク イ ^ク ン(マ ^ク ワリ ^ク ト ^ク メ)	2				1	
16	..		22117-040000	サ ^ク カ ^ク ネ M4	2				10	
17	..		26116-040202	ホ ^ク ルト 4X20	2				30	
18	..		26716-040002	ナツ ^ク ト 4	2				20	

パーツカタログNo.
NPC-1098

管理コード
D95221-11300

79. メ ー ン ビ ー ム



形式名 A RC1503
B

79. メ ー ン ビ ー ム

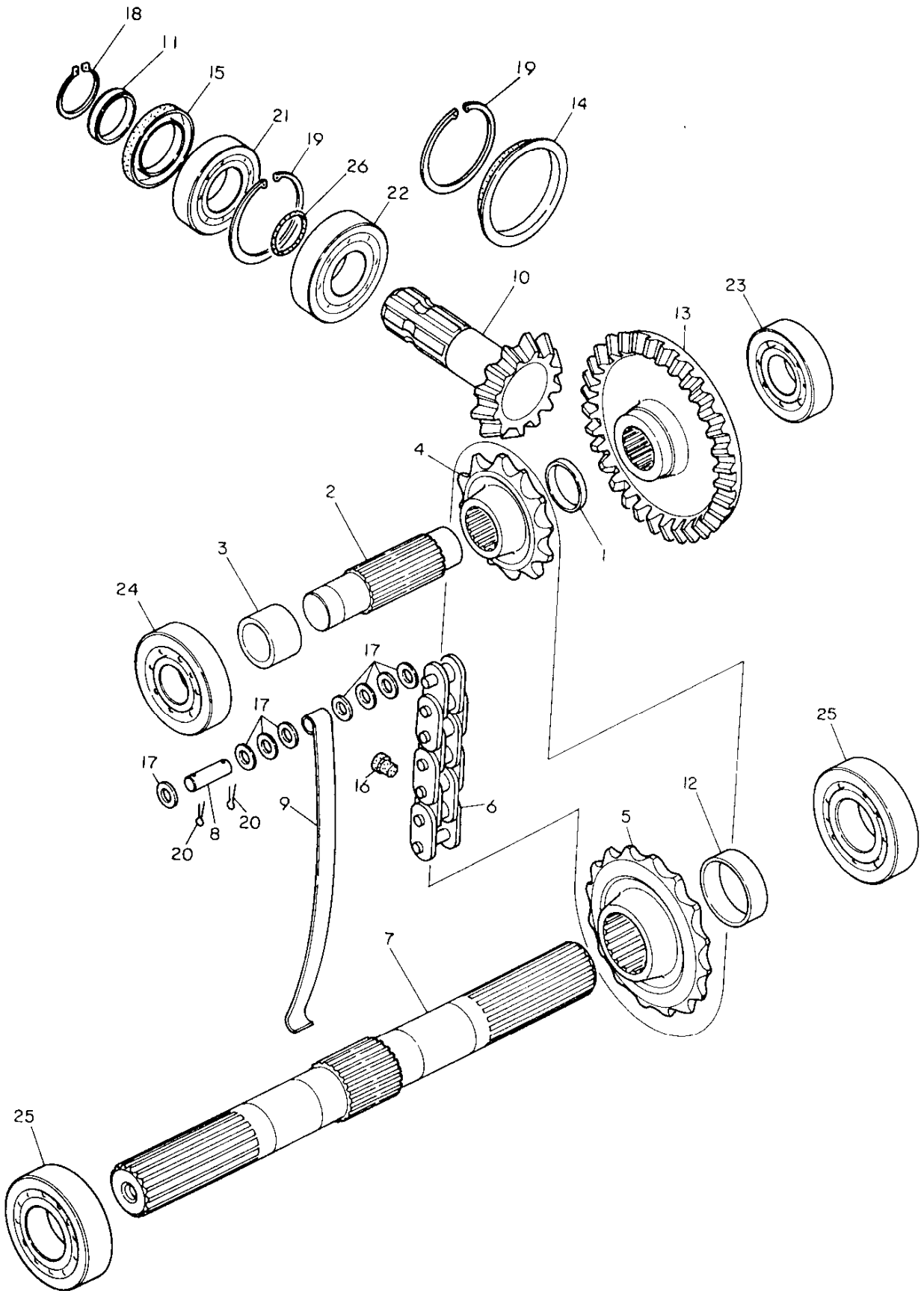
更新日
作成日 79.03.01

見出 No.	レベル	注文区分	部 品 番 号	部 品 名	個数	互換性	形区分	実施号機	個装単位	A 区分
1	.		195220-12200	メ-ンビ-ムL CMP	1				1	
2	.		195220-12300	メ-ンビ-ムR CMP	1				1	
3	.		22217-120000	ハ*ネサ*カ*ネ 12	12				50	
4	.		26116-120252	ホ*ルト 12X25	6				10	
5	.		26716-120002	ナツト 12	6				10	
6	.		195220-13300	フ*ラケツト(チエン CMP	1				1	
7	.		195240-13110	ロ-タケース	1				1	
8	.		195220-13190	ハ*ツキン(ヒ*ニオンケース	1				1	
9	.		195240-13250	ケース(ヒ*ニオン	1				1	
10	.		195240-13350	メクラフ*タ	1				1	
11	.		195240-13370	メクラフ*タ	1				1	
12	.		195220-13610	ホルタ*- (フアイナルシヤフト	2				1	
13	.		195240-13810	ハ*ツキン(ロ-タシヤフトホルタ*-	2				1	
14	.		1A1120-28170	アフ*ラセン 20 ハ*ツキン	1				2	
15	.		1A1120-47110	アフ*ラセン 20	1				2	
16	.		1A1040-48070	アフ*ラフ*タ 10	1				2	
17	.		22137-100000	サ*カ*ネ 10	1				20	
18	.		22217-100000	ハ*ネサ*カ*ネ10	6				100	
19	.		23414-100000	ト*ウハ*ツキン10	12				20	
20	.		24311-000090	オリング* P-9	1				5	
21	.		24311-000120	オリング* P-12	1				10	
22	.		26116-100222	ホ*ルト 10X22	12				10	
23	.		26116-100242	ホ*ルト 10X24	6				5	
24	.		26216-120202	ウエコミホ*ルト 12X20	12				2	
* 25	.		26346-100002	Uナツト 10	1				5	

パーツカタログNo.
NPC-1098

管理コード
095221-12200

80. ロータドライブ



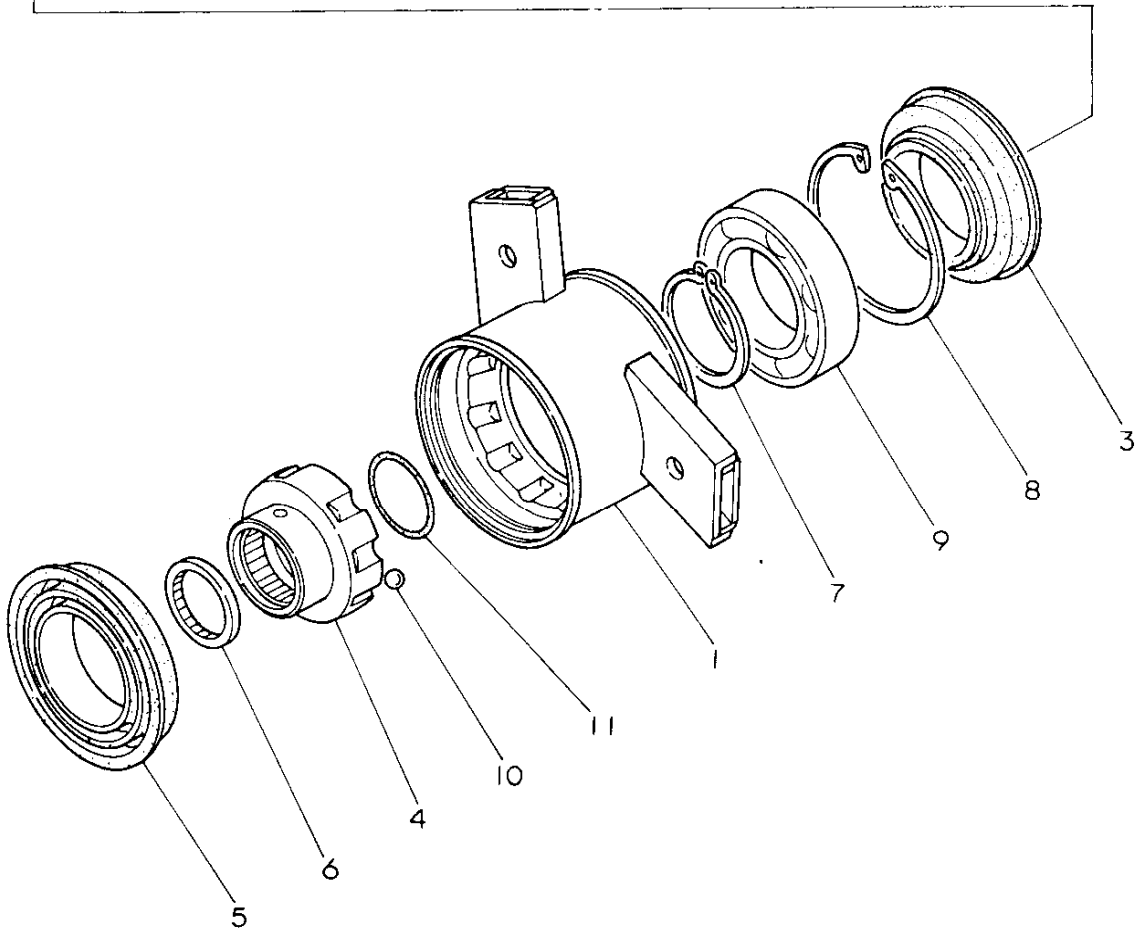
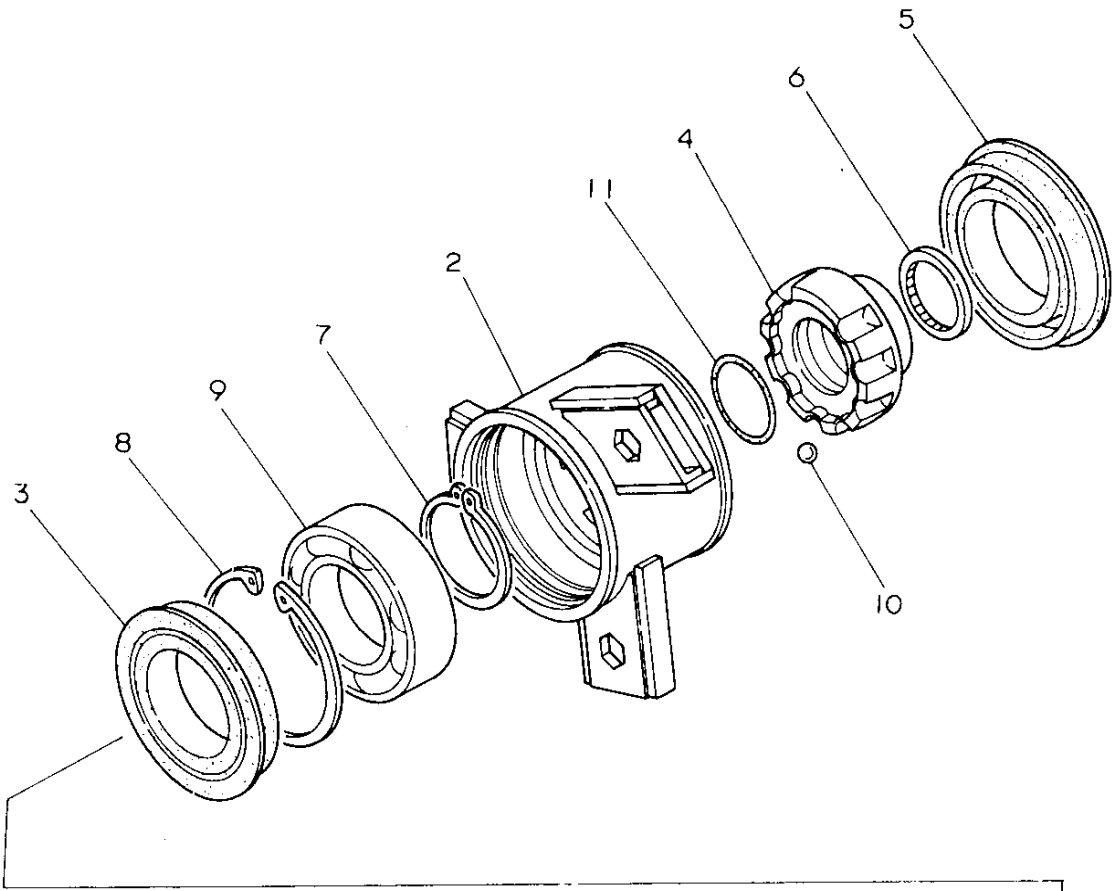
形式名 A RC1503
B

80. ロータドライブ

更新日
作成日 79.03.01

見出 No.	レベル	注 区分	部 品 番 号	部 品 名	個 数	互 換 性	形 式 分	実 施 号 機	個 装 単 位	A P 区 分
1	.		195220-13210	カラー 35.7X42.7X10	2				1	
2	.		195240-13230	トリアンシフト	1				1	
3	.		195220-13240	カラー 31.1X38.1X26.5	1				1	
4	.		195240-13260	スプロケット 13	1				1	
5	.		195220-13270	スプロケット 17	1				1	
6	.		195240-13280	チェン 745X48	1				1	
7	.		195220-13290	ファイナルシフト	1				1	
8	.		195220-13330	チェンハブリボン	1				1	
9	.		195240-13340	チェンハブリ	1				1	
10	.		195220-13410	ハハルビニオン	1				1	
11	.		195220-13420	シールウケ 40	1				1	
12	.		195220-13430	カラー 47X54X17	1				1	
13	.		195220-13440	ハハルキヤ	1				1	
14	.		195220-13450	コムツキキヤツ	1				1	
15	.		195220-13460	オイルシール TC40 62 8	1				1	
16	.		1A1040-41610	コムセン	1				2	
17	.		22137-100000	サカネ 10	8				20	
18	.		22242-000350	シクヨウスナツフリンク 35	1				10	
19	.		22252-000720	アサヨウスナツフリンク 72	2				10	
20	.		22417-250150	ワリピン 2.5X15	2				30	
21	.		24101-062064	ホールハアリング 6206	1				1	
22	.		24101-062074	ホールハアリング 6207	1				1	
23	.		24101-063064	ホールハアリング 6306	1				1	
24	.		24101-063074	ハアリング 6307	1				1	
25	.		24101-063084	ホールハアリング 6308	2				1	
26	.		24311-000300	O リング P-30	1				5	

81. クロスタ



形式名 A RC1503
B

81. ク ロ ス ロ ー タ

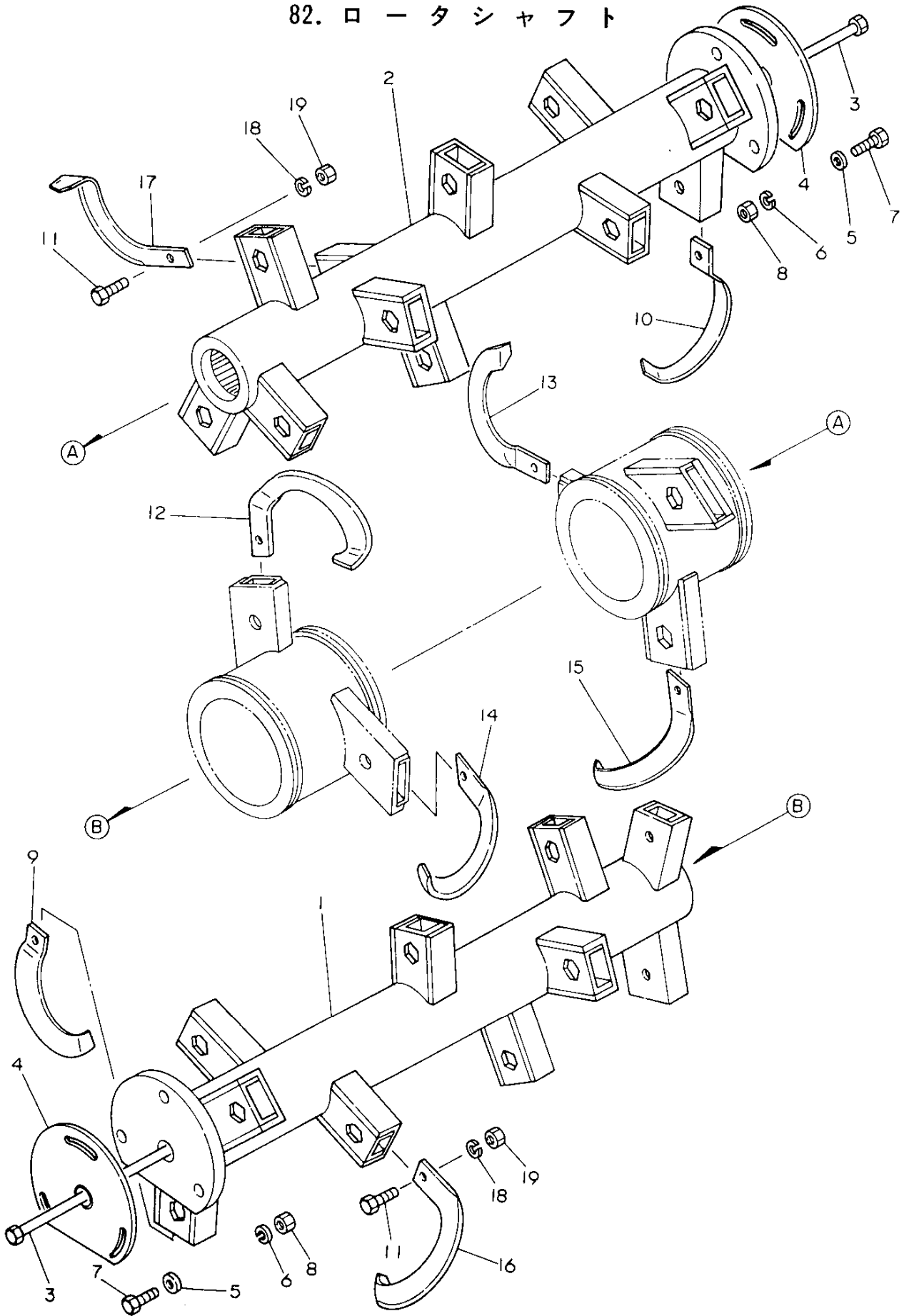
更新日
作成日 79.03.01

見出 No.	レベル	注文区分	部品番号	部 品 名	個数	互換性	形区分	実施号機	個装単位	AP区分
1	.		195242-14100	クロスロータル CMP	1				1	
2	.		195242-14200	クロスロータル CMP	1				1	
3	.		195112-13870	シ*クツキオイルシール	2				1	
4	.		195220-14250	クロスリング*	2				1	
5	.		195220-14260	タワミシール	2				1	
6	.		194150-44261	スフ*ラインシヤフトシール	2				2	
7	.		22242-000550	シ*クヨウスナツフ*リング* 55	2				10	
8	.		22252-000900	アオヨウスナツフ*リング* 90	2				5	
9	.		24101-060114	ホ*ールハ*アリング* 6011	2				1	
10	.		24190-150001	コウキユウ 15/32	18				20	
11	.		24311-000400	オリング* P-40	2				5	

パーツカタログNo.
NPC-1098

管理コード
D95220-14100

82. ロータシャフト



形式名 A RC1503
B

82. ロータシャフト

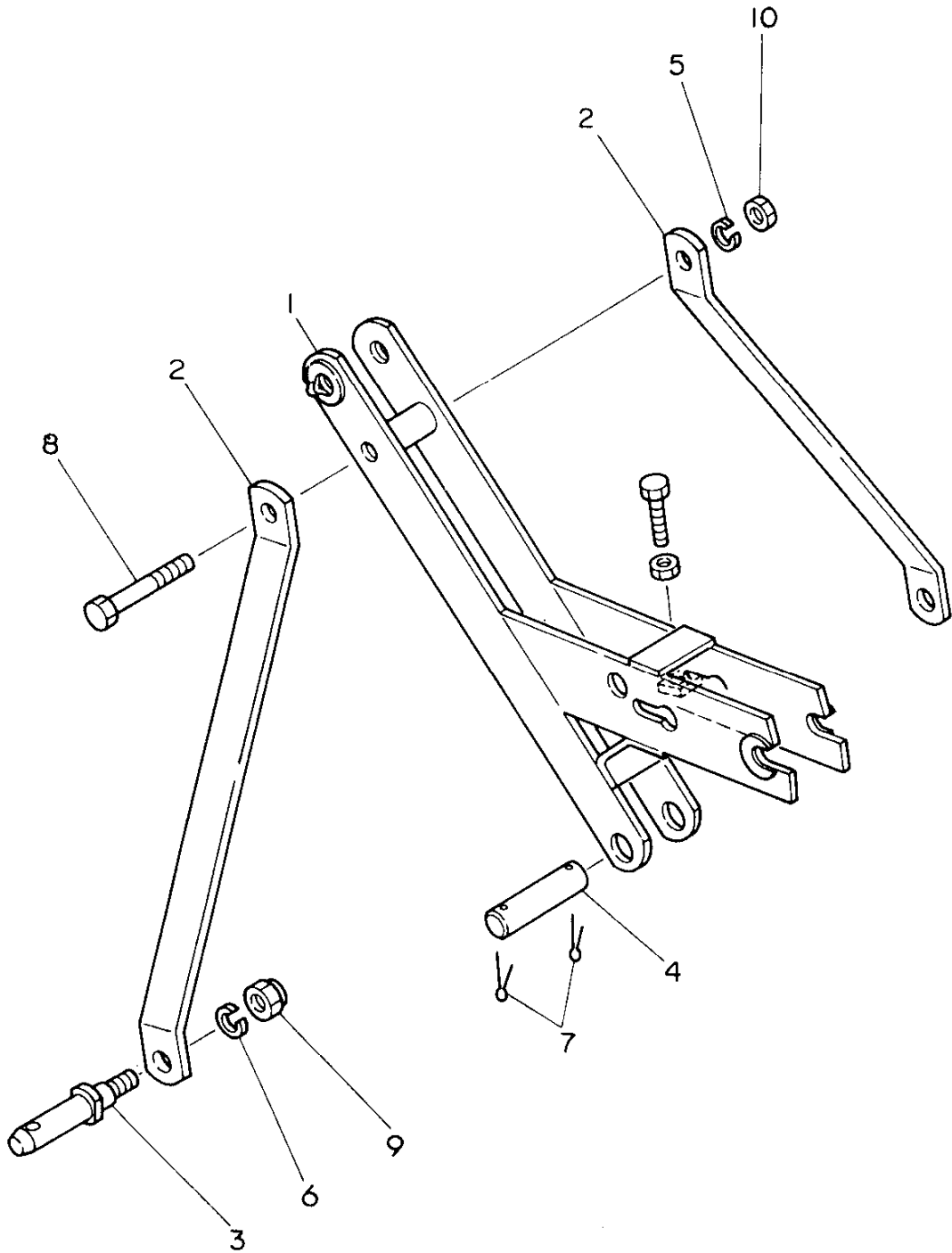
更新日
作成日 79.03.01

見出 No.	レベル	注 記 分	部 品 番 号	部 品 名	個 数	互 換 性	形 式 分	実 施 号 機	個 装 単 位	A P 区 分
1	.		195221-14600	ロータシャフトL CMP	1				1	
2	.		195221-14500	ロータシャフトR CMP	1				1	
3	.		195221-14530	ホムルト(ロータシャフト	2				1	
4	.		195129-14540	サカネ(マフリトメ	2				1	
5	.		22137-100000	サカネ 10	6				20	
6	.		22217-100000	ハネサカネ10	6				100	
7	.		26116-100252	ホムルト 10X25	6				10	
8	.		26716-100002	ナツト 10	6				10	
9	.	*	195230-14210	ナツツメ(ハンシヨウL	1					
10	.	*	195230-14220	ナツツメ(ハンシヨウR	1					A A
11	.		195185-14891	ホムルト11T(10X28	32				1	
12	.	*	195220-14910	ナツツメ(クロスハンシヨウL	1					A
13	.	*	195220-14920	ナツツメ(クロスハンシヨウR	1					A
14	.	*	195220-14940	ナツツメ(クロス59L	2					A
15	.	*	195220-14950	ナツツメ(クロス59R	2					A
16	.	*	195187-14970	ナツツメL	11					A
17	.	*	195187-14980	ナツツメR	11					A
18	.		22217-100000	ハネサカネ10	32				100	
19	.		26736-100002	ナツト(ホソ 10	32				20	

パーツカタログNo.
NPC-1098

管理コード
095221-14200

83. ア ッ パ ア - ム



形式名 A RC1503
B

83. ア ッ パ ア ー ム

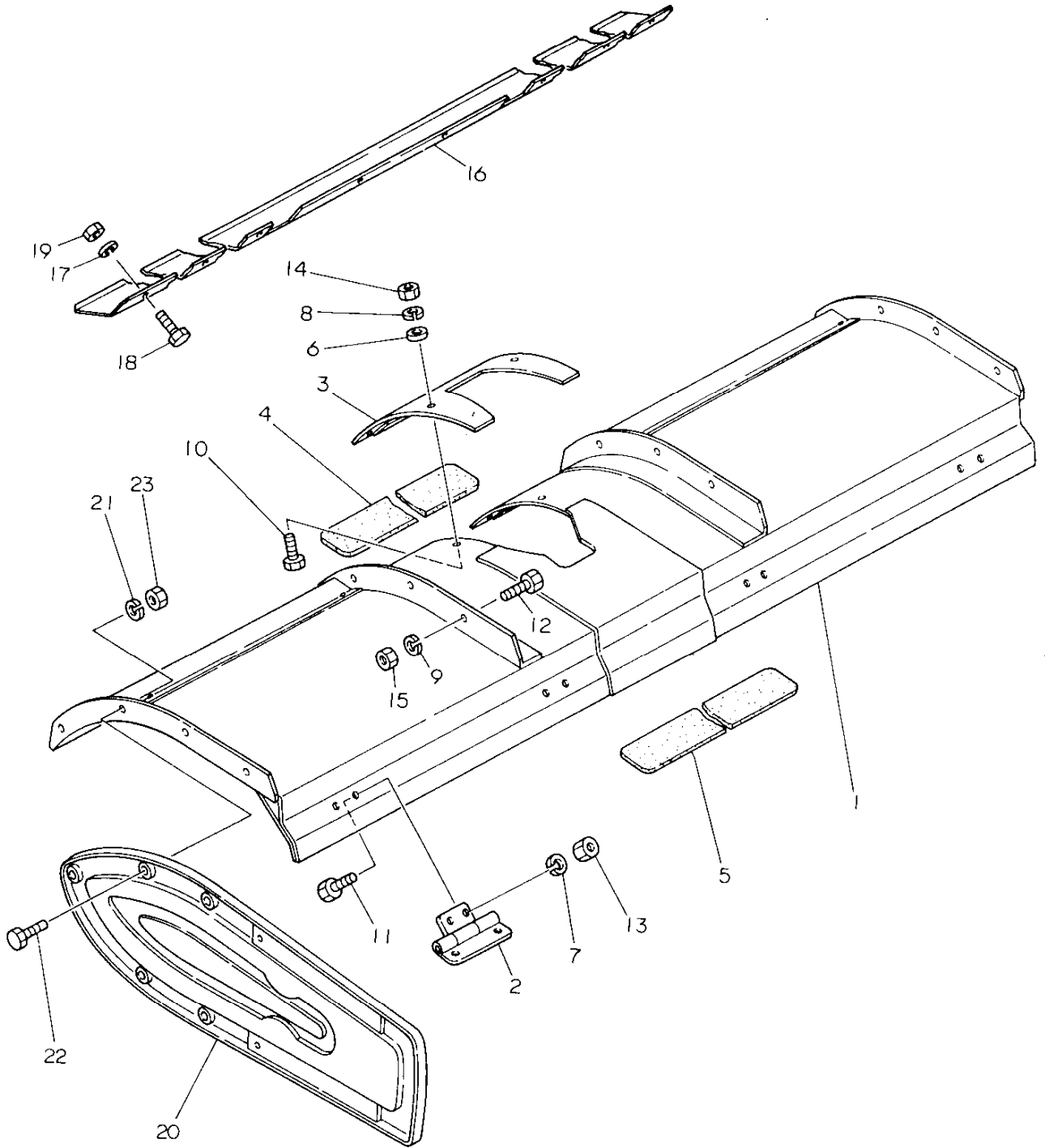
更新日
作成日 79.03.01

見出 No.	レベル	注 文 区 分	部 品 番 号	部 品 名	個数	互 換 性	形 式 区 分	実 施 号 機	個 装 単 位	A P 区 分
1	.		195221-15130	アツハ°-ア-ム	1				1	
2	.		195221-15180	ステー(アツハ°-ア-ム	2				1	
3	.		195081-15241	ロアリンクヒョン	2				1	
4	.		195231-15250	ヒ°ン(アツハ°-ア-ム	1				1	
5	.		22217-120000	ハ°ネサ°カ°ネ 12	1				50	
6	.		22217-180000	ハ°ネサ°カ°ネ18	2				20	
7	.		22417-500350	フリヒョン 5X35	2				10	
8	.		26116-120902	ホルト 12X90	1				2	
* 9	.		26356-180002	Uナツト(ホソ 18	2				1	
* 10	.		26716-120002	ナツト 12	1				10	

パーツカタログNo.
NPC-1098

管理コード
D95221-15100

84. ロータリカバー



形式名 A RC1503
B

84. ロータリカバー

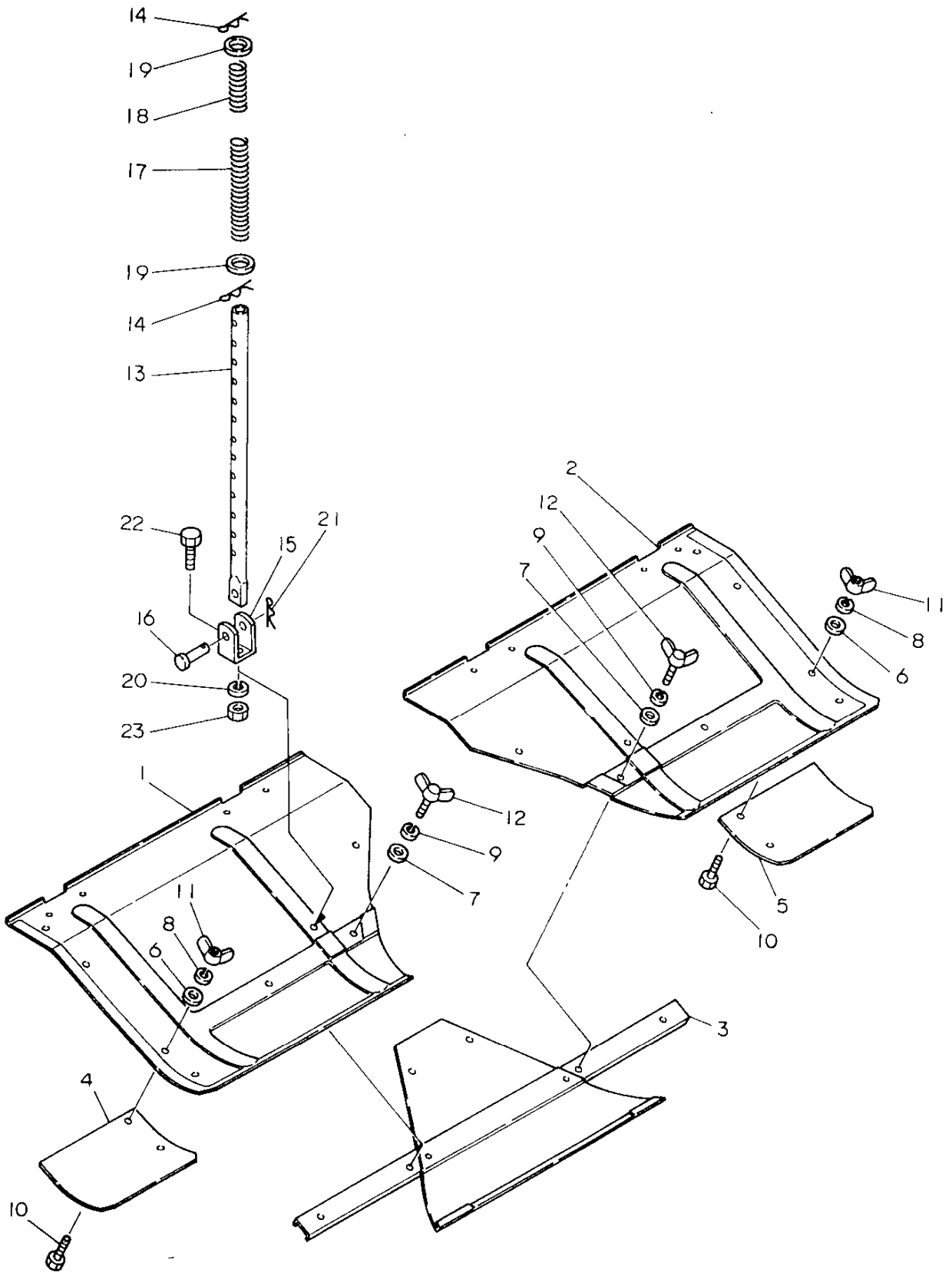
更新日
作成日 79.03.01

見出No.	レベル	注 文 区 分	部 品 番 号	部 品 名	個数	互 換 性	形 容 区 分	実 施 号 機	個装 単 位	A P 区 分
1	.		195221-15400	ロータリカバー CMP	1				1	
2	.		195214-15600	ヒンジプレートコンフリート	4				1	
3	.		195220-15540	センタカバー(フロント)	1				1	
4	.		195220-15550	ラハースシート(フロント)	1					
5	.		195220-15560	ラハースシート(リヤ)	1					
6	.		22137-080000	サカネ 8	4				10	
7	.		22217-080000	ハネサカネ 8	8				50	
8	.		22217-080000	ハネサカネ 8	4				50	
9	.		22217-100000	ハネサカネ10	8				100	
10	.		26116-080162	ホルト 8X16	4				10	
11	.		26116-080202	ホルト 8X20	8				10	
12	.		26116-100222	ホルト 10X22	8				10	
13	.		26716-080002	6カクナツ M8(6T)	8				10	
14	.		26716-080002	6カクナツ M8(6T)	4				10	
15	.		26716-100002	ナツト 10	8				10	
16	.		195221-15490	フロントカバー	1					
17	.		22217-080000	ハネサカネ 8	6				50	
18	.		26116-080162	ホルト 8X16	6				10	
19	.		26716-080002	6カクナツ M8(6T)	6				10	
20	.		195204-15610	カバー (ロータリサイト)	1				1	
21	.		22217-080000	ハネサカネ 8	4				50	
22	.		26116-080162	ホルト 8X16	4				10	
23	.		26716-080002	6カクナツ M8(6T)	4				10	

パーツカタログNo.
NPC-1098

管理コード
D95221-15400

85. ロータリリヤカバー



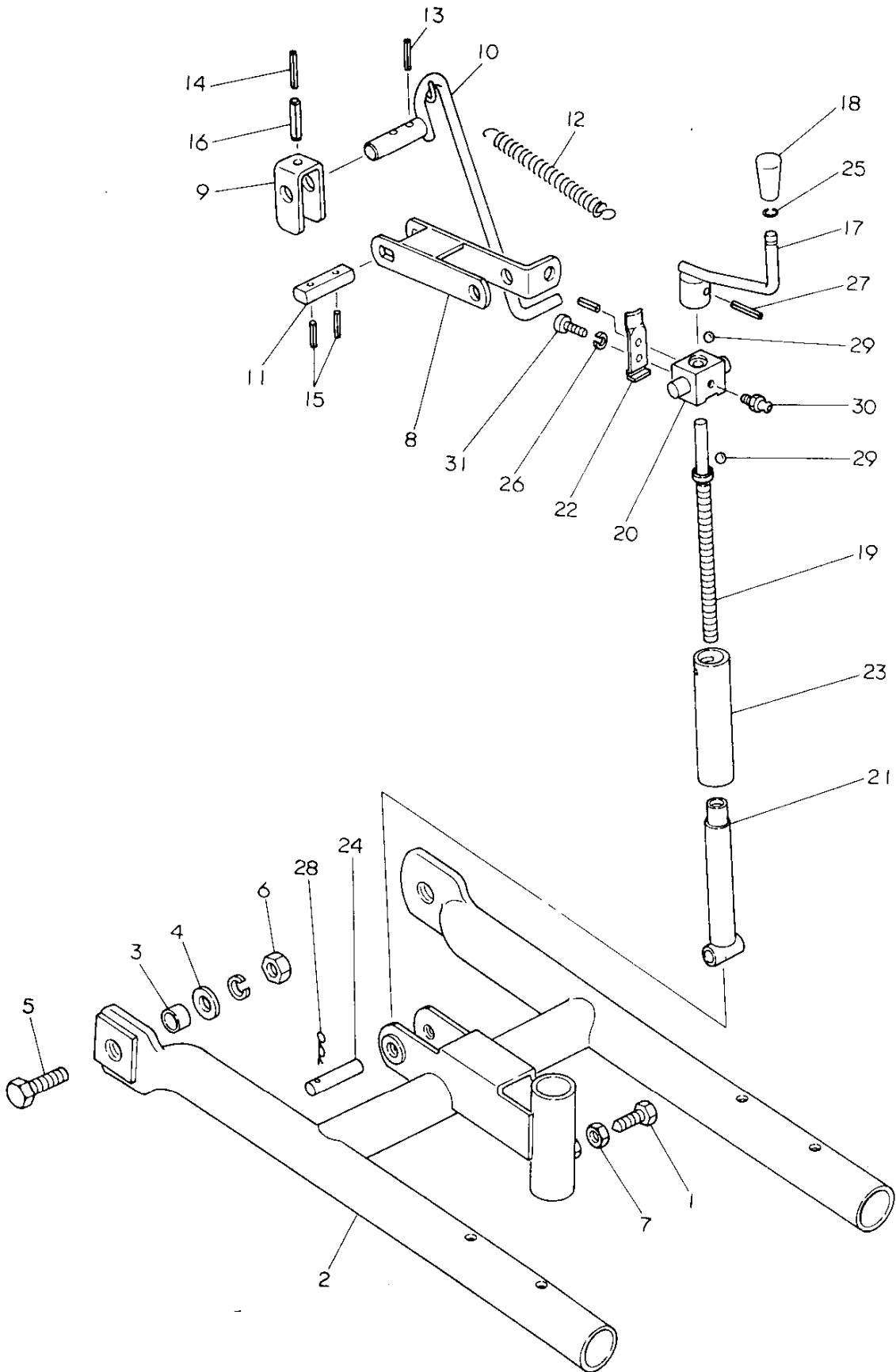
形式名^A RC1503
形式名^B

85. ロータリリヤカバー

更新日
作成日 79.03.01

見出 No.	レベル	注 区分	部 品 番 号	部 品 名	個数	互 換性	形 区分	実 施 号 機	個 装 単 位	A P 区 分
1	.		195231-15710	リヤカバー L	1				1	
2	.		195231-15720	リヤカバー R	1				1	
3	.		195230-15810	センターリヤカバー	1				1	
4	.		195081-15820	インチヨウカバー L	1				1	
5	.		195081-15830	インチヨウカバー R	1				1	
6	.		22137-100000	サカネ 10	4				20	
7	.		22137-100000	サカネ 10	6				20	
8	.		22217-100000	ハネサカネ10	4				100	
9	.		22217-100000	ハネサカネ10	6				100	
10	.		26116-100242	ホルト 10X24	4				5	
11	.		26637-100002	チヨウナツト 10	4				5	
12	.		26647-100202	チヨウホルト 10X20	6				5	
13	.		195216-15810	ロツト (ハンガ)	2				1	
14	.		195216-15820	スナツフピオン22	4				1	
15	.		195088-15870	ハンガ-ロツトフツク	2				1	
16	.		195088-15880	アタマツキピオン	2				1	
17	.		195214-15880	スプリング L	2				1	
18	.		195216-15890	SPIS	2				1	
19	.		22127-220000	サカネ (ナミマル 22)	4				10	
20	.		22217-100000	ハネサカネ10	2				100	
21	.		22360-100000	スナツフピオン 10	2				30	
22	.		26116-100202	ホルト 10X20	2				10	
* 23	.		26716-100002	ナツト 10	2				10	

86. デプスフレーム



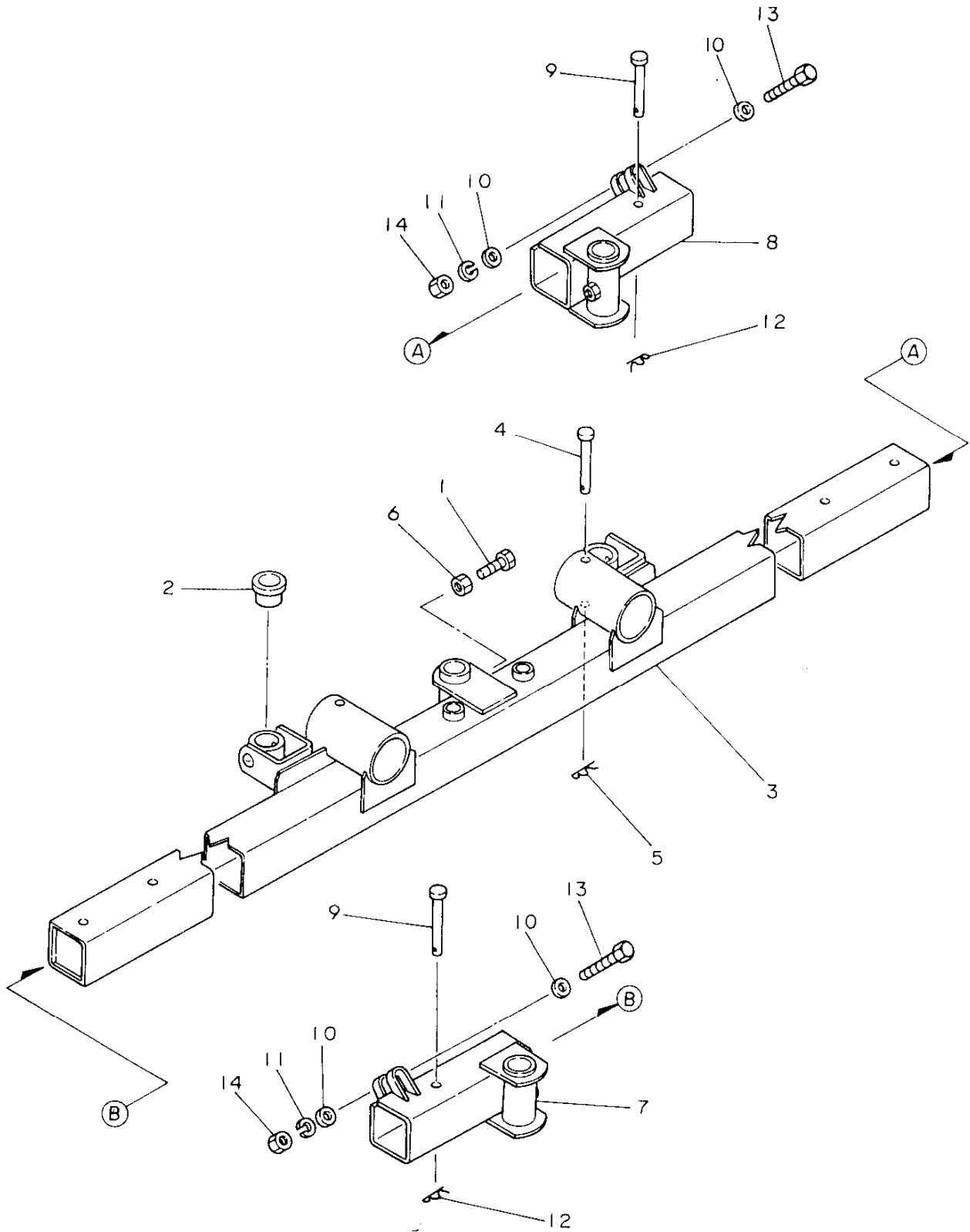
形式名 A RC1503
B

86. デ プ ス フ レ ー ム

更新日
作成日 79.03.01

見出 No.	レベル	注 込 分	部 品 番 号	部 品 名	個数	互 換 性	形 状 分	実 施 号 機	個 装 単 位	合 計 分
1	.		194990-01650	セツトホルト 12X35.5	1				5	
2	.		195221-16510	テフスフレーム	1				1	
3	.		195231-16540	カラ- 25.4X17	2				1	
4	.		22137-160000	サカネ16	2				20	
5	.		26116-160502	ホルト 16X50	2				2	
6	.		26716-160002	ナツト 16	2				5	
7	.		26756-120002	トメN 12	1				5	
8	.		195231-16250	ア-ム(スクリュフ)ラゲツト	1				1	
9	.		195231-16270	カム(スクリュフ)ラゲツト	1				1	
10	.		195231-16280	レハ- (スクリュフ)ラゲツト	1				1	
11	.		195231-16440	ア-ムピ-ン	1				1	
12	.		195060-16450	リターンスフ-リンク	1				1	
13	.		22352-040030	ロールピ-ン 4X30	1				20	
14	.		22352-050040	ロールピ-ン 5X40	1				10	
15	.		22352-060020	ロールピ-ン 6X20	2				10	
16	.		22352-080040	ロールピ-ン 8X40	1				10	
17	.		195230-16110	ハント*ル(テフ)ススクリュ	1				1	
18	.		195216-16120	ノフ(アシ)ヤストハント*ル	1				1	
19	.		195231-16130	スクリュ- (テフ)ス	1				1	
20	.		195230-16140	リテ-ナ(スクリュ)	1				1	
21	.		195231-16150	ハ-イフ(スクリュ)	1				1	
22	.		195230-16160	スフ-リンク(ハント*ル)ロツク	1				1	
23	.		195231-16170	カハ- (スクリュ)	1				1	
24	.		195230-16180	ピ-ン 16X62	1				1	
25	.		195216-16240	トメフ(ノフ)	1				1	
26	.		22217-060000	ハ*ネサカネ 6	2				10	
27	.		22351-080036	ロールピ-ン 8X36	1				10	
28	.		22361-160000	スナツフ-ピ-ン 16	1				10	
29	.		24190-050001	コウキユウ 5/32	30				30	
30	.		24761-010000	ク*リスニツフ-ルA-M6F	1				5	
31	.		26557-060122	+ ナ*コネシ 6X12	2				10	

87. デプスビーム



形式名^A_B RC1503

87. デ プ ス ビ ー ム

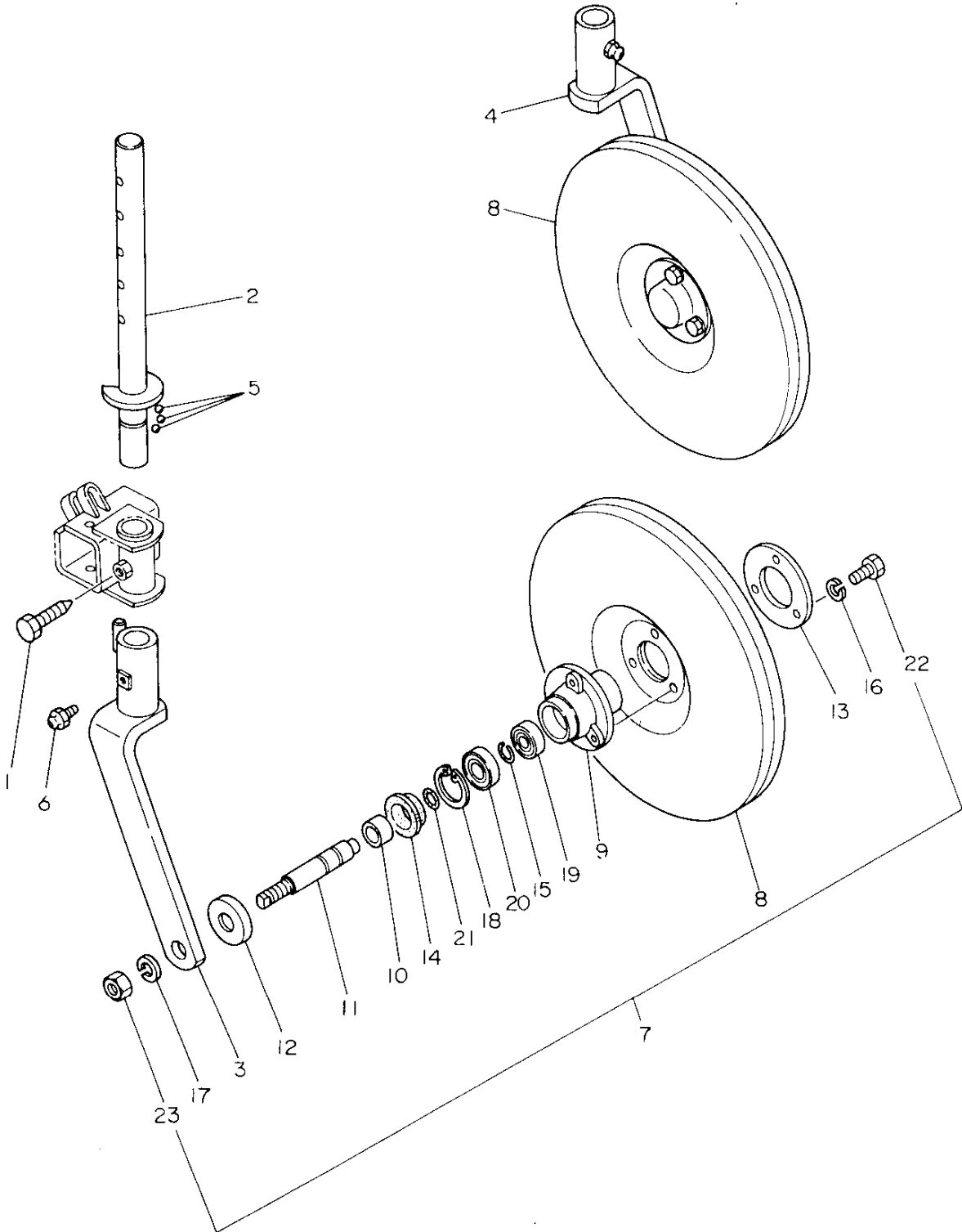
更新日
作成日 79.03.01

見出 No.	レベル	注 込 区 分	部 品 番 号	部 品 名	個数	互 換 性	形 区 分	実 施 号 機	個 装 単 位	A P 区 分
1	.		194990-01650	セツトホルト 12X35.5	1				5	
2	.		195216-16410	スリーフ ^ラ (タンフ ^ラ)	2				1	
3	.		195231-16420	デ ^ラ フ ^ラ スビ ^ラ ーム	1				1	
4	.		194990-34611	ピ ^ラ ン 10X70	2				2	
5	.		22360-100000	スナツフ ^ラ ピ ^ラ ン 10	2				30	
6	.		26756-120002	トメN 12	1				5	
7	.		195221-16550	ビ ^ラ ーム ^ラ イント ^ラ L	1				1	
8	.		195221-16560	ビ ^ラ ーム ^ラ イント ^ラ R	1				1	
9	.		194990-34611	ピ ^ラ ン 10X70	2				2	
10	.		22137-120000	サ ^ラ カ ^ラ ネ 12	4				50	
11	.		22217-120000	ハ ^ラ ネサ ^ラ カ ^ラ ネ 12	2				50	
12	.		22360-100000	スナツフ ^ラ ピ ^ラ ン 10	2				30	
13	.		26116-120652	ホルト 12X65	2				2	
* 14	.		26716-120002	ナツト 12	2				10	

パーツカタログNo.
NPC-1098

管理コード
D95231-16400

88. ゲージホイール



形式名^A RC1503
形式名^B

88. ゲージホイール

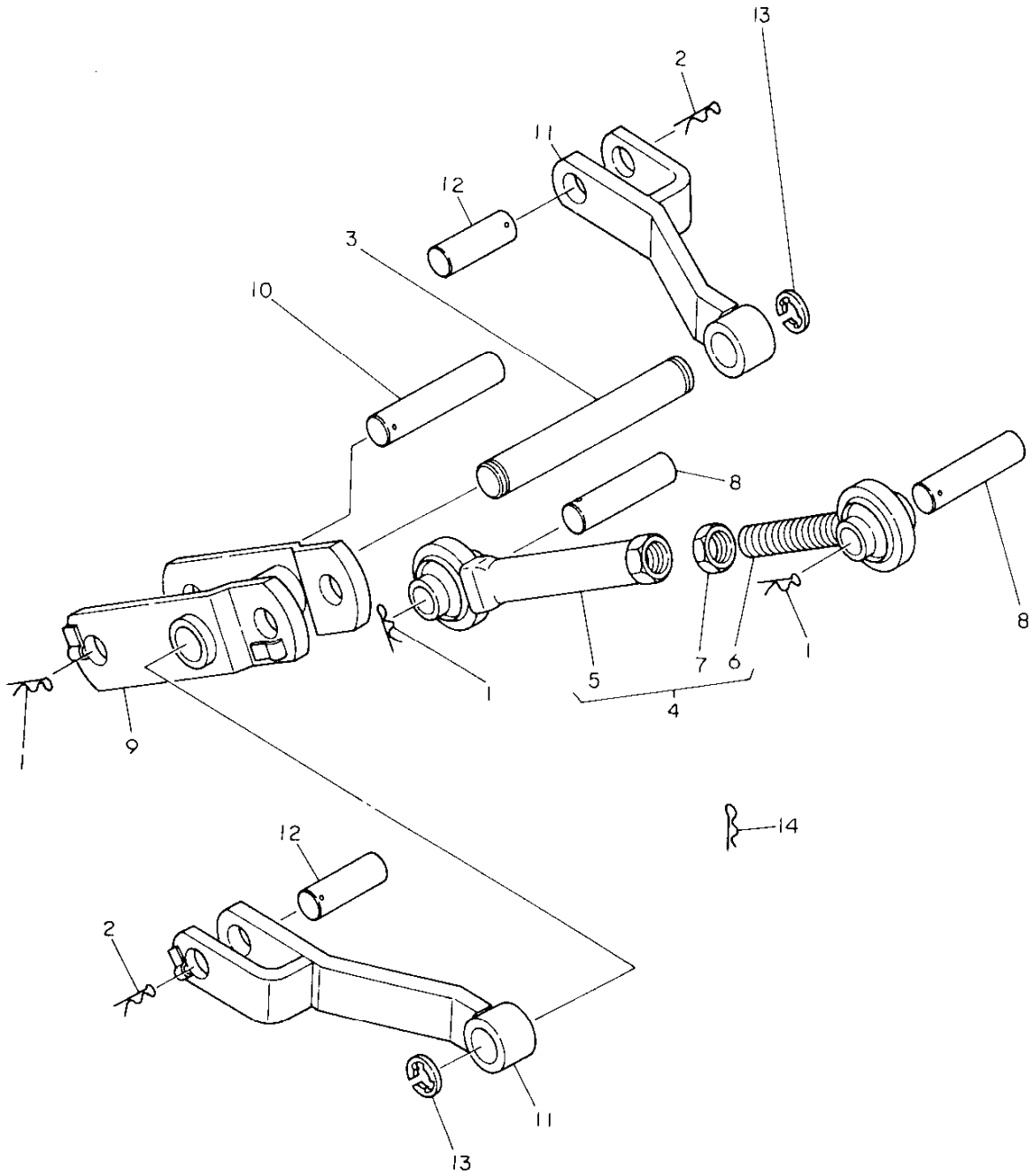
更新日
作成日 79.03.01

見出No.	レベル	注 記 分	部 品 番 号	部 品 名	個数	互 換 性	形 式 分	実 施 号 機	個装 単位	A P 区 分
1	.		194990-01650	セツトホルト 12X35.5	2				5	
2	.		195230-16340	アシヤストパー	2				1	
3	.		195187-16601	アーム(ゲージ)ホイール L	1				1	
4	.		195187-16701	アーム(ゲージ)ホイール R	1				1	
5	.		24190-050001	コウキユウ 5/32	36				30	
6	.		24761-010000	クワリスニツフールA-M6F	2				5	
* 7	.		795131-16800	ゲージホイール スクミ	2					
* 8	..		195040-16810	ゲージホイール	2				1	
* 9	..		195131-16820	ゲージホイールメタル	2				1	
* 10	..		195131-16830	スリーブ	2				1	
* 11	..		195131-16840	ゲージホイールシャフト	2				1	
* 12	..		195131-16880	ターストカパー	2				1	
* 13	..		195131-16890	ワツパ	2				1	
* 14	..		195131-16940	オイルシール	2				1	
* 15	..		195131-16970	サークリツフ	2				2	
* 16	..		22217-080000	ハネサカネ 8	6				50	
* 17	..		22217-140000	ハネサカネ14	2				20	
* 18	..		22252-000420	アオヨウスナツフリンク 42	2				10	
* 19	..		24101-060034	ホールヘアリング 6003	2				1	
* 20	..		24101-060044	ホールヘアリング 6004	2				1	
* 21	..		24341-000180	リンク S18	2				5	
* 22	..		26116-080202	ホルト 8X20	6				10	
* 23	..		26717-140002	ナツト M14	2				20	

パーツカタログNo.
NPC-1098

管理コード
D95187-16700

89. トップリンクヒッチ



形式名 A RC1503
B

更新日
作成日 79.03.01

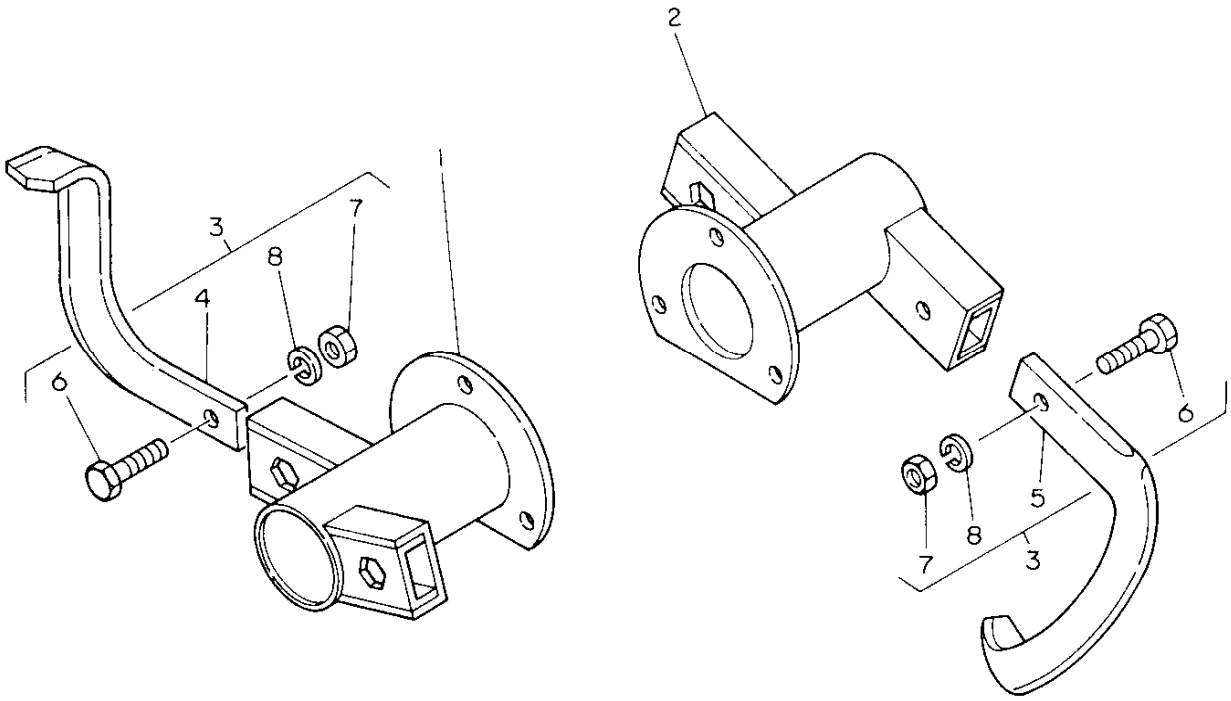
89. トップリンクヒッチ

見出 No.	レベル	注 記 分	部 品 番 号	部 品 名	個数	互 換 性	形 式 分	実 施 号 機	個 装 単 位	A P 区 分
1	.		195216-15820	スナツフピオン22	3				1	
2	.		195216-16210	スナツフピオン20	2				1	
3	.		195206-17200	ピオン(22X160	1				1	
4	.		195231-17200	トツフリンク CMP	1				1	
5	..		195131-17210	トツフリンク(メネシ*)	1				1	
6	..		195131-17220	トツフリンク(オネシ*)	1				1	
7	..		26776-200002	トメナツト(ホソ 20	1				2	
8	.		195216-17230	ピオン(19X74	2				1	
9	.		195221-17250	リンク(トク3P	1				1	
10	.		195230-17290	ピオン(20X93	1				1	
11	.		195221-17300	リンクヒッチロツト*	2				1	
* 12	.		195230-17340	ピオン(20X53	2				1	
13	.		22272-000150	Eカ*タスナツフ*リンク* 15	2				5	
* 14	.		195230-17260	スナツフピオン 22S	1				1	

パーツカタログNo.
NPC-1098

管理コード
D95221-17100

90. 延 長 爪 軸



形式名 A RC1503
B

90. 延長爪軸

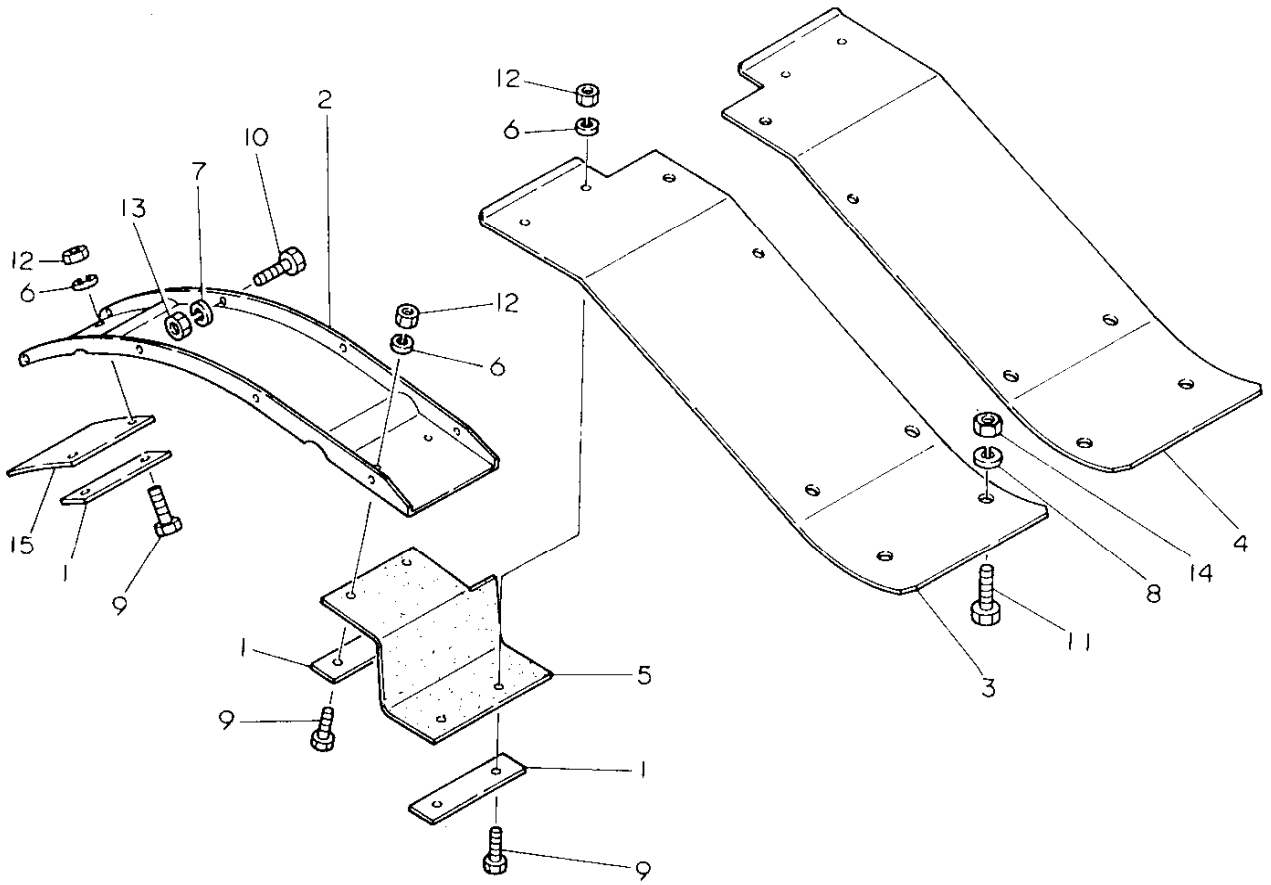
更新日
作成日 79.03.01

見出No.	レベル	注 区分	部 品 番 号	部 品 名	個数	互 換 性	形 式 区 分	実 施 号 機	個 装 単 位	A P 区 分
1	.		195220-14800	インチヨウツメシクL CMP	1				1	
2	.		195220-14700	インチヨウツメシクR CMP	1				1	
* 3	.	*	195220-19100	インチヨウツメ CMP	1					
* 4	..	*	195187-14970	ナツツメ L	2					A
* 5	..	*	195187-14980	ナツツメ R	2					A
* 6	..		195185-14890	ホルト 11T(10X26-13	4				1	
* 7	..		26736-100002	ナツト(ホソ 10	4				20	
* 8	..		22217-100000	ハネサカネ10	4				100	

パーツカタログNo.
NPC-1098

管理コード
D95220-19100

91. 延長カバー



形式名^A RC1503
 B

91. 延長カバ-

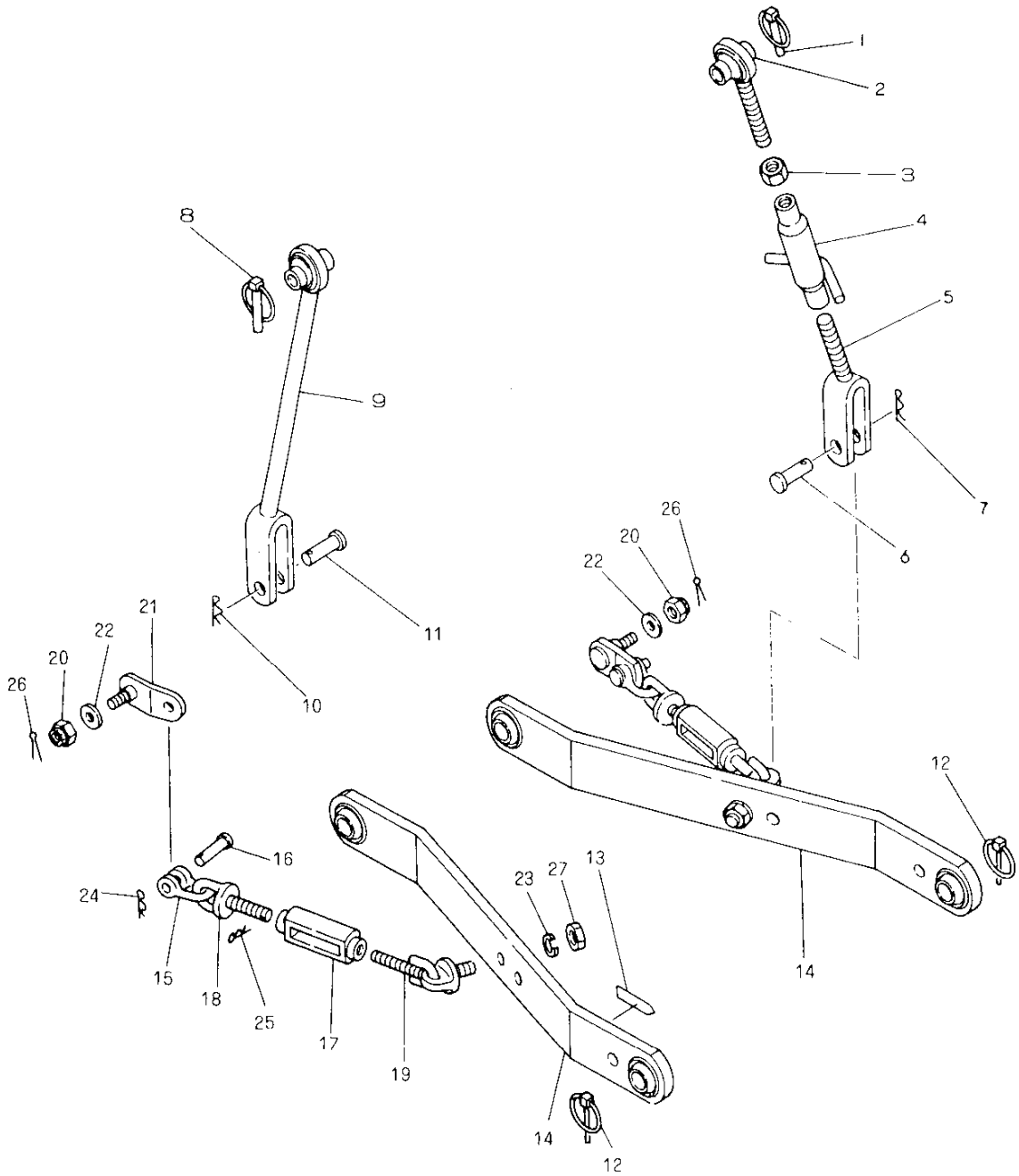
更新日
 作成日 79.03.01

見出No.	レベル	注 交 区分	部 品 番 号	部 品 名	個数	互 換 性	形 式 区 分	実 施 号 機	個 装 単 位	A P 区 分
* 1	.		195201-17340	エクステント*クランプ*	6				1	
* 2	.		195220-19210	エクステント*カハ-	2					
3	.		195221-19220	カハ-(エクステント*リヤ L	1				1	
4	.		195221-19230	カハ-(エクステント*リヤ R	1				1	
5	.		195204-19240	カハ(エクステント*センター	2				1	
* 6	.		22217-060000	ハ*ネザ*カ*ネ 6	12				10	
7	.		22217-080000	ハ*ネザ*カ*ネ 8	12				50	
8	.		22217-100000	ハ*ネザ*カ*ネ10	4				100	
* 9	.		26116-060162	ホ*ルト 6X16	12				10	
10	.		26116-080162	ホ*ルト 8X16	12				10	
11	.		26116-100182	ホ*ルト 10X18	4				10	
12	:		26716-060002	ナツト 6	8				10	
13	.		26716-080002	6カクナツト M8(6T)	12				10	
14	.		26716-100002	ナツト 10	4				10	
* 15	.		195221-15570	フロントカハ- ショウ	2					

パーツカタログNo.
 NPC-1098

管理コード
 D95220-19200

92. リフトリンク



形式名 A RC1503
B

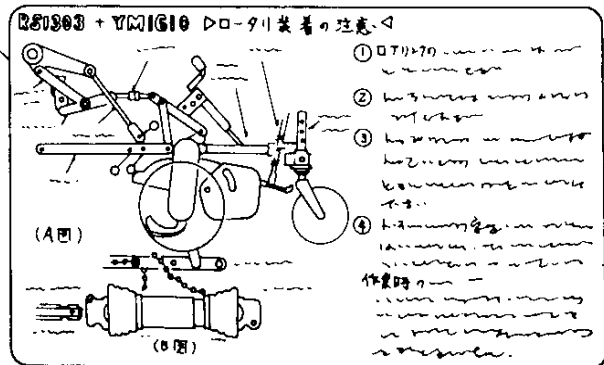
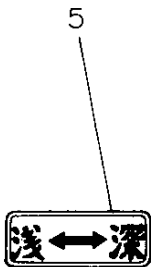
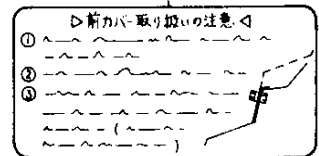
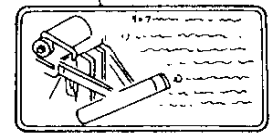
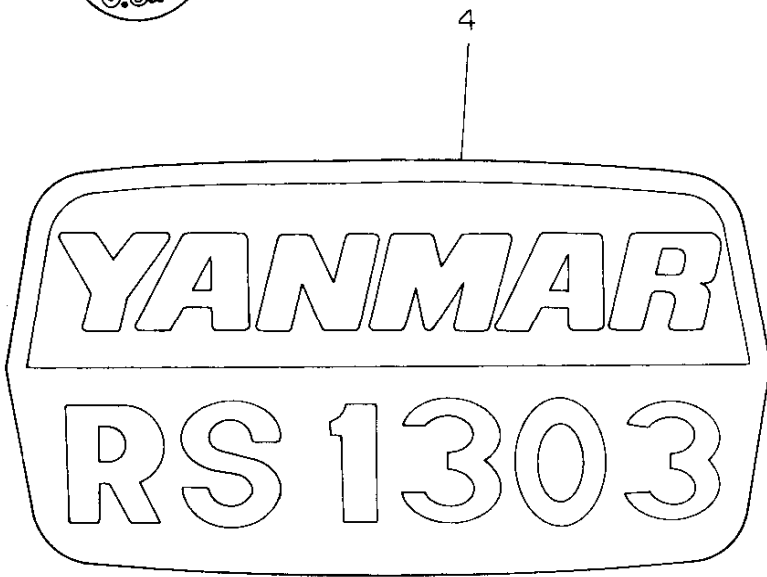
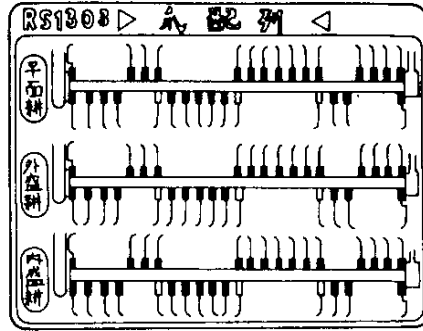
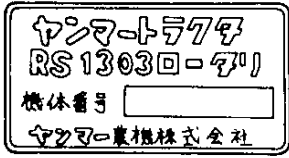
更新日
作成日 79.03.01

92. リフトリンク

見出No.	レベル	注 込 分	部 品 番 号	部 品 名	個数	互 換 性	形 容 分	実 施 号 機	個 装 単 位	A P 分
* 1	.		794130-71410	ホ ^ル ソケツトロツクピ ^ン COMP	1				5	
2	.		194420-72210	アイホ ^{ルト} (リフト CMP	1				1	
3	.		26756-180002	トメナツト 18	1				5	
4	.		194420-72230	ター ^ン ハ ^{ツク} ル(リフトリンク	1				1	
5	.		194420-72450	ヨー ^ク (リフトリンク	1				1	
6	.		194150-72460	リフトヨー ^ク ピ ^ン	1				1	
7	.		22360-140000	スナツ ^プ ピ ^ン 14	1				30	
8	.		794130-71410	ホ ^ル ソケツトロツクピ ^ン COMP	1				5	
* 9	.		194420-72300	リフトリンク CMP	1				1	
10	.		22360-140000	スナツ ^プ ピ ^ン 14	1				30	
11	.		194150-72460	リフトヨー ^ク ピ ^ン	1				1	
12	.		794130-71410	ホ ^ル ソケツトロツクピ ^ン COMP	4				5	
13	.		194150-65700	ロー ^タ リートリツケ ^メ イハ ^ン	1				1	
* 14	.		194420-73410	ロア ^リ ンク CMP	2				1	
15	.		194080-74621	シャツ ^ク ルホ ^ン タイ SA10	2				1	
16	.		194080-74631	シャツ ^ク ルピ ^ン SA10	2				1	
17	.		194150-74670	チ ^イ ツク ^チ エンター ^ン ハ ^{ツク} ル	2				1	
18	.		194150-74720	チ ^イ ツク ^チ エンアイ ^ホ ルト(L ^ネ ジ ^メ)	2				1	
* 19	.		194420-74800	チ ^イ ツク ^チ エン CMP	2				1	
20	.		26817-160002	ミゾ ^ツ キナツト 16	2				10	
21	.		194150-74910	チ ^イ ツク ^チ エンピ ^ン シ ^メ	2				1	
22	.		194150-74920	ワツシ ^ヤ	2				5	
23	.		22217-140000	ハ ^メ ネ ^サ カ ^メ ネ14	2				20	
* 24	.		22360-120000	スナツ ^プ ピ ^ン 12	2				10	
25	.		22360-200000	スナツ ^プ ピ ^ン M20	2				10	
26	.		22417-300350	ワ ^リ ピ ^ン 3X35	2				10	
27	.		26716-140002	ナツト 14	2				5	

パーツカタログNo.
NPC-1098

管理コード
094420-72100



形式名^A RS1303
^B

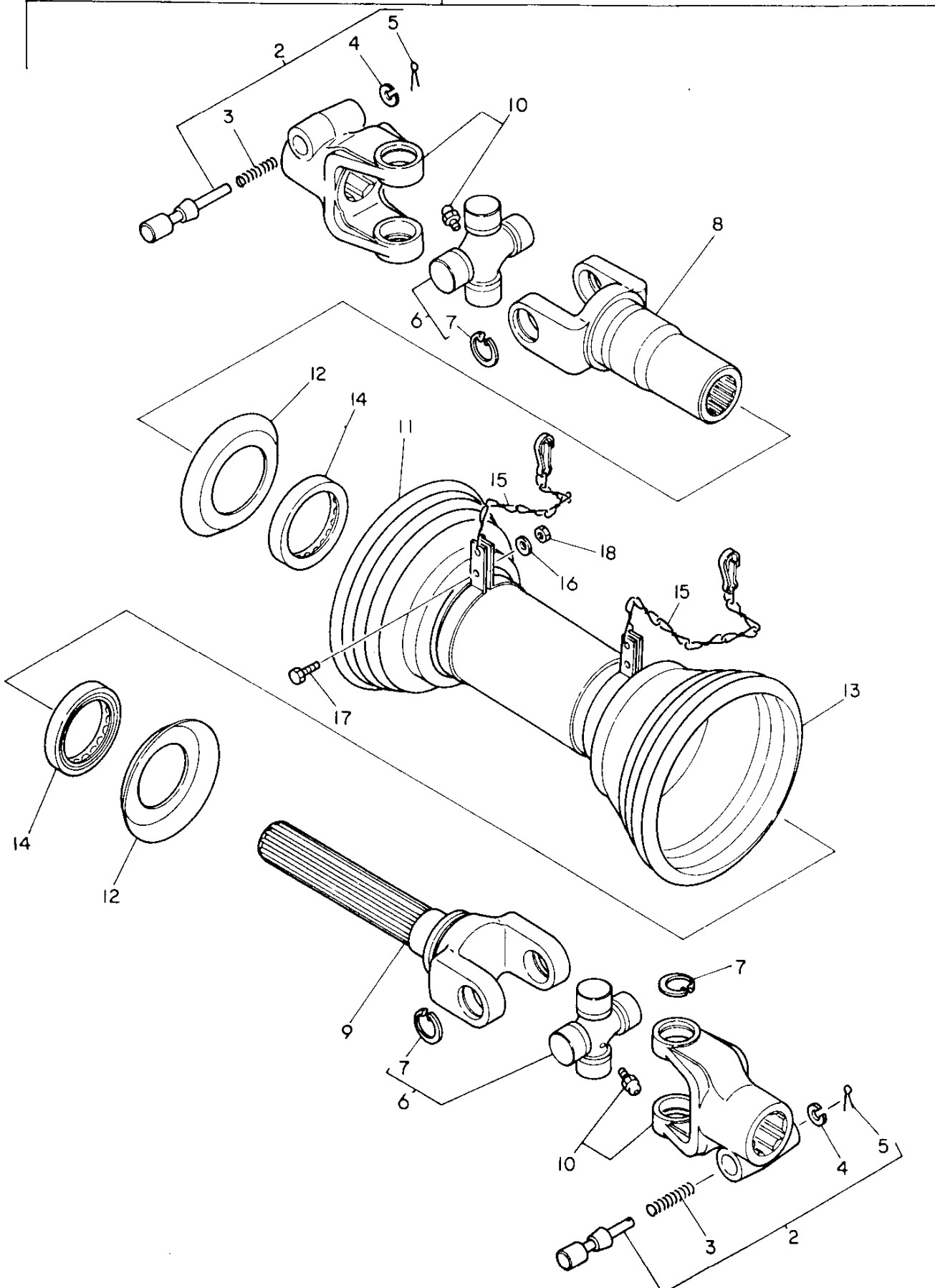
93. 銘

板

更新日
 作成日 79.03.01

見出 No.	レベル	注 区分	部 品 番 号	部 品 名	個 数	互 換性	形 区分	実 施 号 機	個 装 単 位	A P 区
1	.		195231-10110	メイハ*ン(キタイ	1				1	
2	.		195231-10210	メイハ*ン(ツメハイレツ	1				1	
3	.		195230-10320	メイハ*ン(チウ1セソ	1				1	
4	.		195231-10410	メイハ*ン(ネ-ム	1				1	
5	.		195216-10510	メイハ*ン(コウシソシシ*	1				1	
6	.		195231-10610	メイハ*ン(トリアツカイ	1				1	
7	.		195231-10620	メイハ*ン(リンクトリツケ	1				1	
8	.		195231-10640	メイハ*ン(マイカハ*-	1					

94. ドライブシャフト



形式名 A RS1303
B

94. ドライブシャフト

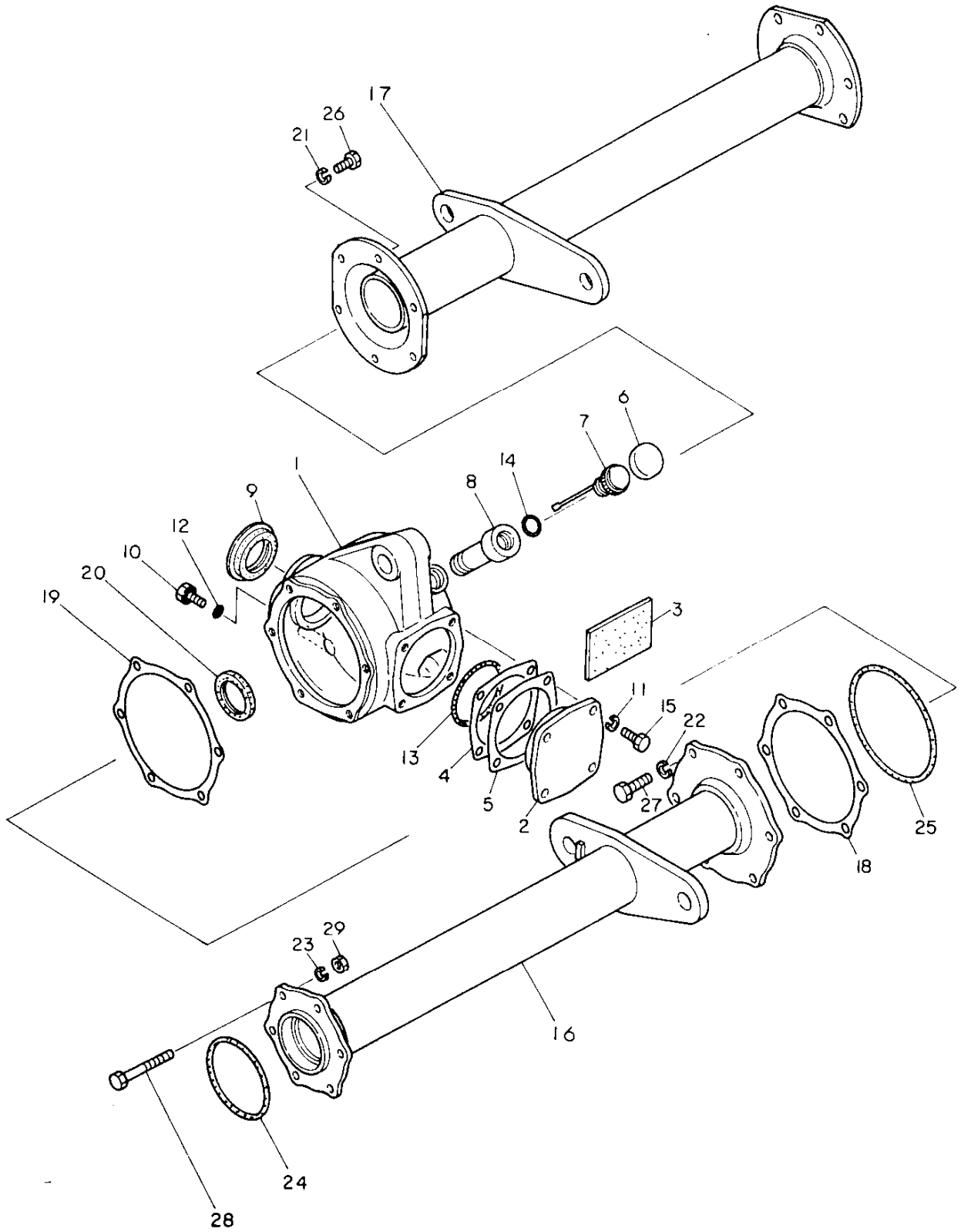
更新日
作成日 79.03.01

見出 No.	レベル	注 区分	部 品 番 号	部 品 名	個数	互 換性	形 区分	実 施 号 機	個 装 単 位	合 計
1	.		795231-11300	ト ^ラ イフ ^シ ャフト シクミ	1				1	
2	..		195188-11500	PTOツクヒ ^ン CMP	2				1	
3	...		195188-11190	スフ ^リ ンク ^メ	2				1	
4		22217-080000	ハ ^ネ ザ ^カ ネ 8	2				50	
5		22417-250150	ワリヒ ^ン 2.5X15	2				30	
6	..		195188-11200	スハ ^イ タ ^メ CMP	2				1	
7	...		22252-000250	ア ^ナ ヨウ ^ス ナツフ ^リ ンク ^メ 25	8				20	
8	..		195231-11100	ヨ ^ウ ク(スリ ^フ)	1				1	
9	..		195231-11110	ヨ ^ウ ク(シャフト)	1				1	
10	..		195188-11120	ヨ ^ウ ク(PTOカ ^ワ)	2				1	
11	..		195231-11300	ア ^ウ タ ^カ ハ ^メ CMP	1				1	
12	..		195188-11410	シ ^{ール} (タ ^メ スト)	2					
13	..		195231-11600	イ ^ン ナ ^カ ハ ^メ CMP	1				1	
14	..		195188-11610	ハ ^メ ア ^リ ンク ^メ	2				1	
15	..		195188-11700	チ ^ェ ン(マ ^ワ リト ^メ)	2				1	
16	..		22117-040000	ザ ^カ ネ M4	2				10	
17	..		26116-040202	ホ ^ル ト 4X20	2				30	
18	..		26716-040002	ナツト 4	2				20	

パーツカタログNo.
NPC-1098

管理コード
D95231-11300

95. ギヤボックス



形式名 A RS1303
B

95. ギヤボックス

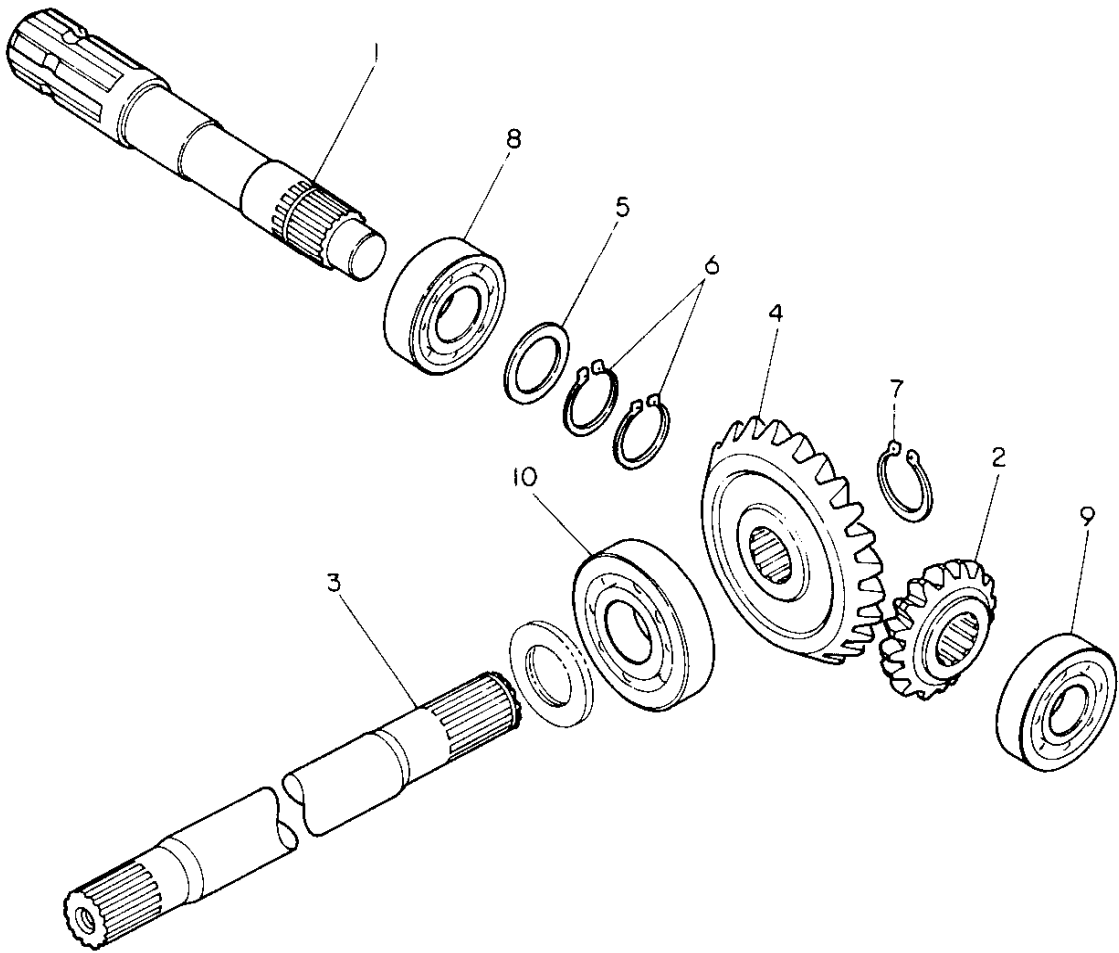
更新日
作成日 79.03.01

見出No.	レベル	注 文 区 分	部 品 番 号	部 品 名	個数	互 換 性	形 式 区 分	実 施 号 機	個装 単位	A P 区 分
1	.		195230-12110	キヤボックス	1				1	
2	.		195230-12130	ハアリングケース	1				1	
3	.		195230-12140	ソフトテフ 5X60X90	1				1	
4	.		195230-12160	シム 0.2(ケース)	1				1	
5	.		195230-12170	シム 0.3(ケース)	1				1	
6	.		195230-12180	キヤツフ(チユウセン)	1				1	
7	.		195230-12190	セン(チユウコウ)	1				1	
8	.		195081-12230	チユウカン	1				1	
9	.		195230-12510	オイルシール TC40 62 8	1				1	
10	.		1A1040-48070	アブララフタ 10	2				2	
11	.		22217-080000	ハネサカネ 8	4				50	
12	.		24311-000120	オリング P-12	2				10	
13	.		24322-000700	オリング G70	1				5	
14	.		24341-000200	オリング S20	1				20	
15	.		26116-080202	ホルト 8X20	4				10	
16	.		195231-12201	メーンヒム-L CMP	1				1	
17	.		195231-12301	メーンヒム-R CMP	1				1	
18	.		195230-12270	ハツキン(フランジ)	1				1	
19	.		195230-12280	シム 0.3(フランジ)	1				1	
20	.		195230-12520	オイルシール VC35 50 6	1				1	
21	.		22217-100000	ハネサカネ10	6				100	
22	.		22217-100000	ハネサカネ10	6				100	
23	.		22217-100000	ハネサカネ10	6				100	
24	.		24322-000900	オリング G90	1				1	
25	.		24322-001250	オリング G125	1				2	
26	.		26116-100252	ホルト 10X25	6				10	
27	.		26116-100302	ホルト 10X30	6				30	
28	.		26116-100802	ホルト 10X80	6				10	
29	.		26716-100002	ナット 10	6				10	

パーツカタログNo.
NPC-1098

管理コード
D95230-12100

96. ギヤドライブ



形式名 A RS1303
B

96. ギヤドライブ

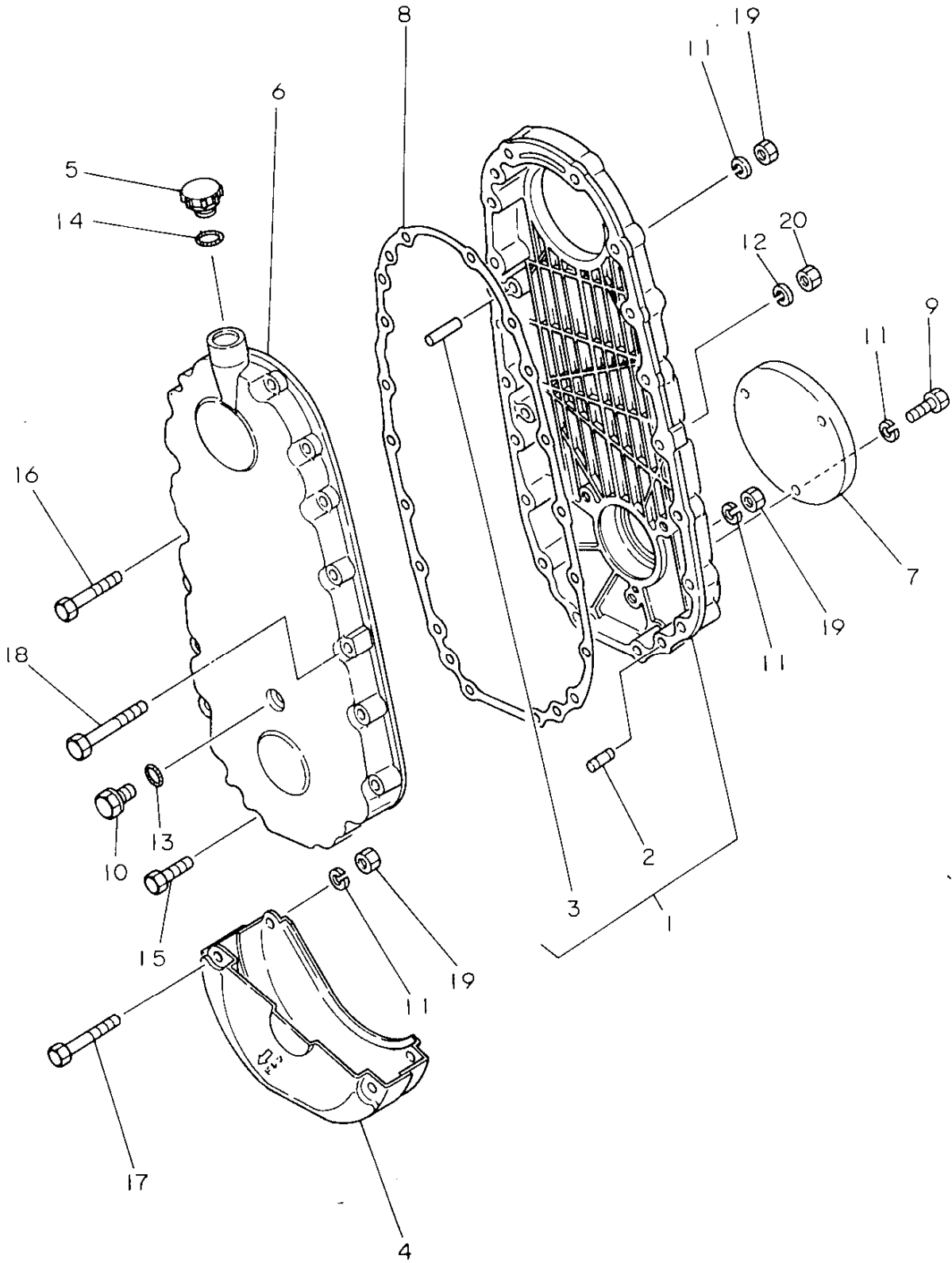
更新日
作成日 79.03.01

見出 No.	レベル	注 変 区 分	部 品 番 号	部 品 名	個数	互 換 性	形 式 区 分	実 施 号 機	個 装 単 位	A P 区 分
1	.		195230-12410	ヒ°ニオンシャフト	1				1	
2	.		195230-12420	ハ°ハ°ルヒ°ニオン	1				1	
3	.		195231-12441	ト°リフ°フシャフト	1				1	
4	.		195230-12450	ハ°ハ°ルキ°フ	1				1	
5	.		1A1070-23730	ライナー 30 40 2	1				2	
6	.		22242-000300	シ°クヨウスナツフ°リング° 30	2				10	
7	.		22242-000350	シ°クヨウスナツフ°リング° 35	1				10	
8	.		24101-062064	ホ°ールハ°アリング° 6206	1				1	
9	.		24101-063054	ホ°ールハ°アリング° 6305	1				1	
10	.		24101-063074	ハ°アリング° 6307	1				1	

パーツカタログNo.
NPC-1098

管理コード
D95231-12301

97. ローターケース



形式名 A RS1303
B

97. ロータケース

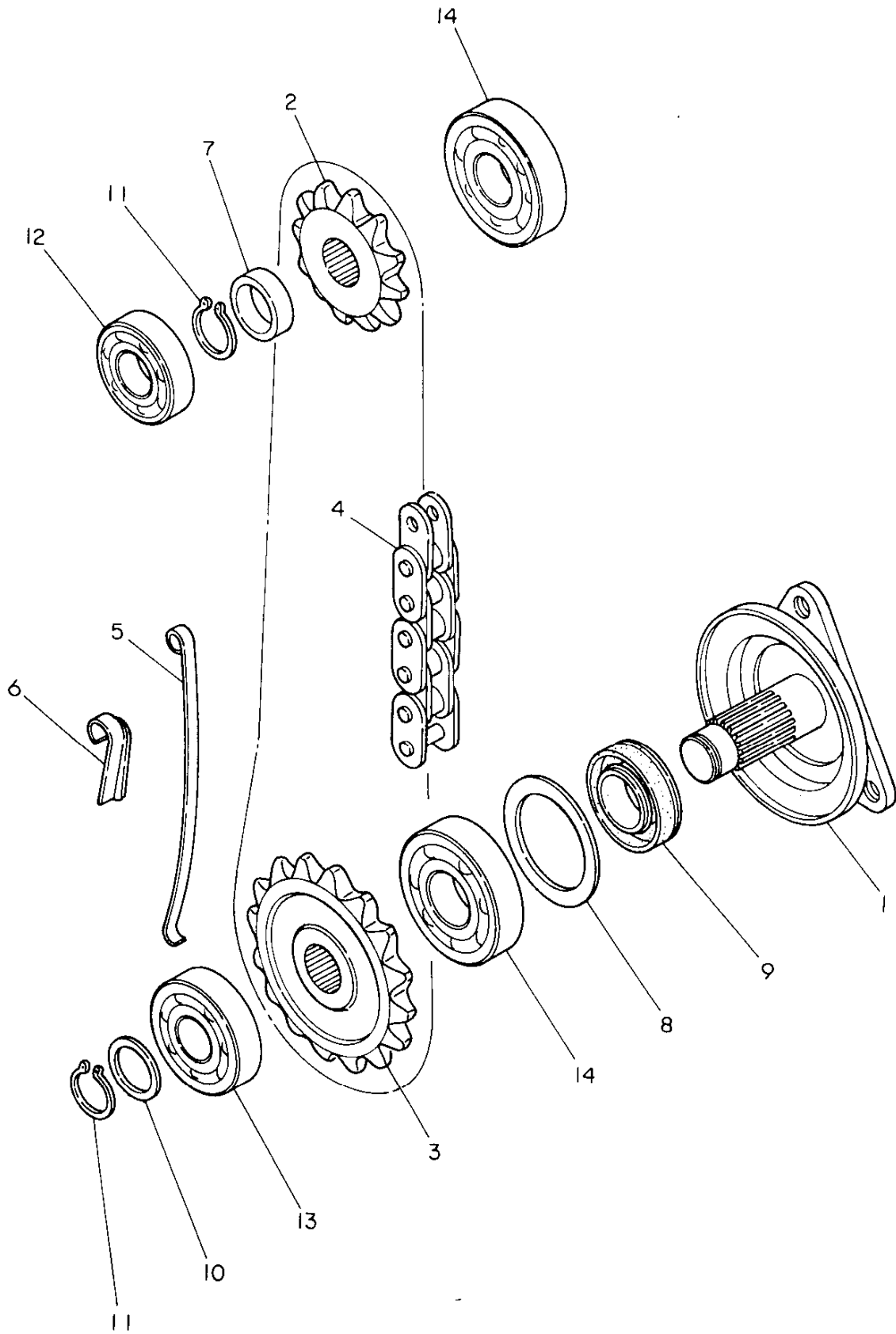
更新日
作成日 79.03.01

見出No.	レベル	注 区分	部 品 番 号	部 品 名	個数	互 換 性	形 式 区 分	実 施 号 機	個 装 単 位	A P 区 分
1	.		195230-13100	ロータケースR CMP	1				1	
2	..		1A1040-26060	ハイコウヒ°ン 8X28	2				2	
3	..		22312-100400	ハイコウヒ°ン 10X40	1				2	
4	.		195230-13500	フ°ロテクタCMP	1				1	
5	.		195230-12190	セン(チウリコウ)	1				1	
6	.		195230-13110	ロータケース L	1				1	
7	.		195230-13190	タ°ストカハ°-	1				1	
8	.		195230-13360	ハ°ツキン(ロータケース)	1				1	
9	.		195230-13440	ホルト 8X16	3				1	
10	.		1E4030-71430	ト°レン フ°ラグ° 8	2				2	
11	.		22217-080000	ハ°ネザ°カ°ネ 8	11				50	
12	.		22217-100000	ハ°ネザ°カ°ネ10	4				100	
13	.		24311-000090	オリング° P-9	2				5	
14	.		24341-000200	オリング° S20	1				20	
15	.		26116-080302	ホルト 8X30	3				10	
16	.		26116-080552	ホルト 8X55	3				5	
17	.		26116-080602	ホルト 8X60	2				10	
18	.		26116-100752	ホルト 10X75	4				5	
19	.		26716-080002	6カクナツト M8(6T)	8				10	
20	.		26716-100002	ナツト 10	4				10	

パーツカタログNo.
NPC-1098

管理コード
D95230-13100

98. ロータドライブ



形式名 A RS1303
B

98. ロータドライブ

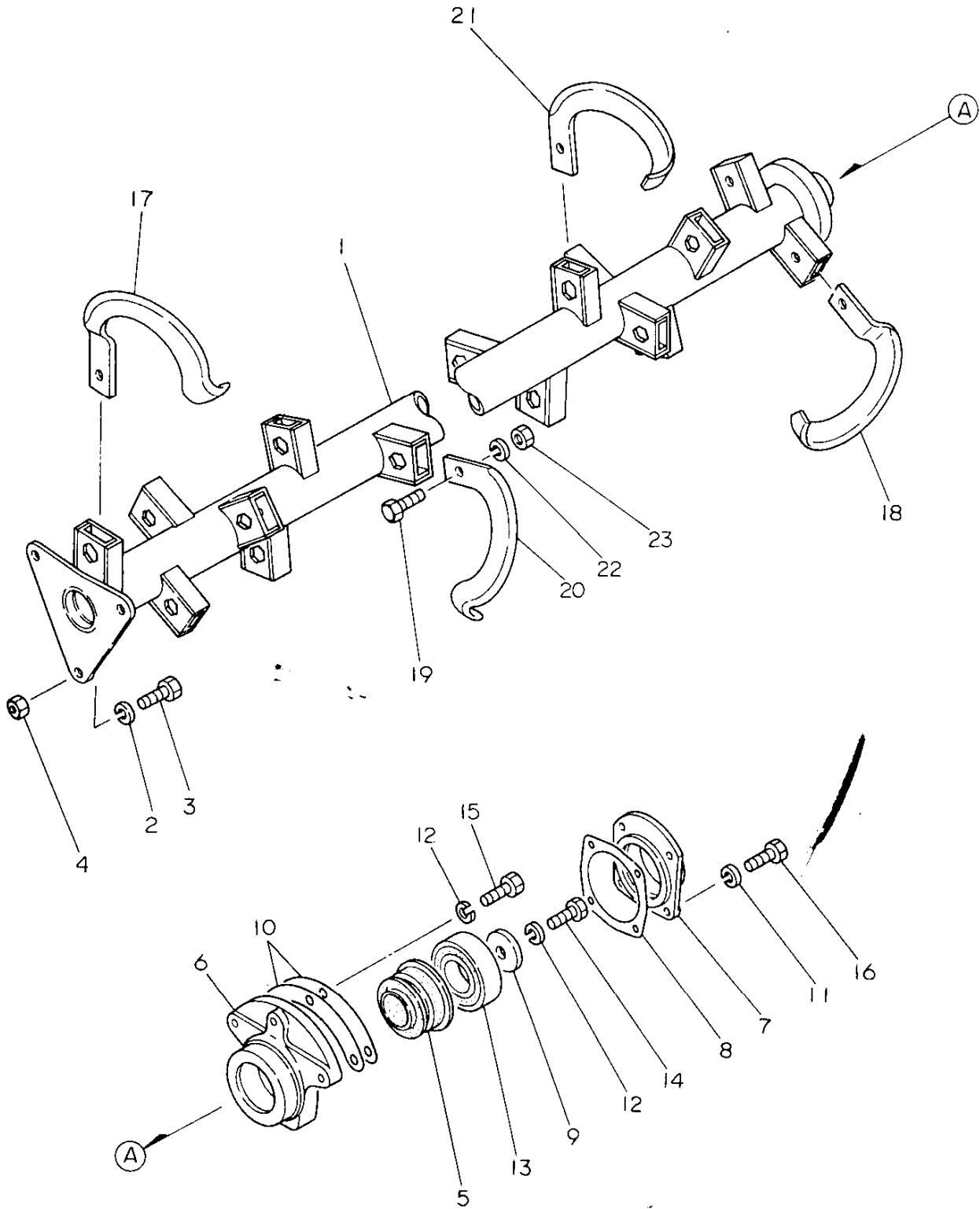
更新日
作成日 79.03.01

見出 No.	レベル	注 記 分	部 品 番 号	部 品 名	個 数	互 換 性	形 式 分	実 施 号 機	個 換 単 位	A P 区 分
1	.		195230-13700	ファイナルシャフト CMP	1				1	
2	.		195230-13260	スプロケット 11	1				1	
3	.		195230-13270	スプロケット 17	1				1	
4	.		195230-13280	チエン(745X46	1				1	
5	.		195230-13340	チエンハ*リ	1				1	
6	.		195230-13350	ストツハ°(チエンハ*リ	1				1	
7	.		195230-13730	カラー 31X38X12	1				1	
8	.		195230-13780	サ*カ*ネ 55X79X1	1				1	
9	.		195100-14251	オイルシール QLF35,62,11Y	1				1	
10	.		1A1070-23730	ライナ- 30 40 2	1				2	
11	.		22242-000300	シ*クヨウスナツフ°リンク* 30	2				10	
12	.		24101-062064	ホ*ー*ル*ハ*アリンク* 6206	1				1	
13	.		24101-063064	ホ*ー*ル*ハ*アリンク* 6306	1				1	
14	.		24101-063074	ハ*アリンク* 6307	2				1	

パーツカタログNo.
NPC-1098

管理コード
D95230-13200

99. ロータシャフト



形式名 A RS1303
B

99. ロータシャフト

更新日
作成日 79.03.01

見出No.	レベル	注 記 分	部 品 番 号	部 品 名	個数	互 換 性	形 式 分	実 施 号 機	個 装 単 位	A P 区 分
1	.		195231-14200	ロータシャフト CMP	1				1	
2	.		22217-120000	ハネサカネ 12	3				50	
3	.		26116-120322	ホルト 12X32	3				10	
4	.		26716-120002	ナツト 12	3				10	
5	.		194080-09550	オイルシール QLF40 72 13	1				1	
6	.		195021-14111	ロータ ^ハ アリング ^ケ ケース(ミキ ^キ)	1				1	
7	.		195032-14120	ロータ ^ハ アリング ^ケ カ ^ハ ー	1				1	
8	.		195020-14130	ロータ ^ハ アリング ^ケ カ ^ハ ー ^ハ ツキ ^ン	1				2	
9	.		195032-14140	ワツシヤ	1				2	
10	.		195020-14160	ロータシャフトシム	2				1	
11	.		22217-080000	ハネサカネ 8	4				50	
12	.		22217-120000	ハネサカネ 12	4				50	
13	.		24101-062084	^ハ アリング ^ケ 6208	1				1	
14	.		26116-120282	ホルト 12X28	1				10	
15	.		26116-120282	ホルト 12X28	3				10	
* 16	.		26116-080252	ホルト 8X25	4				10	
17	.	*	195230-14210	ナツツメ(^ハ ンシ ^ン L)	1					A
18	.	*	195230-14220	ナツツメ(^ハ ンシ ^ン R)	1					A
19	.		195185-14880	ホルト 11T(10X28-15)	32				1	
20	.	*	195187-14970	ナツツメL	14					A
21	.	*	195187-14980	ナツツメR	14					A
22	.		22217-100000	ハネサカネ10	32				100	
23	.		26736-100002	ナツト(ホソ 10)	32				20	

パーツカタログNo.
NPC-1098

管理コード
095231-14200

形式名 A RS1303
B

100. ア ッ パ ア - ム

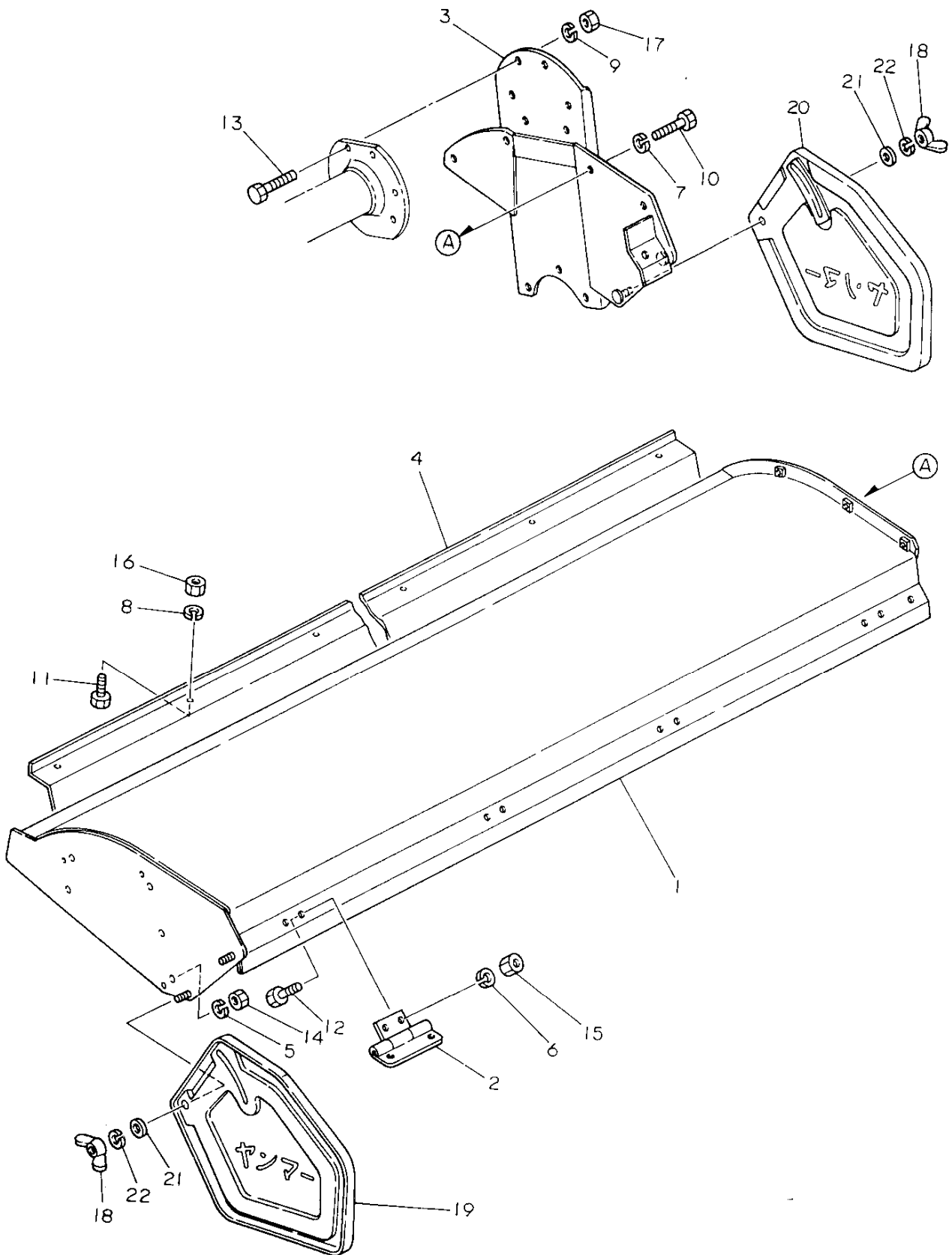
更新日
作成日 79.03.01

見出No.	レベル	注 込 分	部 品 番 号	部 品 名	個数	互 換 性	形 式 分	実 施 号 機	個 装 単 位	A P 分
1	.		195231-15130	アツハ°ア-ム	1				1	
2	.		195231-15180	ステ-(アツハ°-ア-ム	2				1	
3	.		195081-15241	ロアリンクヒ°ン	2				1	
4	.		195231-15250	ヒ°ン(アツハ°-ア-ム	1				1	
5	.		22217-120000	ハ°ネサ°カ°ネ ↑2	1				50	
6	.		22217-180000	ハ°ネサ°カ°ネ18	2				20	
7	.		22417-500350	ワリヒ°ン 5X35	2				10	
8	.		26116-080302	ホ°ルト 8X30	1				10	
9	.		26116-120902	ホ°ルト 12X90	1				2	
10	.		26356-180002	Uナツト(ホソ 18	2				1	
11	.		26716-120002	ナツト 12	1				10	
12	.		26756-080002	トメナツト 8	1				10	

パーツカタログNo.
NPC-1098

管理コード
D95231-15100

101. ロータリカバー



形式名 A RS1303
B

101. ロータリカバー

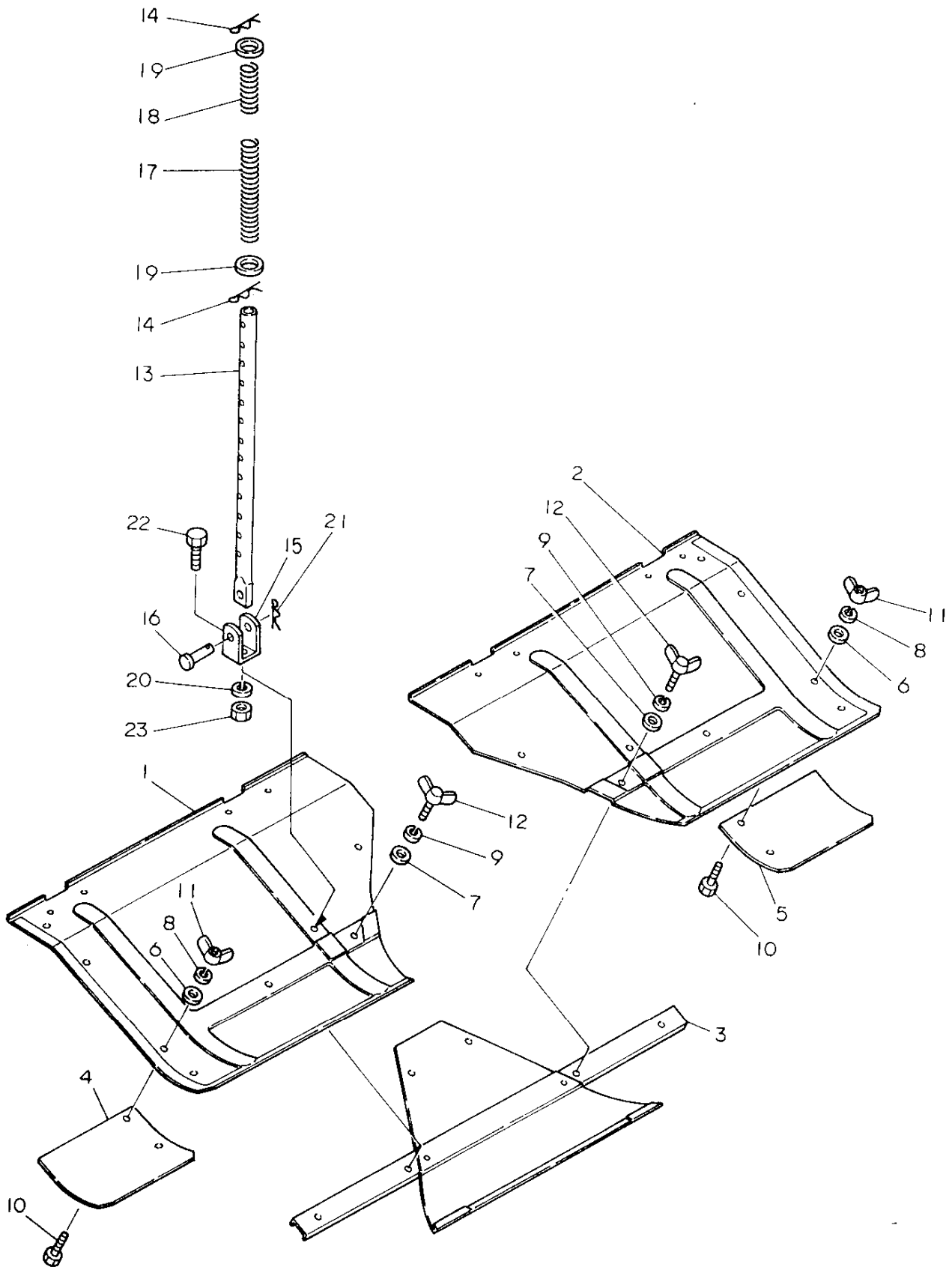
更新日
作成日 79.03.01

見出 No.	レベル	注 区分	部 品 番 号	部 品 名	個数	互 換性	形 区分	実 施 号 機	個装 単位	合 計
1	.		195231-15400	ロータリカバー CMP	1				1	
2	.		195214-15600	ヒンシフプレートコンフリート	4				1	
3	.		195231-15200	サイトサホータ	1				1	
4	.		195230-15430	フロントカバー	1				1	
5	.		22217-080000	ハネサカネ 8	5				50	
6	.		22217-080000	ハネサカネ 8	16				50	
7	.		22217-080000	ハネサカネ 8	4				50	
8	.		22217-080000	ハネサカネ 8	4				50	
9	.		22217-100000	ハネサカネ10	6				100	
10	.		26116-080162	ホルト 8X16	4				10	
11	.		26116-080162	ホルト 8X16	4				10	
12	.		26116-080202	ホルト 8X20	16				10	
13	.		26116-100222	ホルト 10X22	6				10	
14	.		26716-080002	6カクナツ M8(6T)	5				10	
15	.		26716-080002	6カクナツ M8(6T)	16				10	
16	.		26716-080002	6カクナツ M8(6T)	4				10	
17	.		26716-100002	ナツト 10	4				10	
18	.		195070-15530	チヨウナツト	4				10	
19	.		195214-15910	リヤサイトプレート L	1				1	
20	.		195214-15920	リヤサイトプレート R	1				1	
21	.		22137-100000	サカネ 10	4				20	
22	.		22217-100000	ハネサカネ10	4				100	

パーツカタログNo.
NPC-1098

管理コード
D95231-15400

102. ロータリリヤカバー



形式名 A RS1303
B

102. ロータリリヤカバー

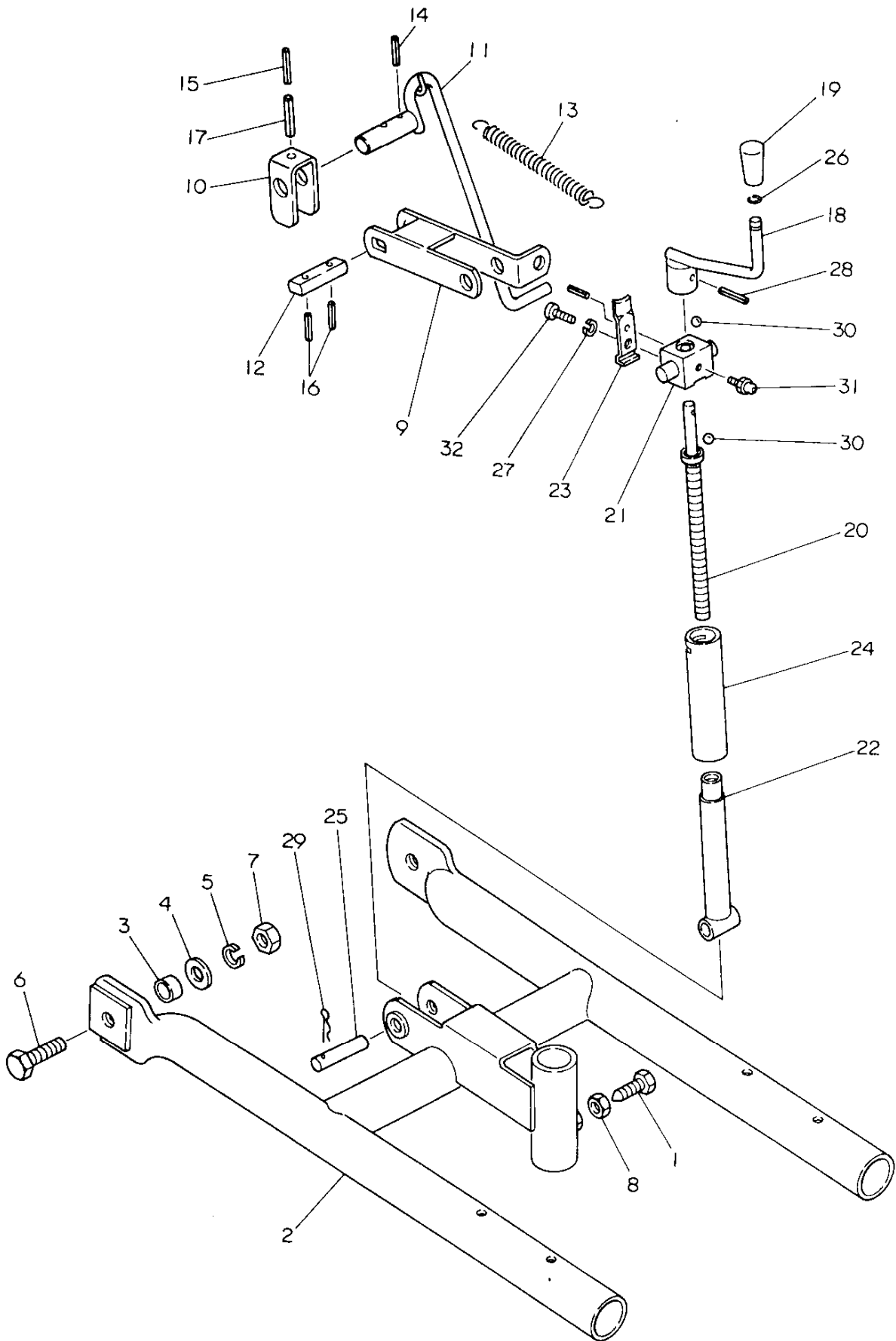
更新日
作成日 79.03.01

見出 No.	レベル	注 記 分	部 品 番 号	部 品 名	個数	互 換 性	形 状 分	実 施 号 機	個 装 単 位	A P 区 分
1	.		195231-15710	リヤカバー L	1				1	
2	.		195231-15720	リヤカバー R	1				1	
3	.		195230-15810	センターリヤカバー	1				1	
4	.		195081-15820	インチヨウカバー L	1				1	
5	.		195081-15830	インチヨウカバー R	1				1	
6	.		22137-100000	サカネ 10	4				20	
7	.		22137-100000	サカネ 10	6				20	
8	.		22217-100000	ハネサカネ10	4				100	
9	.		22217-100000	ハネサカネ10	6				100	
10	.		26116-100242	ホルト 10X24	4				5	
11	.		26637-100002	チヨウナツト 10	4				5	
12	.		26647-100202	チヨウホルト 10X20	6				5	
13	.		195216-15810	ロツト(ハンカ)	2				1	
14	.		195216-15820	スナツフヒョン22	4				1	
15	.		195088-15870	ハンカ-ロツトフツク	2				1	
16	.		195088-15880	アタマツキヒョン	2				1	
17	.		195214-15880	スフリンク L	2				1	
18	.		195216-15890	SPIS	2				1	
19	.		22127-220000	サカネ(ナミマル 22	4				10	
20	.		22217-100000	ハネサカネ10	2				100	
21	.		22360-100000	スナツフヒョン 10	2				30	
22	.		26116-100202	ホルト 10X20	2				10	
23	.		26716-100002	ナツト 10	2				10	

パーツカタログNo.
NPC-1098

管理コード
D95231-15500

103. デプスフレーム



形式名 A RS1303
B

103. デ プ ス フ レ ー ム

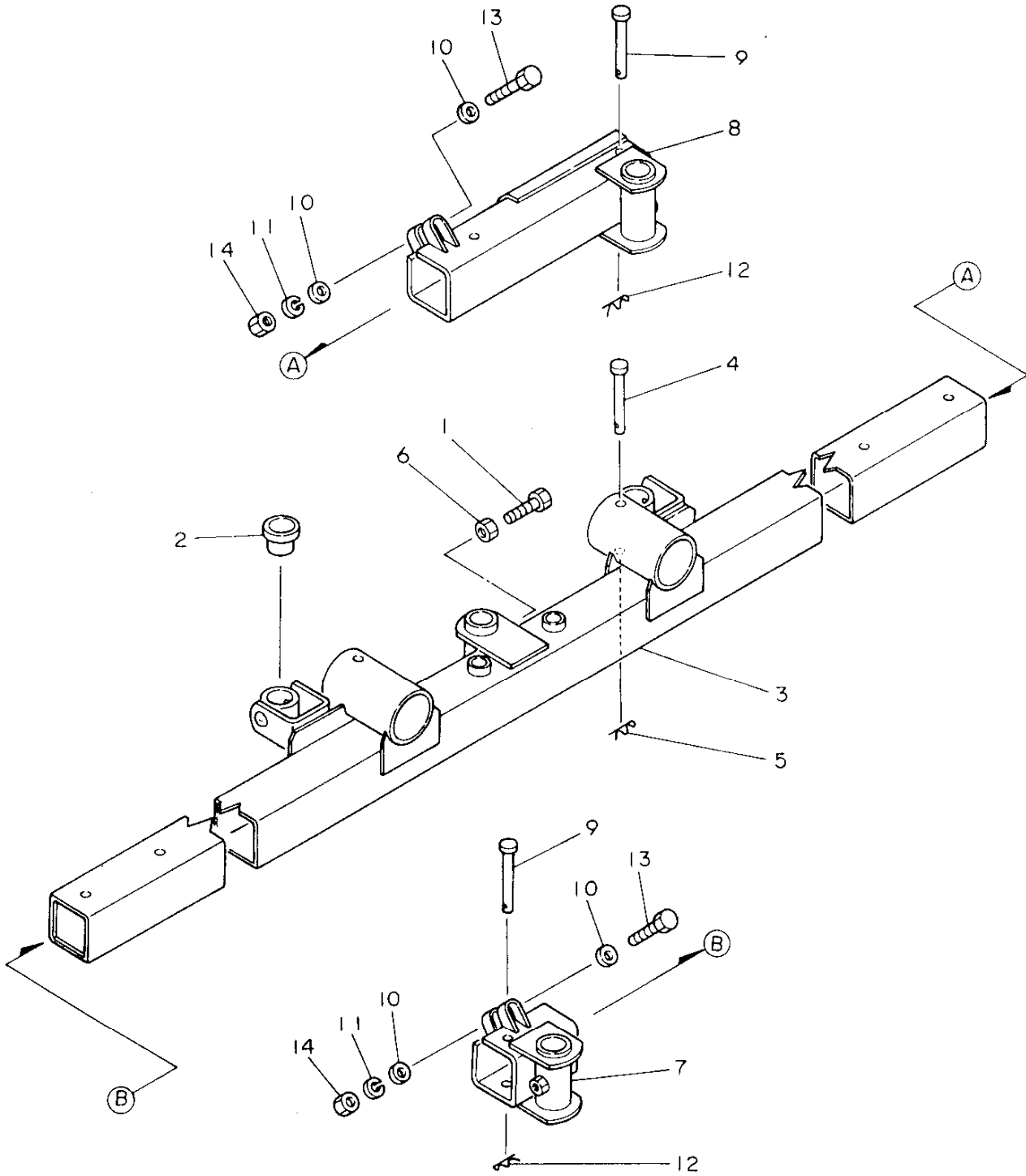
更新日
作成日 79.03.01

見出 No.	レベル	注 記 分	部 品 番 号	部 品 名	個数	互 換 性	形 容 分	実 施 号 機	個 装 単 位	A P 分
1	.		194990-01650	セツトホルト 12X35.5	1				5	
2	.		195231-16511	テフスフレーム	1				1	
3	.		195231-16540	カラー 25.4X17	2				1	
4	.		22137-160000	サカネ16	2				20	
5	.		22217-160000	ハネサカネ16	2				20	
6	.		26116-160502	ホルト 16X50	2				2	
7	.		26716-160002	ナツト 16	2				5	
8	.		26756-120002	トメN 12	1				5	
9	.		195231-16250	アム(スクリュフ)ラゲツト	1				1	
10	.		195231-16270	カム(スクリュフ)ラゲツト	1				1	
11	.		195231-16280	レハ(スクリュフ)ラゲツト	1				1	
12	.		195231-16440	アムピオン	1				1	
13	.		195060-16450	リターンスフリンク	1				1	
14	.		22352-040030	ロールピオン 4X30	1				20	
15	.		22352-050040	ロールピオン5X40	1				10	
16	.		22352-060020	ロールピオン 6X20	2				10	
17	.		22352-080040	ロールピオン8X40	1				10	
18	.		195230-16110	ハントル(テフススクリュ	1				1	
19	.		195216-16120	ソフ(アジャストハントル	1				1	
20	.		195231-16130	スクリュ(テフス	1				1	
21	.		195230-16140	リテーナ(スクリュ	1				1	
22	.		195231-16150	ハイフ(スクリュ	1				1	
23	.		195230-16160	スフリンク(ハントルロツク	1				1	
24	.		195231-16170	カハ(スクリュ	1				1	
25	.		195230-16180	ピオン 16X62	1				1	
26	.		195216-16240	トメワ(ソフ	1				1	
27	.		22217-060000	ハネサカネ 6	2				10	
28	.		22351-080036	ロールピオン 8X36	1				10	
29	.		22361-160000	スナツフピオン 16	1				10	
30	.		24190-050001	コウキユウ 5/32	30				30	
31	.		24761-010000	クリスニツフォルA-M6F	1				5	
32	.		26557-060122	+ ナハコネシ 6X12	2				10	

パーツカタログNo.
NPC-1098

管理コード
095231-16100

104. デプスビーム



形式名 A RS1303
B

104. デ プ ス ビ ー ム

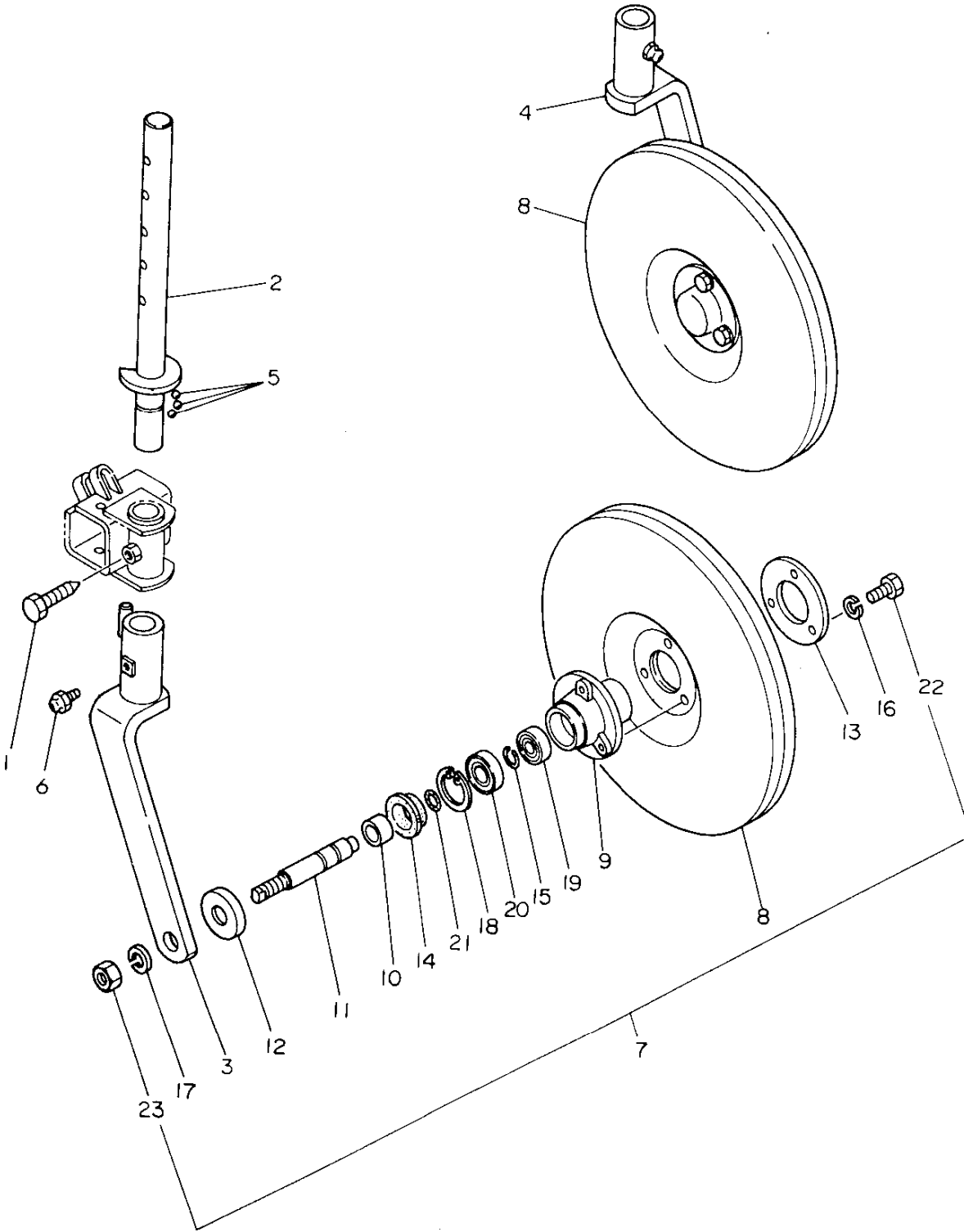
更新日
作成日 79.03.01

見出No.	レベル	注 文 区 分	部 品 番 号	部 品 名	個数	互 換 性	形 式 区 分	実 施 号 機	個装 単位	A P 区 分
1	.		194990-01650	ピツトホルト 12X35.5	1				5	
2	.		195216-16410	スリーブ (タンブラ	2				1	
3	.		195231-16420	テフスビーム	1				1	
4	.		194990-34611	ピオン 10X70	2				2	
5	.		22360-100000	スナツフピオン 10	2				30	
6	.		26756-120002	トメN 12	1				5	
7	.		195230-16550	ビームイント L	1				1	
8	.		195230-16560	ビームイント R	1				1	
9	.		194990-34611	ピオン 10X70	2				2	
10	.		22137-120000	サカガネ 12	4				50	
11	.		22217-120000	ハネサカガネ 12	2				50	
12	.		22360-100000	スナツフピオン 10	2				30	
13	.		26116-120652	ホルト 12X65	2				2	
14	.		26716-120002	ナツト 12	2				10	

パーツカタログNo.
NPC-1098

管理コード
095231-16400

105. ゲージホイール



形式名 A RS1303
B

105. ゲー ジ ホ イ ル

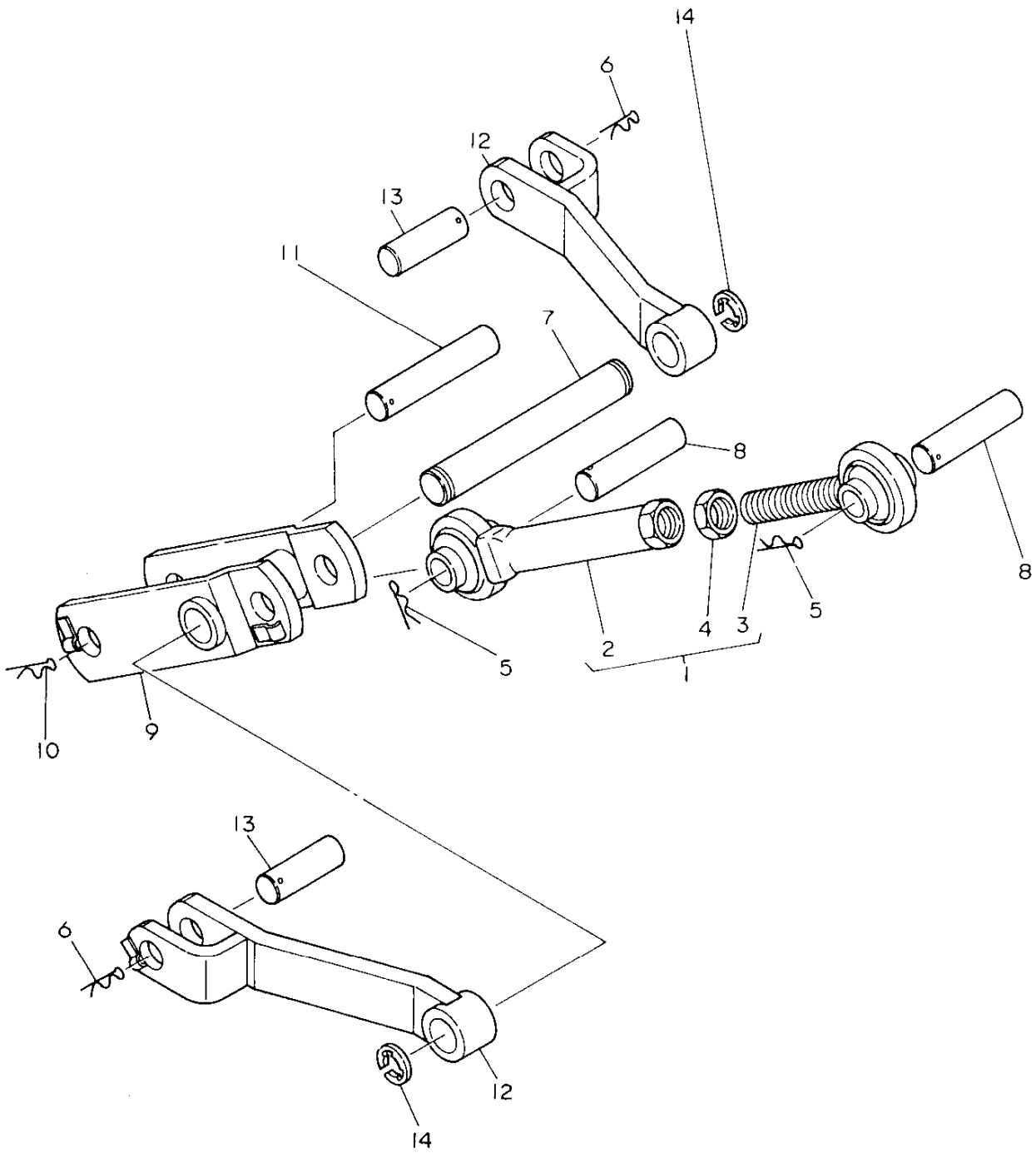
更新日
作成日 79.03.01

見出 No.	レベル	注 区分	部 品 番 号	部 品 名	個数	互 換 性	形 發 分	実 施 号 機	個 装 単 位	A P 区 分
1	.		194990-01650	セツトボルト 12X35.5	2				5	
2	.		195230-16340	アシヤストハ-	2				1	
3	.		195187-16601	アーム(ゲージ)ホイール L	1				1	
4	.		195187-16701	アーム(ゲージ)ホイール R	1				1	
5	.		24190-050001	コウキコウ 5/32	36				30	
6	.		24761-010000	クワリスニツフ ^o ルA-M6F	2				5	
7	.		795131-16800	ゲージホイール スクミ	2					
8	..		195040-16810	ゲージホイール	2				1	
9	..		195131-16820	ゲージホイールメタル	2				1	
10	..		195131-16830	スリーブ	2				1	
11	..		195131-16840	ゲージホイールシャフト	2				1	
12	..		195131-16880	ターストカハ-	2				1	
13	..		195131-16890	ワツハ ^o	2				1	
14	..		195131-16940	オイルシール	2				1	
15	..		195131-16970	サークルリツフ ^o	2				2	
16	..		22217-080000	ハネサカネ 8	6				50	
17	..		22217-140000	ハネサカネ14	2				20	
18	..		22252-000420	アチヨウスナツフ ^o リング ^o 42	2				10	
19	..		24101-060034	ホール ^o アリング ^o 6003	2				1	
20	..		24101-060044	ホール ^o アリング ^o 6004	2				1	
21	..		24341-000180	リング ^o S18	2				5	
22	..		26116-080202	ボルト 8X20	6				10	
23	..		26717-140002	ナツト M14	2				20	

パーツカタログNo.
NPC-1098

管理コード
D95187-16700

106. トップリンクヒッチ



形式名^A RS1303
形式名^B

106. トップリンクヒッチ

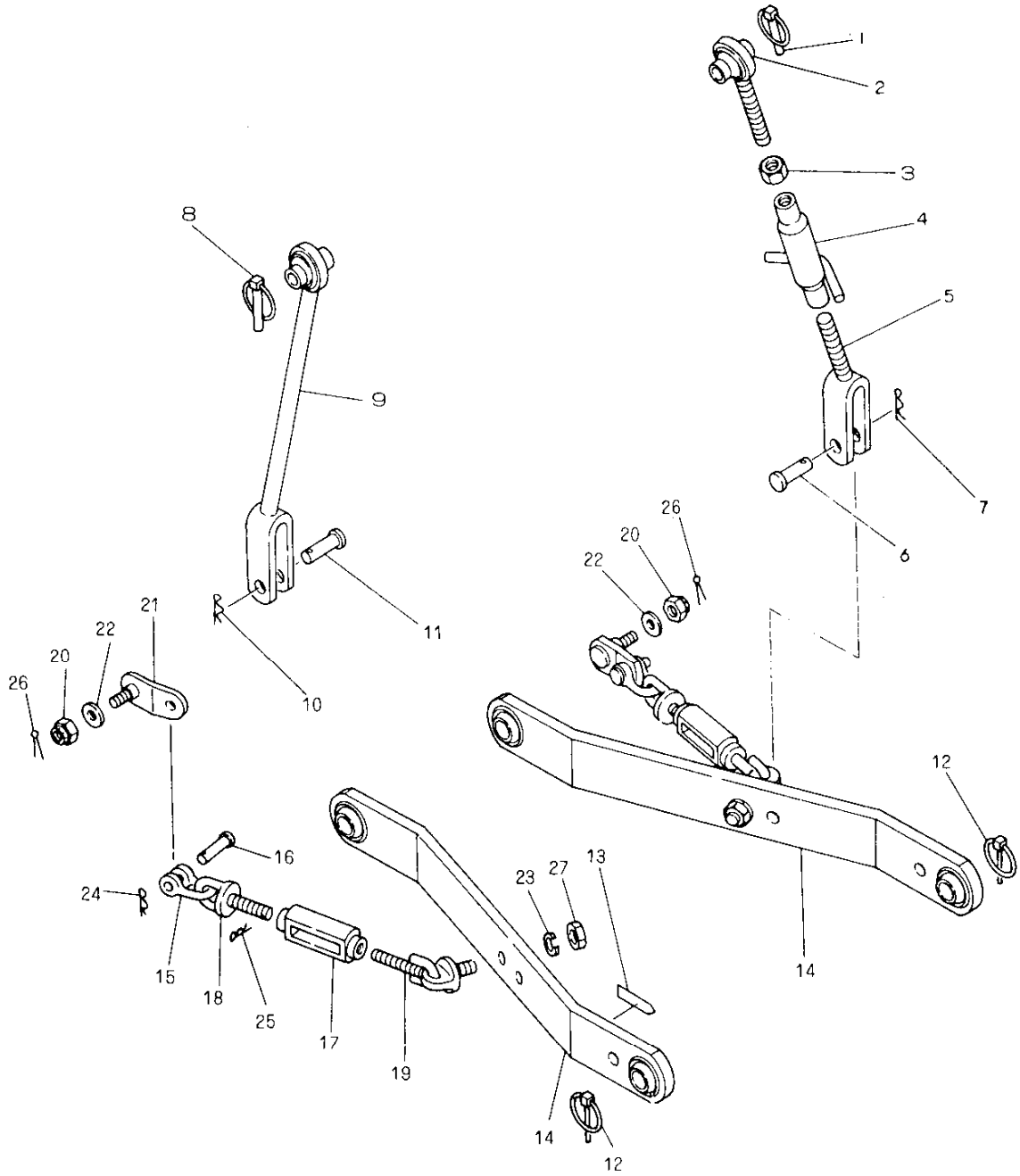
更新日
作成日 79.03.01

見出No.	レベル	注 文 区 分	部 品 番 号	部 品 名	個数	互 換 性	形 式 区 分	実 施 号 機	個装 単位	A P 区 分
1	.		195231-17200	トツフ°リンク CMP	1				1	
2	..		195131-17210	トツフ°リンク(メネシ°)	1				1	
3	..		195131-17220	トツフ°リンク(オネシ°)	1				1	
4	..		26776-200002	トメナツト(ホソ 20	1				2	
5	.		195216-15820	スナツフ°ヒ°ン22	2				1	
6	.		195216-16210	スナツフ°ヒ°ン20	2				1	
7	.		195206-17200	ヒ°ン(22X160	1				1	
8	.		195216-17230	ヒ°ン(19X74	2				1	
9	.		195231-17250	リンク(トク3P	1				1	
10	.		195230-17260	スナツフ°ヒ°ン 22S	1				1	
11	.		195230-17290	ヒ°ン(20X93	1				1	
12	.		195231-17300	リンクヒッチロツト°	2				1	
13	.		195230-17340	ヒ°ン(20X53	2				1	
14	.		22272-000150	Eカ°タスナツフ°リンク° 15	2				5	

パーツカタログNo.
NPC-1098

管理コード
D95231-17100

107. リフトリンク



形式名 A RS1303
B

更新日
作成日 79.03.01

107. リフトリンク

見出 No.	レベル	注 区分	部 品 番 号	部 品 名	個数	互 換性	形 区分	実 施 号 機	個 装 単 位	A 区 分
1	.		794130-71410	ホ [*] -ルソケツトロツクピ [○] ン COMP	1				5	
* 2	.		194420-72210	アイホ [*] ルト(リフト CMP	1				1	
3	.		26756-180002	トメナツト 18	1				5	
4	.		194420-72230	ターハ [*] ツクル(リフトリンク	1				1	
5	.		194420-72450	ヨーク(リフトリンク	1				1	
6	.		194150-72460	リフトヨークピ [○] ン	1				1	
7	.		22360-140000	スナツプ [○] ピ [○] ン14	1				30	
8	.		794130-71410	ホ [*] -ルソケツトロツクピ [○] ン COMP	1				5	
* 9	.		194420-72300	リフトリンク CMP	1				1	
10	.		22360-140000	スナツプ [○] ピ [○] ン14	1				30	
11	.		194150-72460	リフトヨークピ [○] ン	1				1	
12	.		794130-71410	ホ [*] -ルソケツトロツクピ [○] ン COMP	4				5	
13	.		194150-65700	ロータリートリツケメイハ [○] ン	1				1	
* 14	.		194420-73410	ロアリンク CMP	2				1	
15	.		194080-74621	シャツクルホンタイ SA10	2				1	
16	.		194080-74631	シャツクルピ [○] ン SA10	2				1	
17	.		194150-74670	チエツクチエンターハ [*] ツクル	2				1	
18	.		194150-74720	チエツクチエンアイホ [*] ルト(Lネシ [*])	2				1	
* 19	.		194420-74800	チエツクチエン CMP	2				1	
20	.		26817-160002	ミソ [*] ツキナツト 16	2				10	
21	.		194150-74910	チエツクチエンピ [○] ンシ [*]	2				1	
22	.		194150-74920	ワツシヤ	2				5	
23	.		22217-140000	ハ [*] ネサ [*] カ [*] ネ14	2				20	
* 24	.		22360-120000	スナツプ [○] ピ [○] ン 12	2				10	
25	.		22360-200000	スナツプ [○] ピ [○] ン M20	2				10	
26	.		22417-300350	フリピ [○] ン 3X35	2				10	
27	.		26716-140002	ナツト 14	2				5	

パーツカタログNo.
NPC-1098

管理コード
D94420-72100